

Перв. примен.

Справ. №

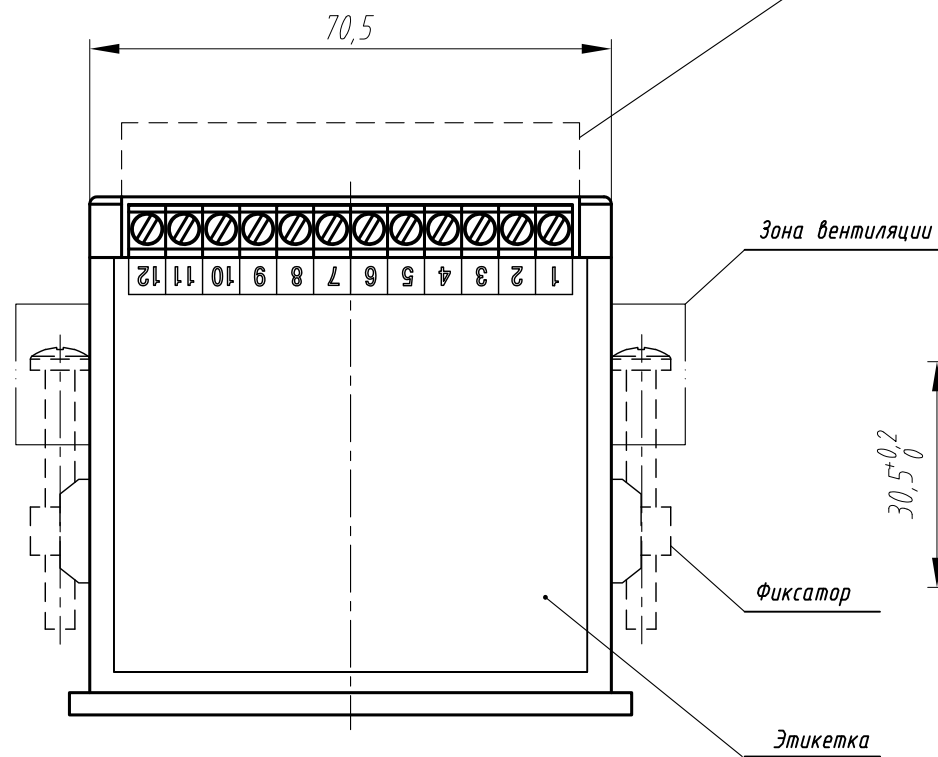
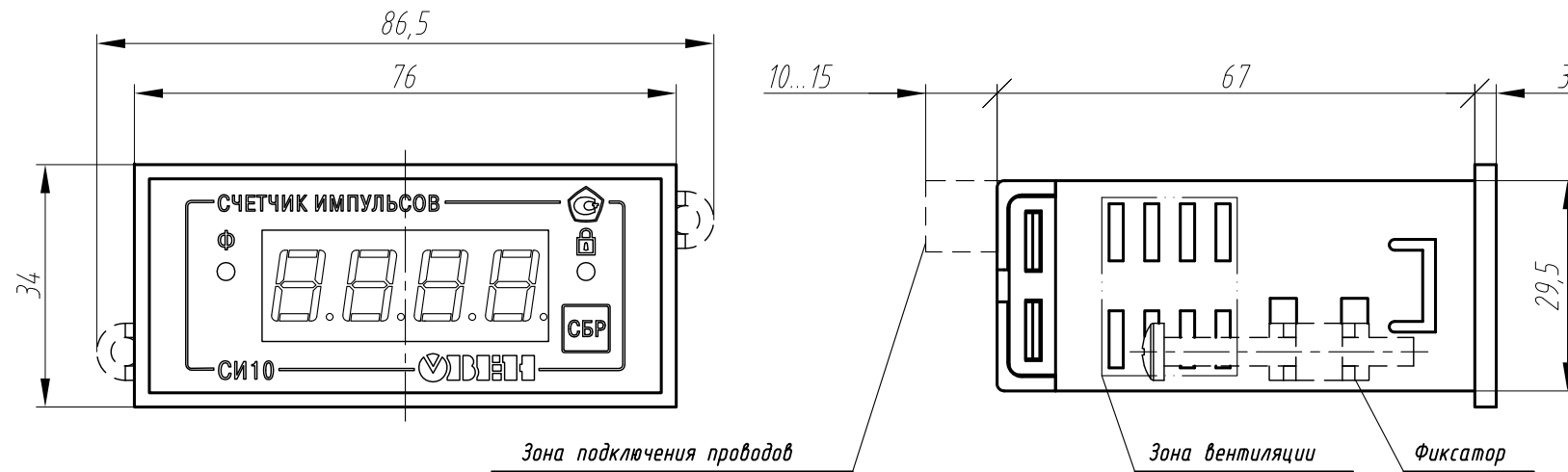
Подп. и дата

Изм. № дубл.

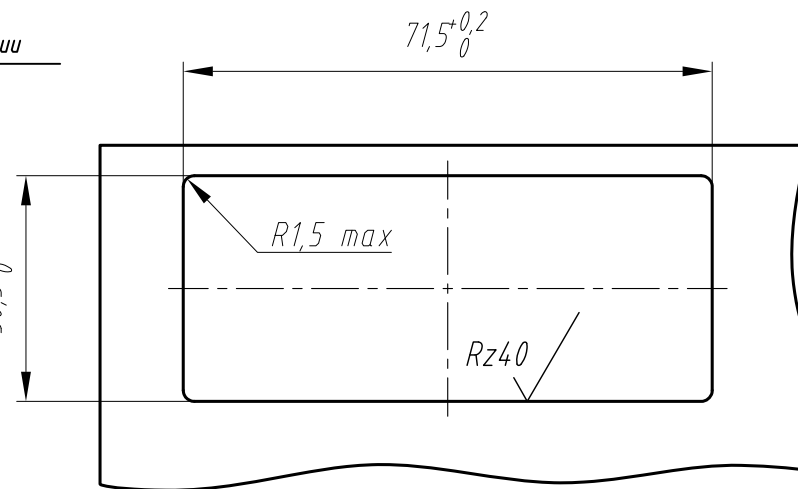
Взам. инв. №

Подп. и дата

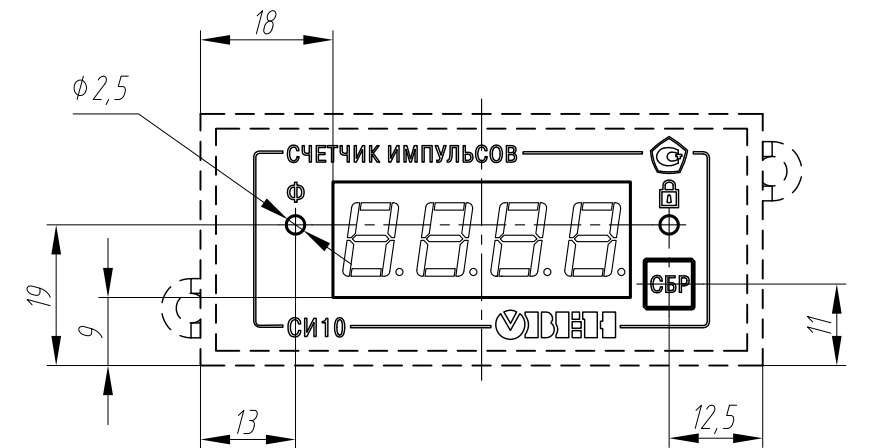
Изм. № подл.



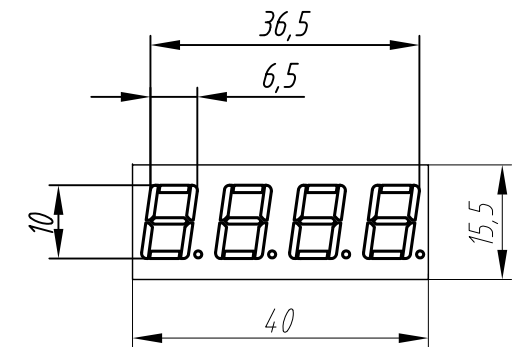
Посадочное место на щите



Расположение элементов индикации и управления



Индикатор



1. Размеры для справок..
2. Неуказанные предельные отклонения размеров: $\pm IT12/2$.
3. Прибор предназначен для установки на панель толщиной 1...15 мм.

4. При необходимости установки нескольких приборов, обеспечить свободное пространство сверху и снизу - тип 5 мм, по бокам - тип 20 мм.

4.1. Максимальная мощность, выделяемая прибором: 5 Вт.

4.2. Допустимая температура окружающей среды: $(-20...+70)^{\circ}\text{C}$.

5. 3D модель данного прибора представлена для скачивания в свободном доступе на сайте компании "ОВЕН" в разделе "В помощь специалистам" в формате *.STEP.

Изм.	Лист	№ докум.	Подп.	Дата	Прибор СИ 10 Габаритный чертеж	Лит.	Масса	Масштаб
Разраб.								1:1
Пров.						Лист	Листов	1
Т.контр.								
Н.контр.								
Утв.								