

Перв. примен.

Справ. N

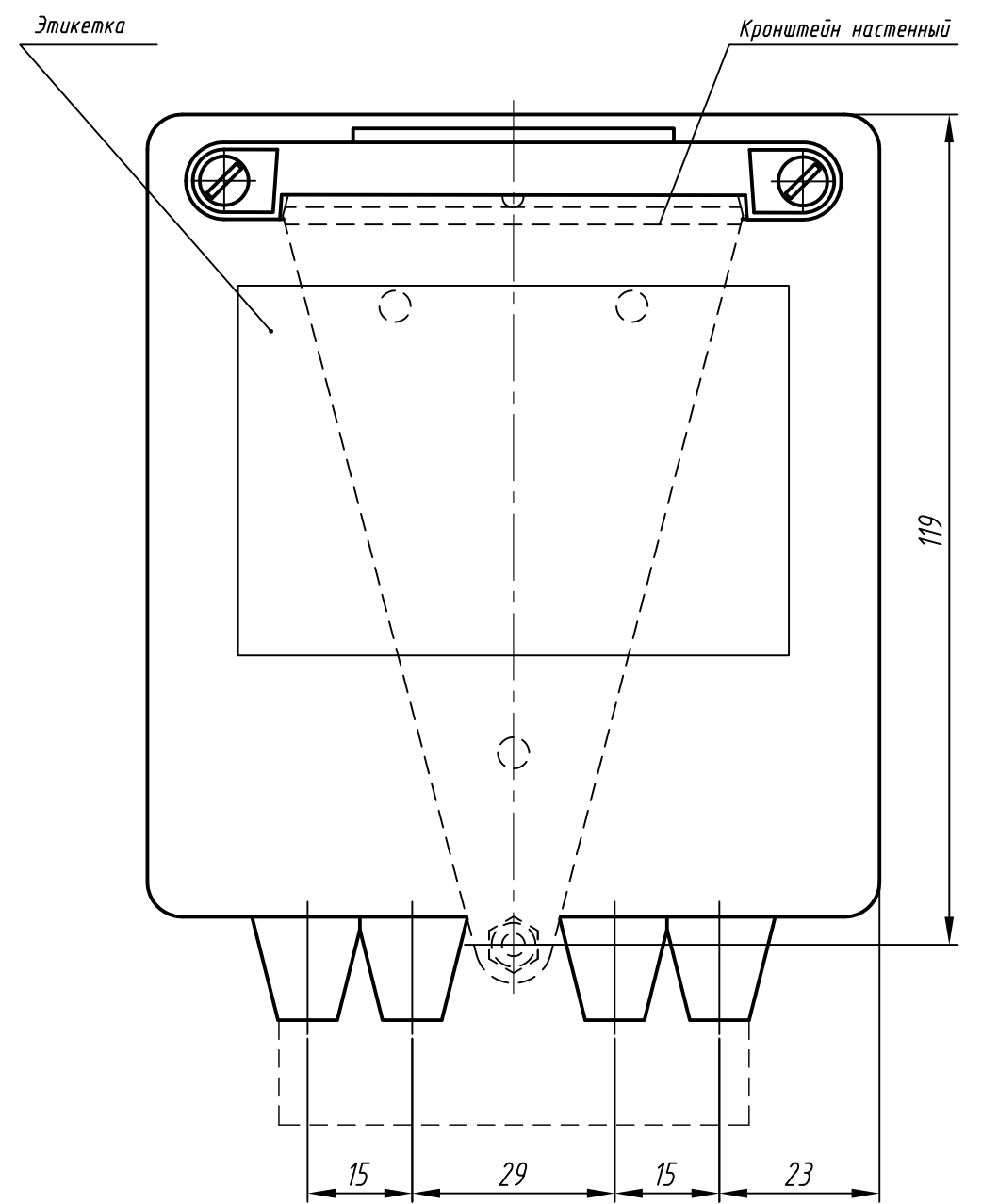
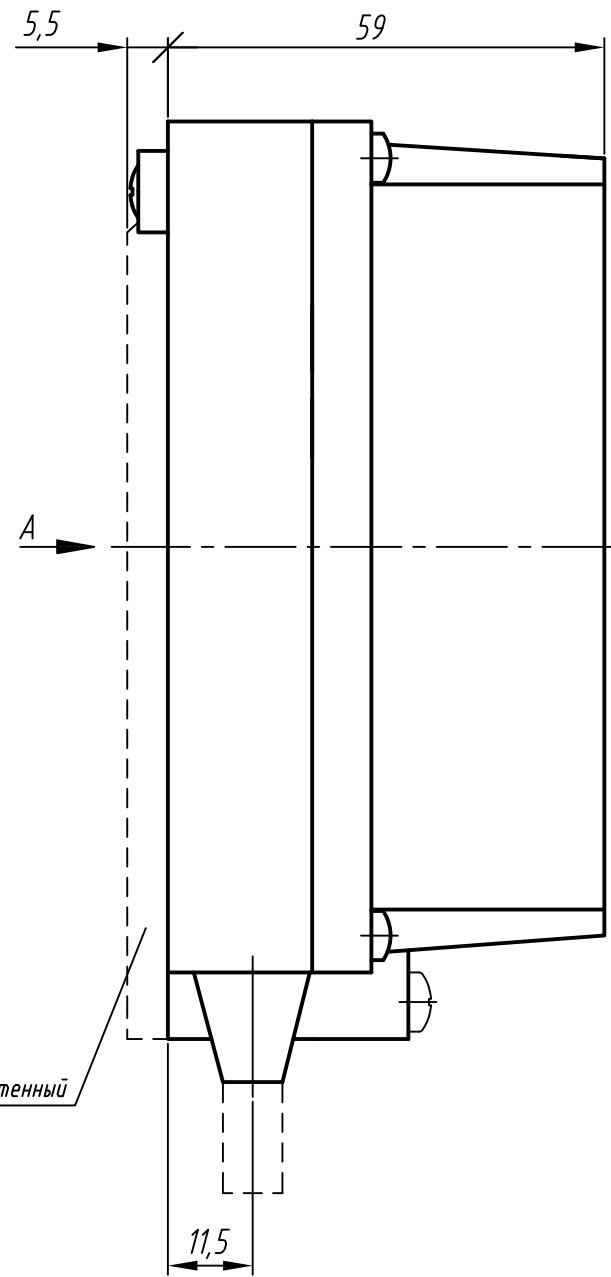
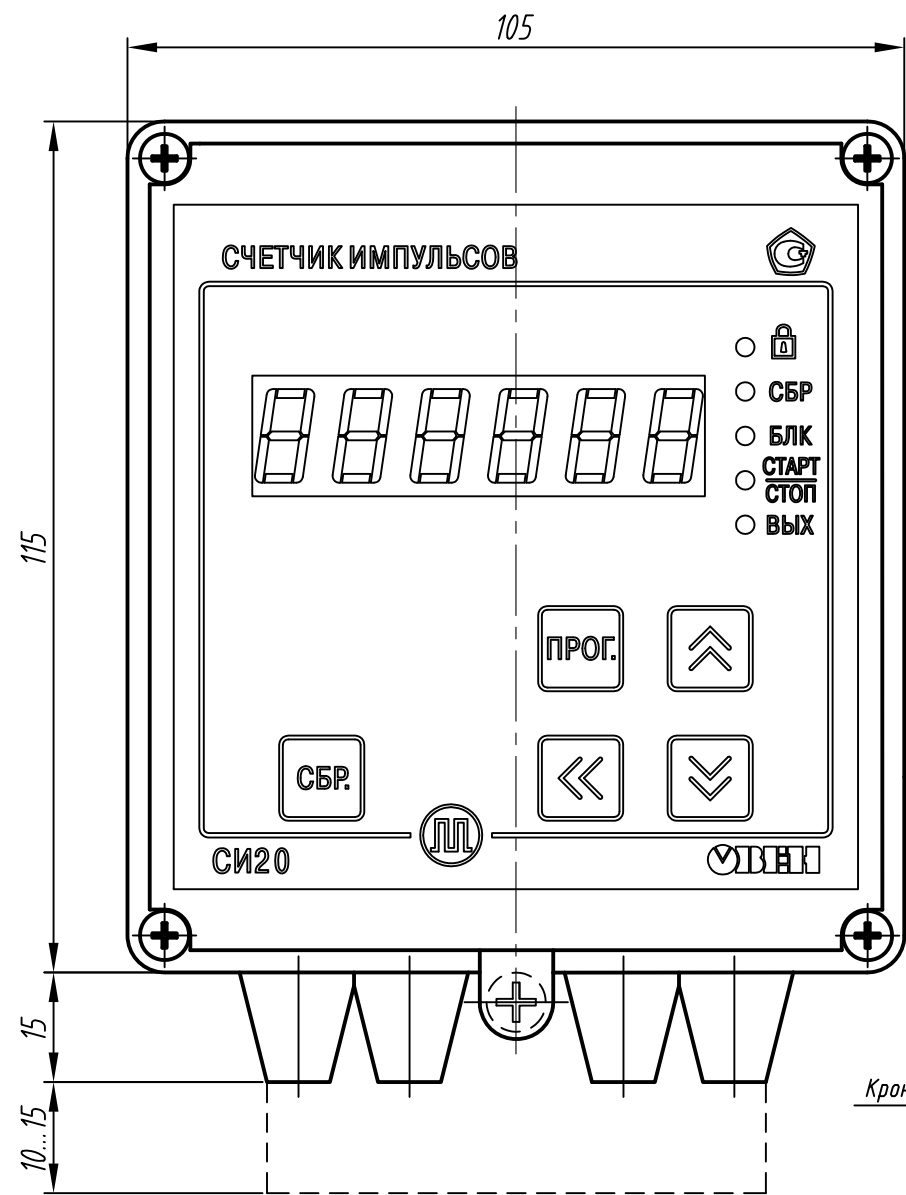
Подпись и дата

Инв. N дубл.

Взам. инв. N

Подпись и дата

Инв. N подл.

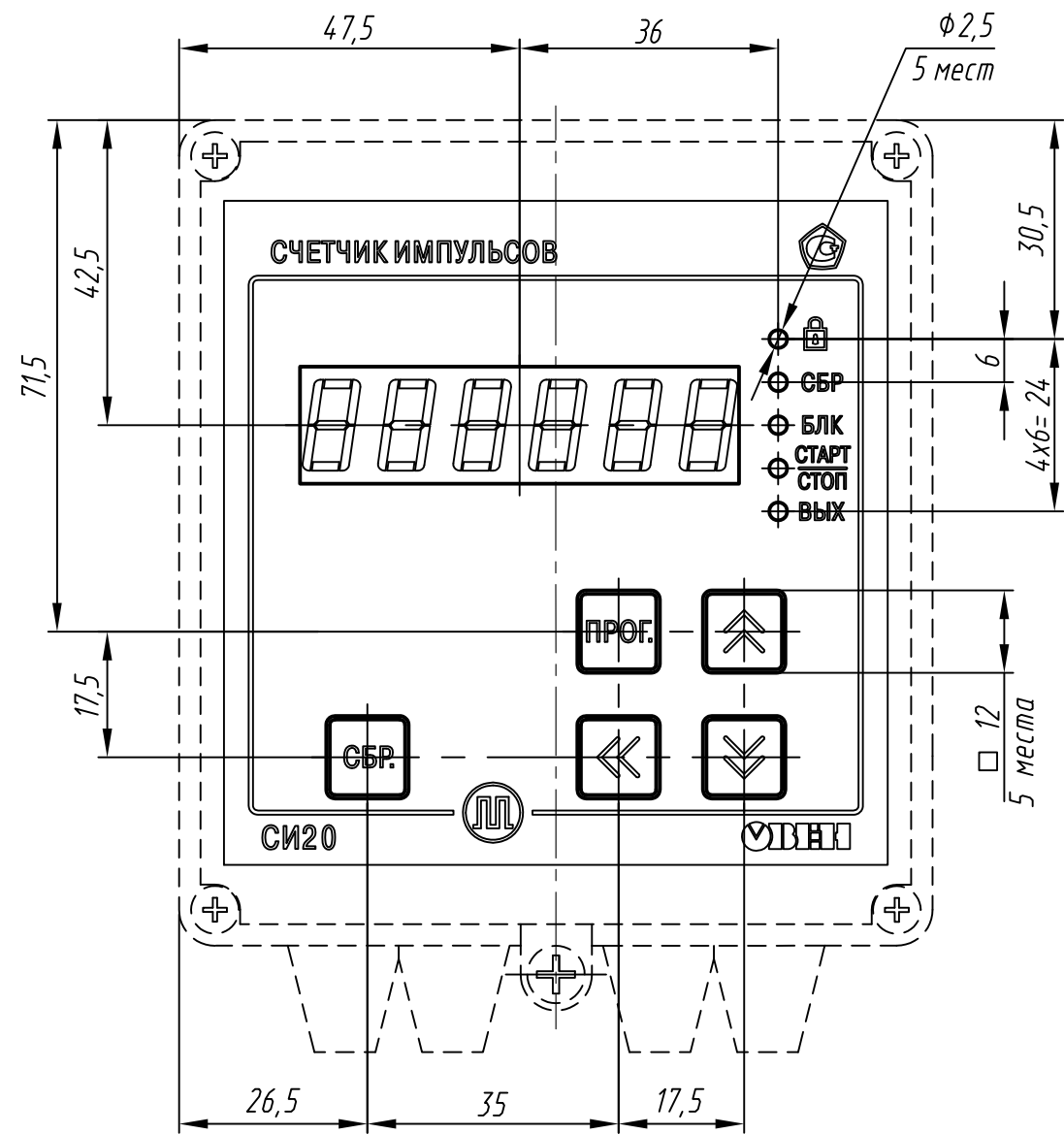


--- зона подключения проводов

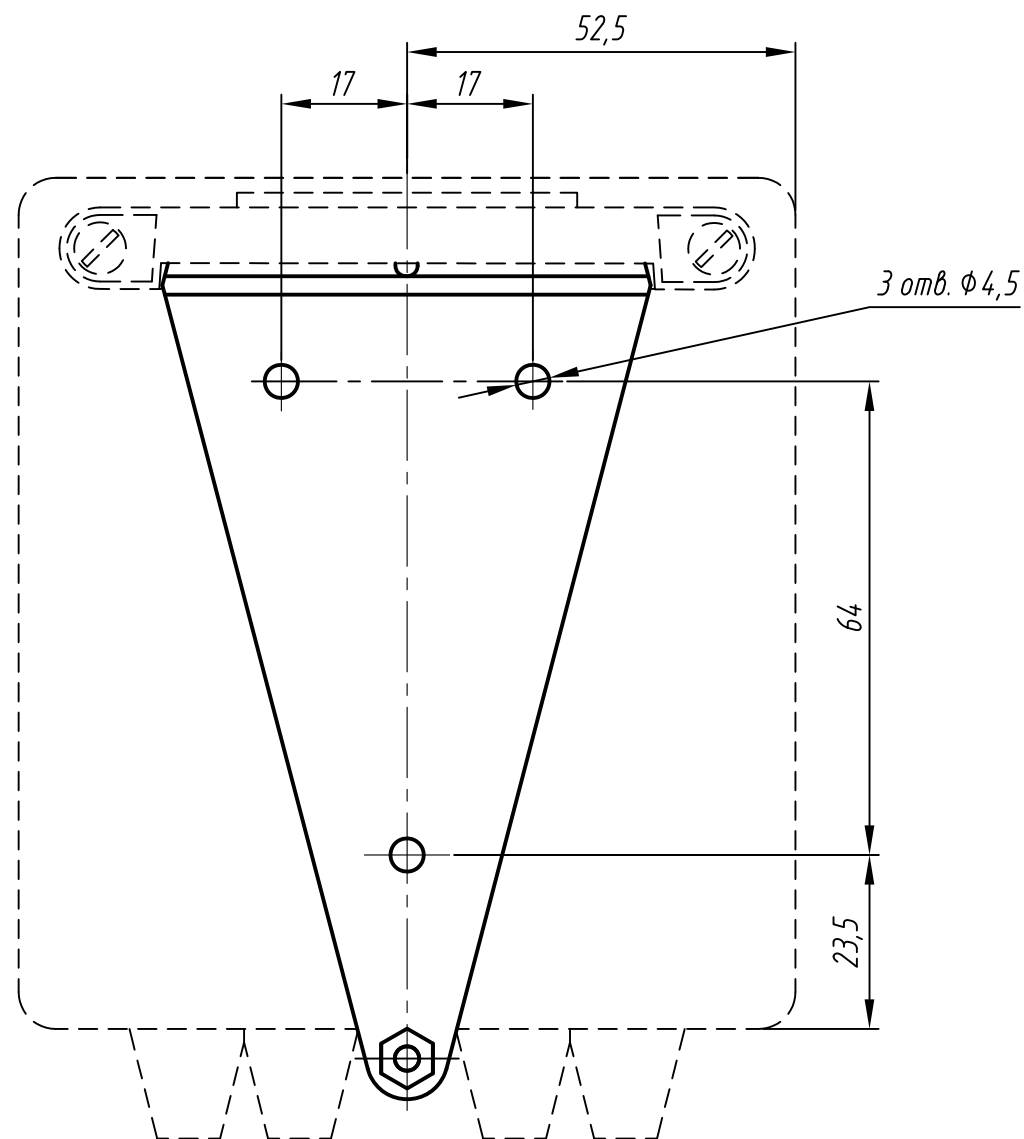
1. Размеры для справок
2. Неуказанные предельные отклонения размеров $\pm IT12/2$.
3. Прибор предназначен для установки на щитовую панель.
4. Максимально допустимая температура окружающей среды: $+70^{\circ}\text{C}$.
5. Максимальная мощность, выделяемая прибором: 5 Вт.
6. 3D модель представлена для скачивания в свободном доступе на сайте компании "ОВЕН" в формате *.STEP.

Изм.	Лист	№ докум.	Подпись	Дата	Счетчик импульсов универсальный СИ20-У.Н.Х Габаритный чертеж	Лит.	Масса	Масштаб	
Разраб.								1:1	
Провер.									
Т.контр.						Лист	1	Листов	2
Рук.раз.									
Н.контр.									
Утв.									

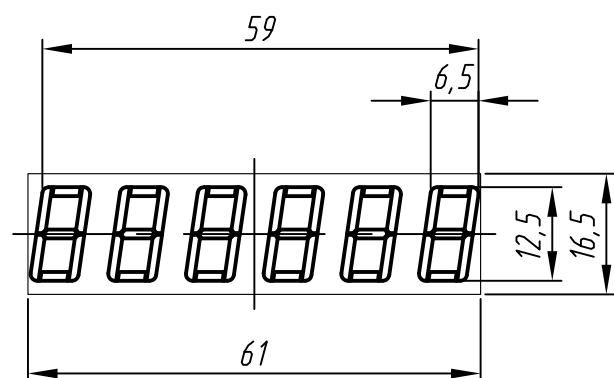
Расположение элементов индикации и управления



Посадочные размеры



Индикатор



Изм.	Лист	№ докум.	Подпись	Дата