

*Система управления насосной станцией на два насоса без  
регулирования производительности (Алгоритм № 01.00)*

*АБВГ – 01.0104 – НТХ*

*2017г.*

*Ведомость рабочих чертежей основного комплекта*

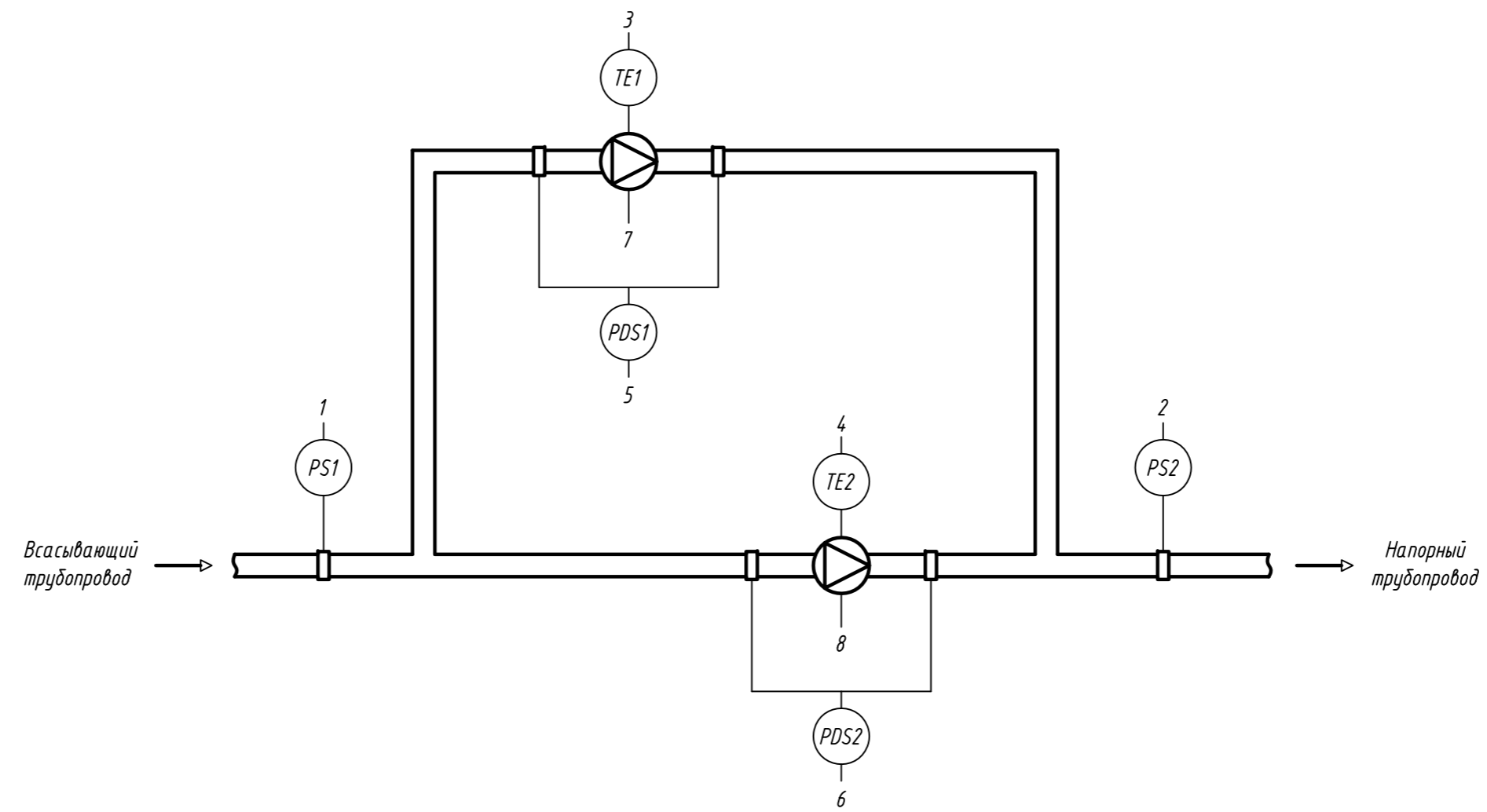
<i>Лист</i>	<i>Наименование</i>	<i>Примечание</i>
1	<i>Общие данные</i>	
2	<i>Схема автоматизации</i>	
3	<i>Схема структурная комплекса технических средств</i>	
4	<i>Схема подключения внешних проводок. (начало)</i>	
5	<i>Схема подключения внешних проводок. (продолжение)</i>	
6	<i>Схема подключения внешних проводок. (окончание)</i>	

*Ведомость ссылочных и прилагаемых документов*

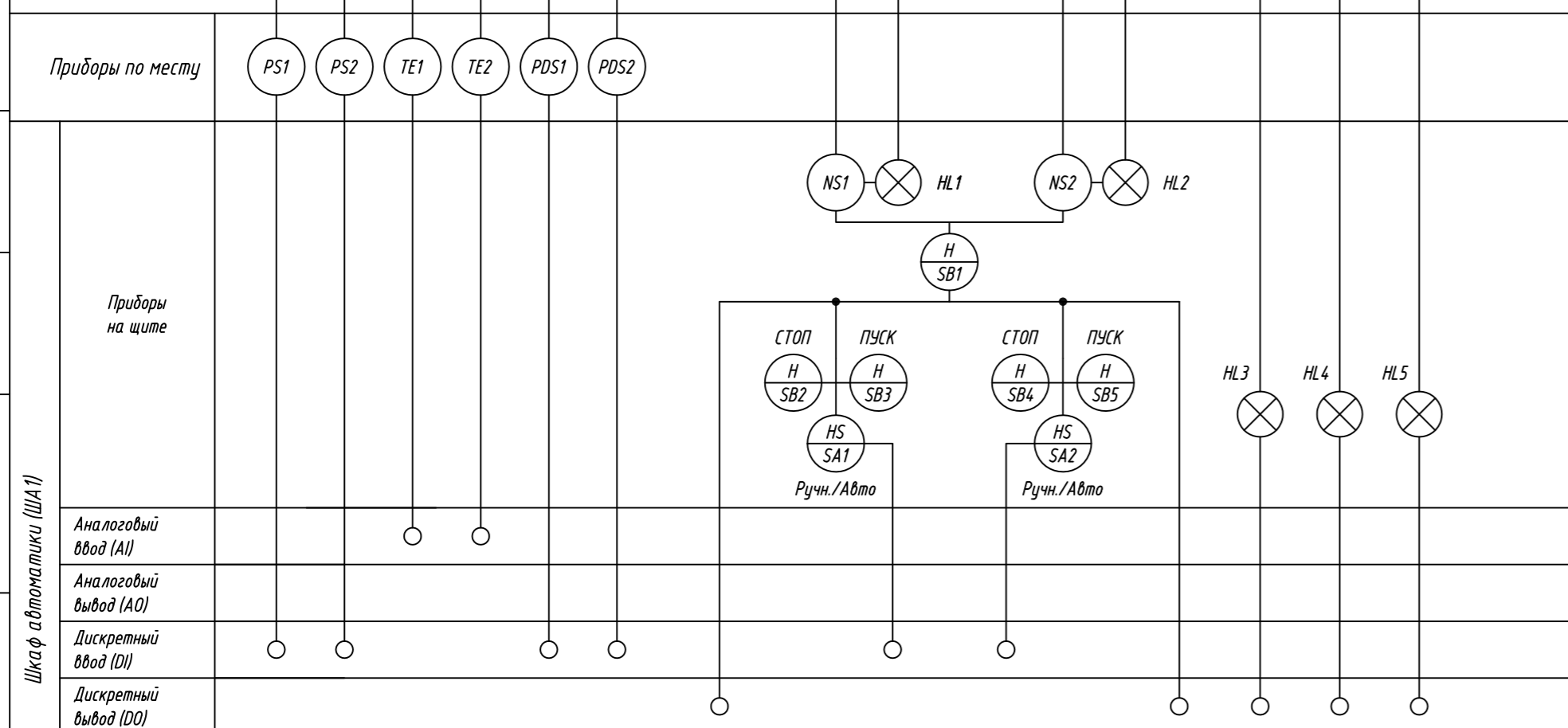
<i>Обозначение</i>	<i>Наименование</i>	<i>Примечание</i>
	<i>Ссылочные документы</i>	
	<i>Прилагаемые документы</i>	
<i>АБВГ - 01.0104 - НТХ.КЖ</i>	<i>Кабельный журнал</i>	
<i>АБВГ - 01.0104 - НТХ.СО</i>	<i>Спецификация оборудования и материалов</i>	
<i>АБВГ - 01.0104 - НТХ.П</i>	<i>Перечень входных и выходных сигналов</i>	

<i>Инв. N подл.</i>	
<i>Подпись и дата</i>	
<i>Взаим. инв. N</i>	
<i>Инв. N дубл.</i>	
<i>Подпись и дата</i>	

				<i>АБВГ - 01.0104 - НТХ</i>			
<i>Н.контр.</i>				<i>Система управления насосной станцией на два насоса без регулирования производительности (Алгоритм № 01.00)</i>	<i>Стадия</i>	<i>Лист</i>	<i>Листов</i>
<i>Втор.проб.</i>						1	6
<i>Проверил</i>							
<i>Разработал</i>							
				<i>Общие данные</i>			

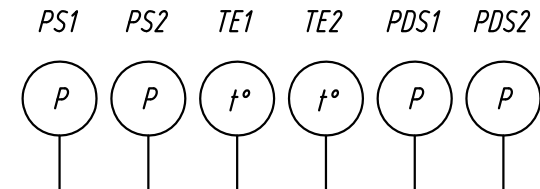


- |   |  |
|---|--|
| 1 | Наличие давления во всасывающем трубопроводе |
| 2 | Наличие давления в напорном трубопроводе     |
| 3 | 1° двигателя насоса N1                       |
| 4 | 1° двигателя насоса N2                       |
| 5 | Перепад давления на насосе N1                |
| 6 | Перепад давления на насосе N2                |
| 7 | Пуск/Стоп насоса N1                          |
| 8 | Световая сигнализация "насос 1 в работе"     |
|   | Пуск/Стоп насоса N2                          |
|   | Световая сигнализация "насос 2 в работе"     |
|   | Световая сигнализация "Авария насоса 1"      |
|   | Световая сигнализация "Авария насоса 2"      |
|   | Световая сигнализация "Авария общая"         |

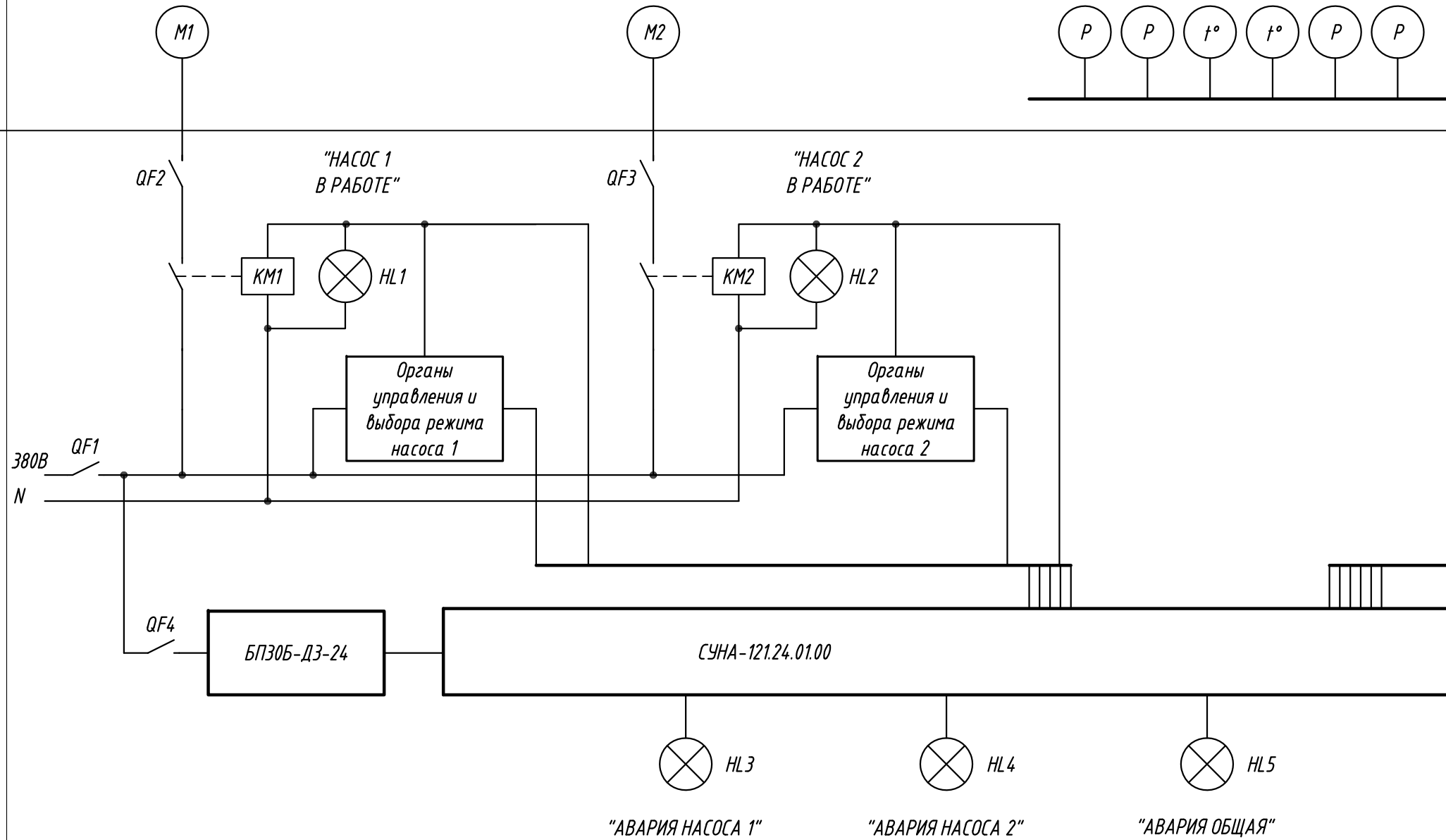


АБВГ - 01.0104 - НТХ			
И.контр.	Стадия	Лист	Листов
Втор.проект.		2	
Проверил	Схема автоматизации		
Разработал			

Насосная станция



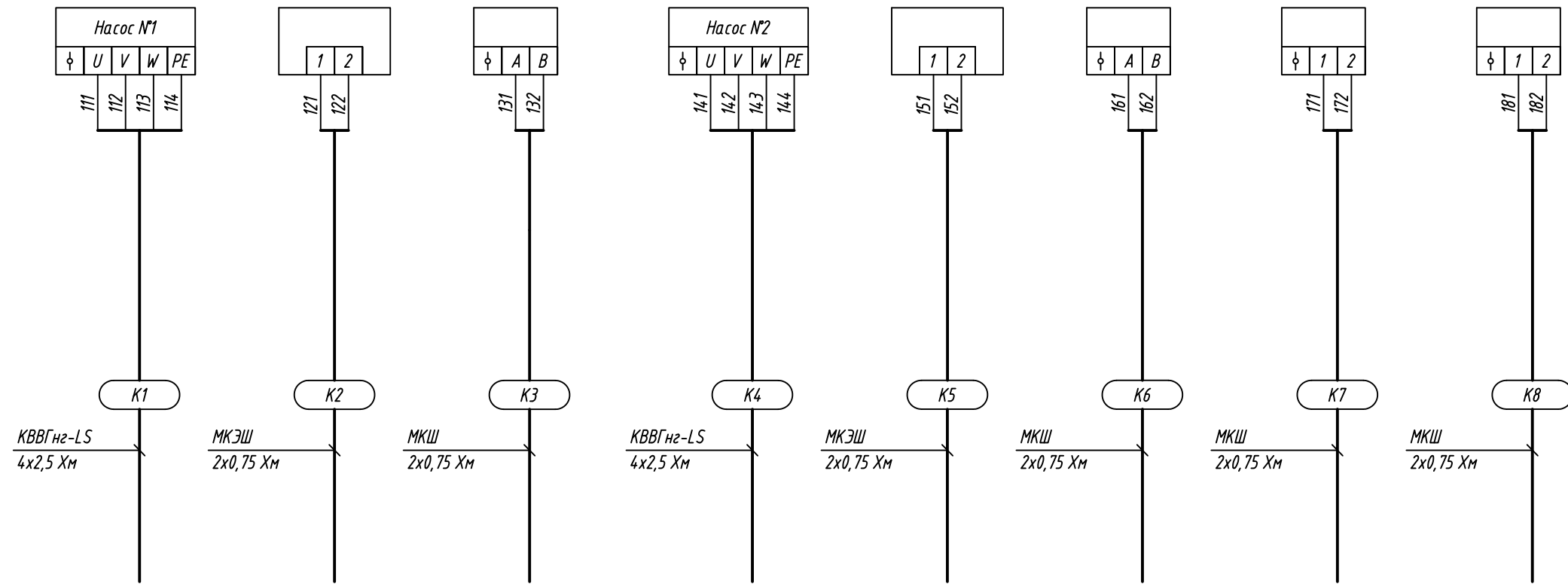
Технологическое помещение



Подпись и дата  
Инв. дубл.  
Взам. инв. N  
Подпись и дата  
Инв. N подл.

АБВГ - 01.0104 - НТХ			
Система управления насосной станцией на два насоса без регулирования производительности (Алгоритм № 01.00)			Стадия
Схема структурная комплекса технических средств			Лист
Н.контр. Втор.проб. Проверил Разработал			Листов
			3

Наименование параметра и место отбора импульса	Группа насосов						Магистральная сеть	
	Насос №1			Насос №2			Датчик сухого хода	Реле избыточного давления
Тип прибора	Двигатель насоса	Термосопр.	Реле давления	Двигатель насоса	Термосопр.	Реле давления	Реле давления	Реле давления
Поз. обозначение (по спец.оборуд-я)	NS1	TE1	PDS1	NS2	TE2	PDS2	PS1	PS2



См. лист 5

См. лист 6

См. лист 5

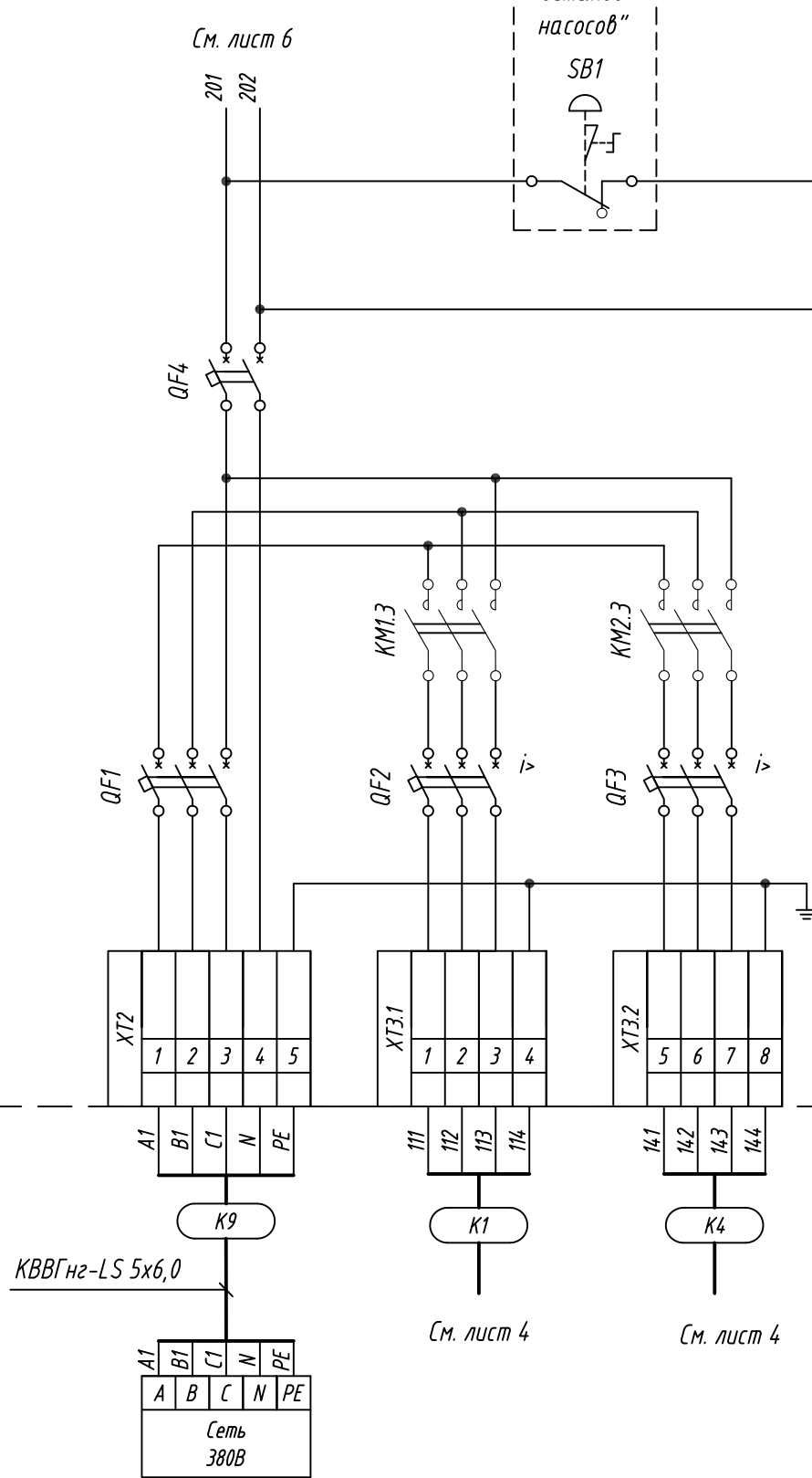
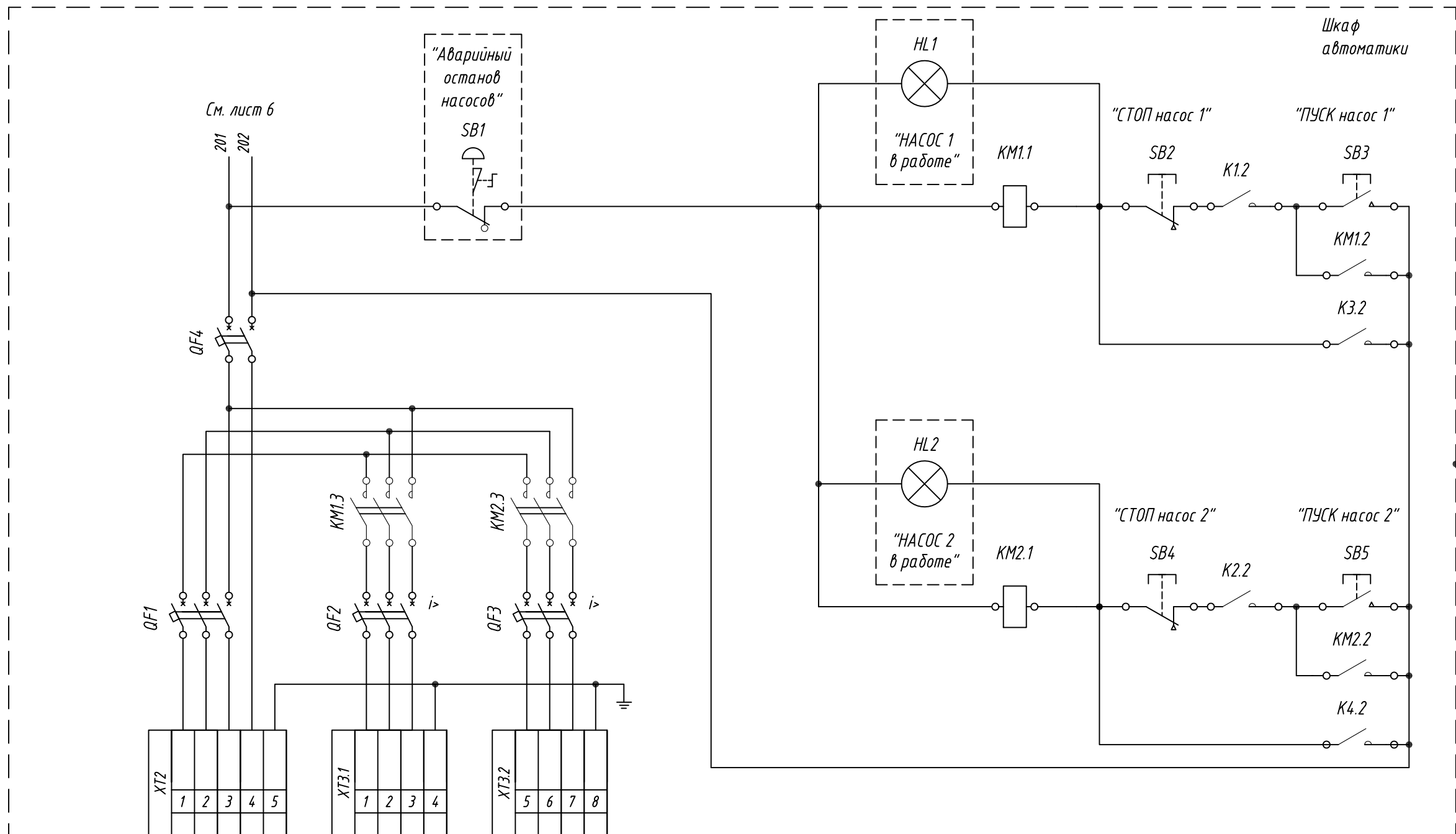
См. лист 6

Примечание:

1. Силовое оборудование и кабельно-проводниковую продукцию подобрать исходя из фактической электрической мощности насосной станции.

АБВГ - 01.0104 - НТХ			
Н.контр.		Система управления насосной станцией на два насоса без регулирования производительности (Алгоритм № 01.00)	Стадия
Втор.проб.		Схема подключения внешних проводов. (начало)	Лист
Проверил			4
Разработал			Листов

Инв. N дубл.	
Подпись и дата	
Взаим. инв. N	
Инв. N подл.	



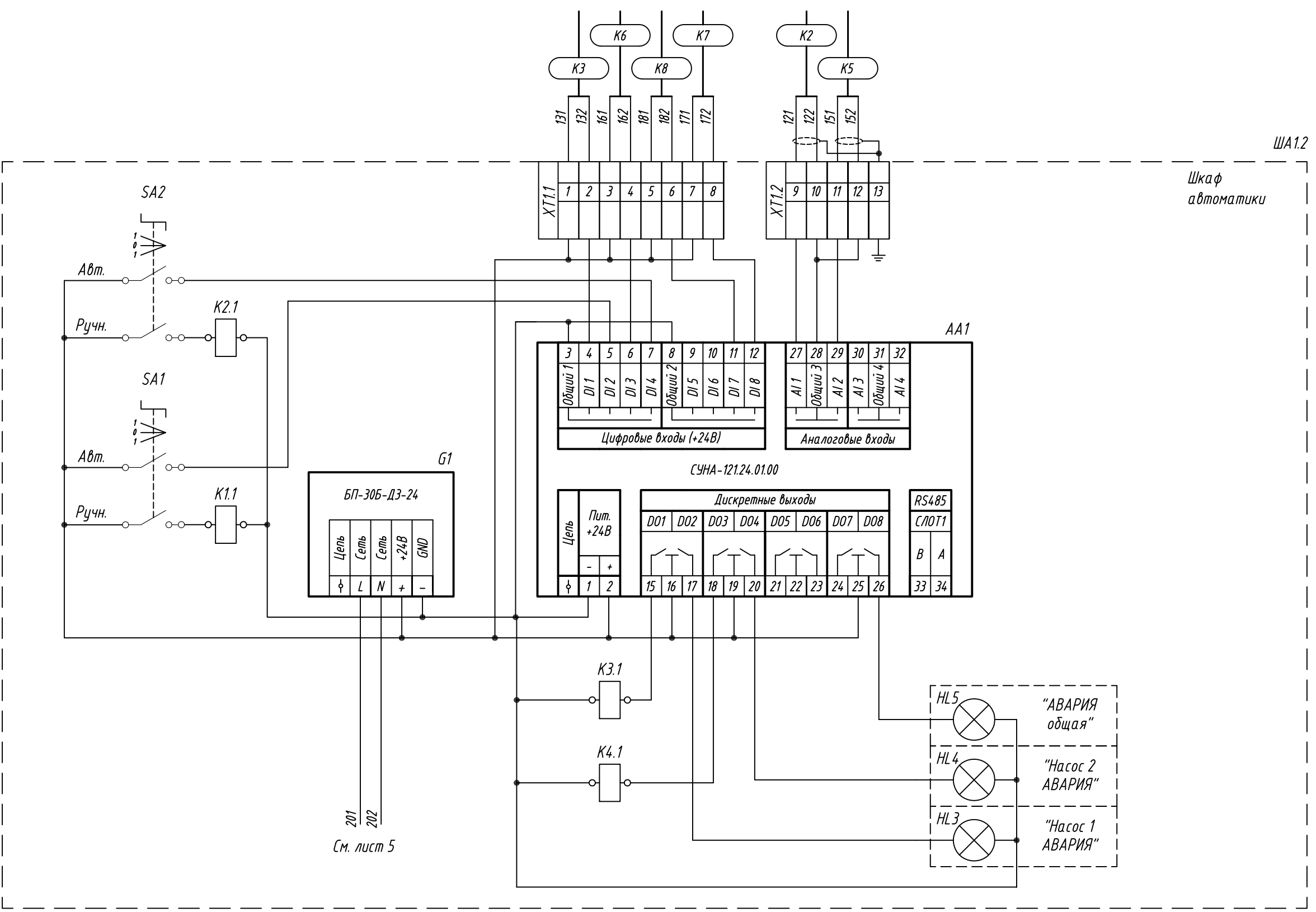
Примечание:

1. Рекомендуется использовать трёхфазный автоматический выключатель защиты двигателя по току. Мощность и технические характеристики подобрать исходя из параметров применяемого двигателя.
2. Силовой кабель ввода питания подобрать исходя из расчетной мощности насосной станции.

АБВГ - 01.0104 - НТХ				
Система управления насосной станцией на два насоса без регулирования производительности (Алгоритм № 01.00)				
			Стадия	Лист
				5
			Схема подключения внешних проводов. (продолжение)	
Н.контр.				
Втор.пров.				
Проверил				
Разработал				

Мин. N дубл.	Подпись и дата
Взам.инв.Н	
Подпись и дата	
Мин. N подл.	

См. лист 4



ША1.2

Шкаф  
автоматики

См. лист 5

Диаграмма работы ключа SA1 выбора режима работы насоса N1

Положение рукоятки и контактов (спереди)			
№ контактов		13-14	13-14
Положение			
0 Нейтральное	↑		
0 - 45° Автоматический			
45° - 0 Ручной			

Диаграмма работы ключа SA2 выбора режима работы насоса N2

Положение рукоятки и контактов (спереди)			
№ контактов		13-14	13-14
Положение			
0 Нейтральное	↑		
0 - 45° Автоматический			
45° - 0 Ручной			

АБВГ - 01.0104 - НТХ

И.контр.			
Втор.проб.			
Проверил			
Разработал			
Система управления насосной станцией на два насоса без регулирования производительности (Алгоритм № 01.00)		Стадия	Лист
Схема подключения внешних проводов. (окончание)		6	Листов

Подпись и дата	
Инв.№ дубл.	
Взаим.инв.№	
Подпись и дата	
Инв.№ подл.	