

*Система управления насосной станцией на три насоса без
регулирования производительности (Алгоритм № 02.00)*

АБВГ – 02.0104 – НТХ

2017г.

Ведомость рабочих чертежей основного комплекта

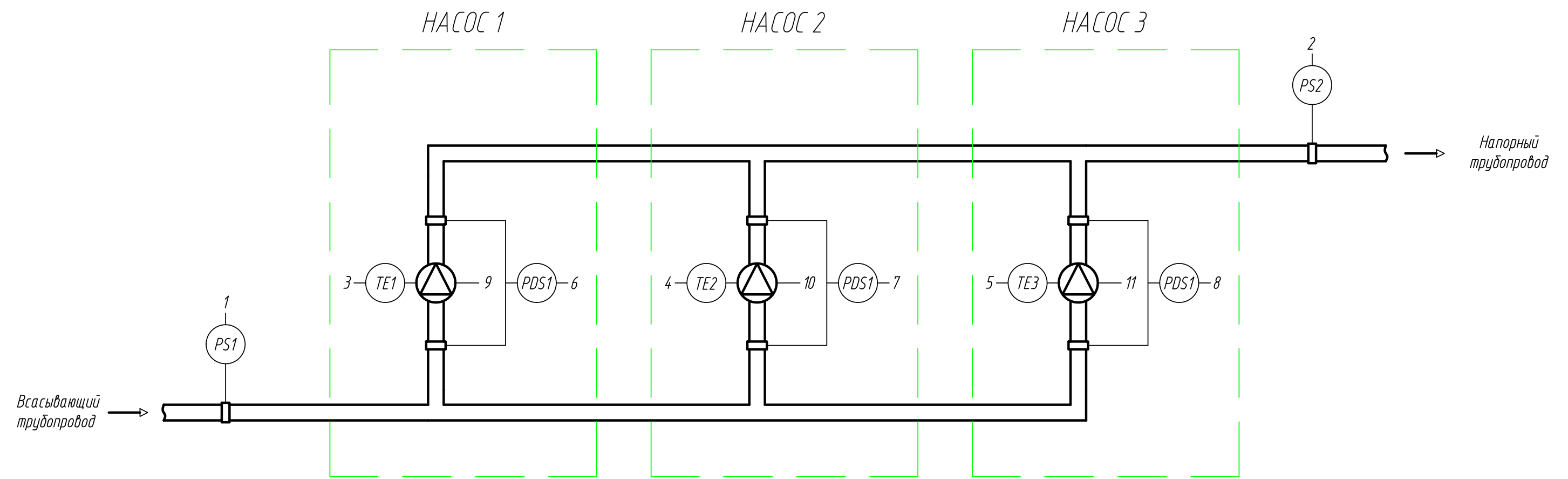
| <i>Лист</i> | <i>Наименование</i> | <i>Примечание</i> |
|-------------|--|-------------------|
| 1 | <i>Общие данные</i> | |
| 2 | <i>Схема автоматизации</i> | |
| 3 | <i>Схема структурная комплекса технических средств</i> | |
| 4 | <i>Схема подключения внешних проводок. (начало)</i> | |
| 5 | <i>Схема подключения внешних проводок. (продолжение)</i> | |
| 6 | <i>Схема подключения внешних проводок. (окончание)</i> | |

Ведомость ссылочных и прилагаемых документов

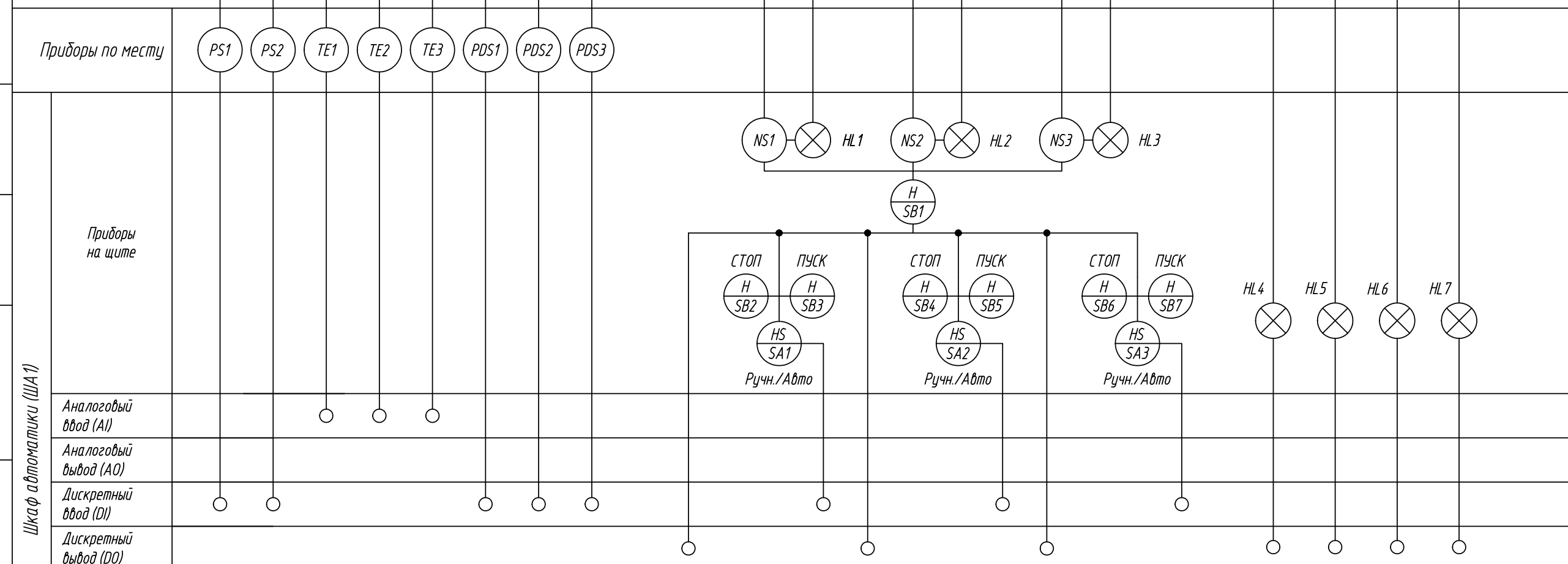
| <i>Обозначение</i> | <i>Наименование</i> | <i>Примечание</i> |
|--------------------------------|---|-------------------|
| | <i>Ссылочные документы</i> | |
| | | |
| | <i>Прилагаемые документы</i> | |
| <i>АБВГ - 02.0104 - НТХ.КЖ</i> | <i>Кабельный журнал</i> | |
| <i>АБВГ - 02.0104 - НТХ.СО</i> | <i>Спецификация оборудования и материалов</i> | |
| <i>АБВГ - 02.0104 - НТХ.П</i> | <i>Перечень входных и выходных сигналов</i> | |

| | |
|-----------------------|--|
| <i>Подпись и дата</i> | |
| <i>Инв.№ дубл.</i> | |
| <i>Взам.инв.№</i> | |
| <i>Подпись и дата</i> | |
| <i>Инв.№ подл.</i> | |

| | | | | | | | |
|-------------------|--|--|--|---|---------------|-------------|---------------|
| | | | | <i>АБВГ - 02.0104 - НТХ</i> | | | |
| | | | | | | | |
| | | | | | | | |
| | | | | | | | |
| | | | | | | | |
| | | | | | | | |
| | | | | | | | |
| | | | | | | | |
| | | | | | | | |
| <i>Н.контр.</i> | | | | <i>Система управления насосной станцией на три насоса без регулирования производительности (Алгоритм № 02.00)</i> | <i>Стадия</i> | <i>Лист</i> | <i>Листов</i> |
| <i>Втор.проб.</i> | | | | | | 1 | 6 |
| <i>Проверил</i> | | | | | | | |
| <i>Разработал</i> | | | | | | | |
| | | | | <i>Общие данные</i> | | | |



- | | | | | | | | | | | | | | | | | | |
|--|--|------------------------|------------------------|------------------------|-------------------------------|-------------------------------|-------------------------------|---------------------|--|---------------------|--|---------------------|--|---|---|---|--------------------------------------|
| 1 | 2 | 3 | 4 | 5 | 6 | 7 | 8 | 9 | 10 | 11 | | | | | | | |
| Наличие давления во всасывающем трубопроводе | Наличие давления в напорном трубопроводе | Т° двигателя насоса N1 | Т° двигателя насоса N2 | Т° двигателя насоса N3 | Перепад давления на насосе N1 | Перепад давления на насосе N2 | Перепад давления на насосе N3 | Пуск/Стоп насоса N1 | Световая сигнализация "насос 1 в работе" | Пуск/Стоп насоса N2 | Световая сигнализация "насос 2 в работе" | Пуск/Стоп насоса N3 | Световая сигнализация "насос 3 в работе" | Световая сигнализация "Авария насоса 1" | Световая сигнализация "Авария насоса 2" | Световая сигнализация "Авария насоса 3" | Световая сигнализация "Авария общая" |



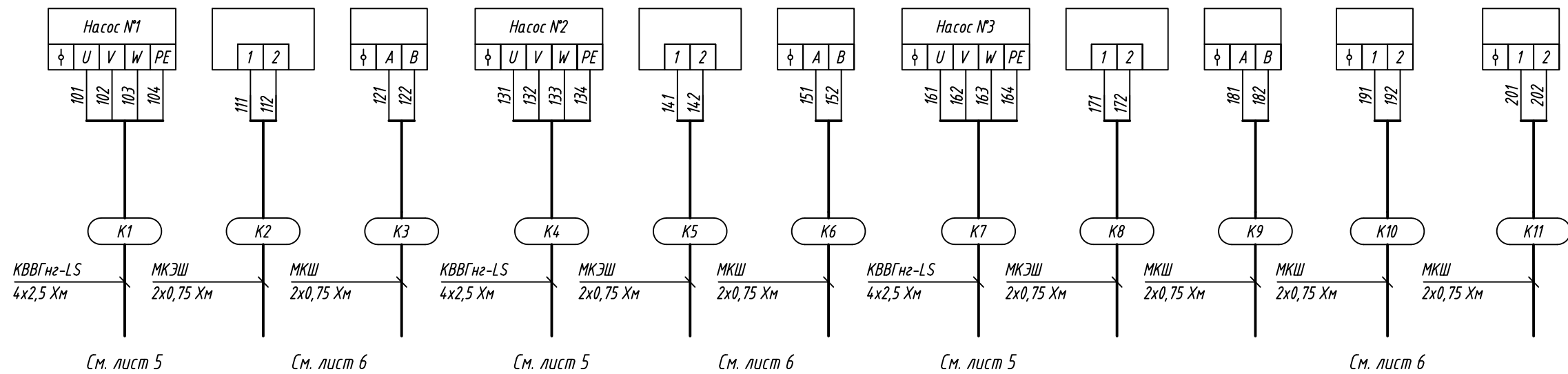
Инд. N подл. Подпись и дата
 Взам.инд. N Инд. N подл. Подпись и дата
 Инд. N подл. Подпись и дата

Щит автоматики (ША 1)

Приборы на щите

| | | | |
|--|--|--|--------|
| АБВГ - 02.0104 - НТХ | | | |
| Система управления насосной станцией на три насоса без регулирования производительности (Алгоритм № 02.00) | | | Стадия |
| Схема автоматизации | | | Лист |
| Н.контр. Втор.прод. Проверил Разработал | | | 2 |
| Листов | | | 2 |

| Наименование параметра и место отбора импульса | Группа насосов | | | | | | | | | Магистральная сеть | |
|--|------------------|------------|---------------|------------------|------------|---------------|------------------|------------|---------------|--------------------|---------------------------|
| | Насос №1 | | | Насос №2 | | | Насос №3 | | | Датчик сухого хода | Реле избыточного давления |
| Тип прибора | Двигатель насоса | Термосопр. | Реле давления | Двигатель насоса | Термосопр. | Реле давления | Двигатель насоса | Термосопр. | Реле давления | Реле давления | Реле давления |
| Поз. обозначение (по спец.оборуд-я) | NS1 | TE1 | PDS1 | NS2 | TE2 | PDS2 | NS3 | TE3 | PDS3 | PS1 | PS2 |

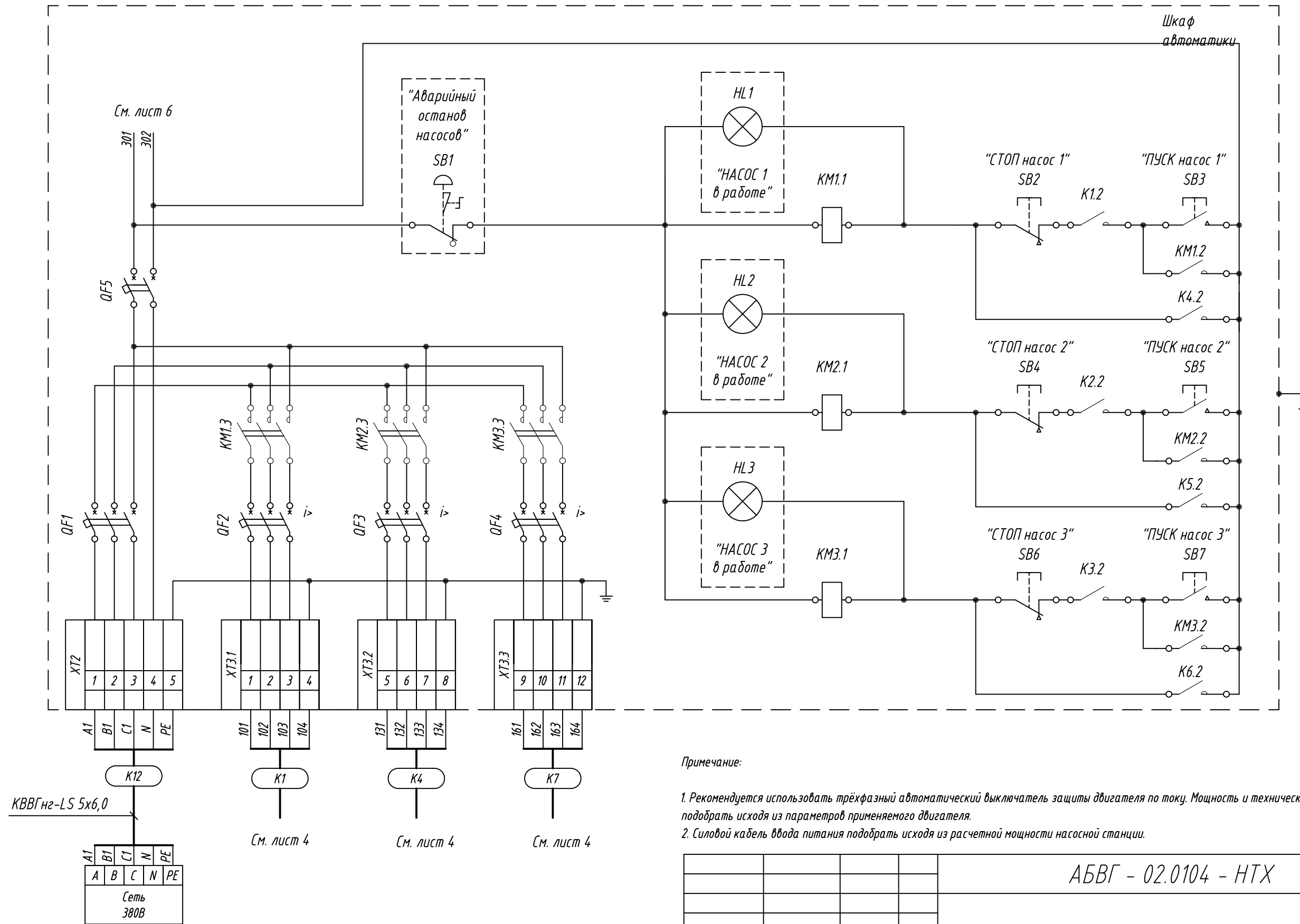


Примечание:

1. Силовое оборудование и кабельно-проводниковую продукцию подобрать исходя из фактической электрической мощности насосной станции.

| | | | |
|--|--|--|--------|
| АБВГ - 02.0104 - НТХ | | | |
| Система управления насосной станцией на три насоса без регулирования производительности (Алгоритм № 02.00) | | | Стадия |
| Схема подключения внешних проводов. (начало) | | | Лист |
| (начало) | | | Листов |
| Н.контр. | | | 4 |
| Втор.проб. | | | |
| Проверил | | | |
| Разработал | | | |

| | |
|----------------|--|
| Подпись и дата | |
| Инв. N дубл. | |
| Взам.инв. N | |
| Подпись и дата | |
| Инв. N подл. | |



Примечание:

1. Рекомендуется использовать трёхфазный автоматический выключатель защиты двигателя по току. Мощность и технические характеристики подобрать исходя из параметров применяемого двигателя.
2. Силовой кабель ввода питания подобрать исходя из расчетной мощности насосной станции.

АБВГ - 02.0104 - НТХ

| | | | |
|--|--|--------|------|
| Система управления насосной станцией на три насоса без регулирования производительности (Алгоритм № 02.00) | | | |
| И.контр. | | Стадия | Лист |
| Втор.проб. | | | 5 |
| Проверил | | Листов | |
| Разработал | | | |

| | |
|--------------|----------------|
| Мин. N подл. | Подпись и дата |
| Проверил | Подпись и дата |
| Взам.инв.Н | Подпись и дата |
| Инв.Н дубл. | Подпись и дата |

См. лист 6

"Аварийный
останов
насосов"
SB1

HL1
"НАСОС 1
в работе"

HL2
"НАСОС 2
в работе"

HL3
"НАСОС 3
в работе"

"СТОП насос 1"
SB2

"ПУСК насос 1"
SB3

"СТОП насос 2"
SB4

"ПУСК насос 2"
SB5

"СТОП насос 3"
SB6

"ПУСК насос 3"
SB7

См. лист 4

См. лист 4

См. лист 4

КВВГнг-LS 5х6,0

| | | | | |
|----|----|----|---|----|
| A1 | B1 | C1 | N | PE |
| A | B | C | N | PE |

Сеть
380В

Инв. N дубл. Подпись и дата
 Инв. N дубл. Подпись и дата
 Инв. N дубл. Подпись и дата

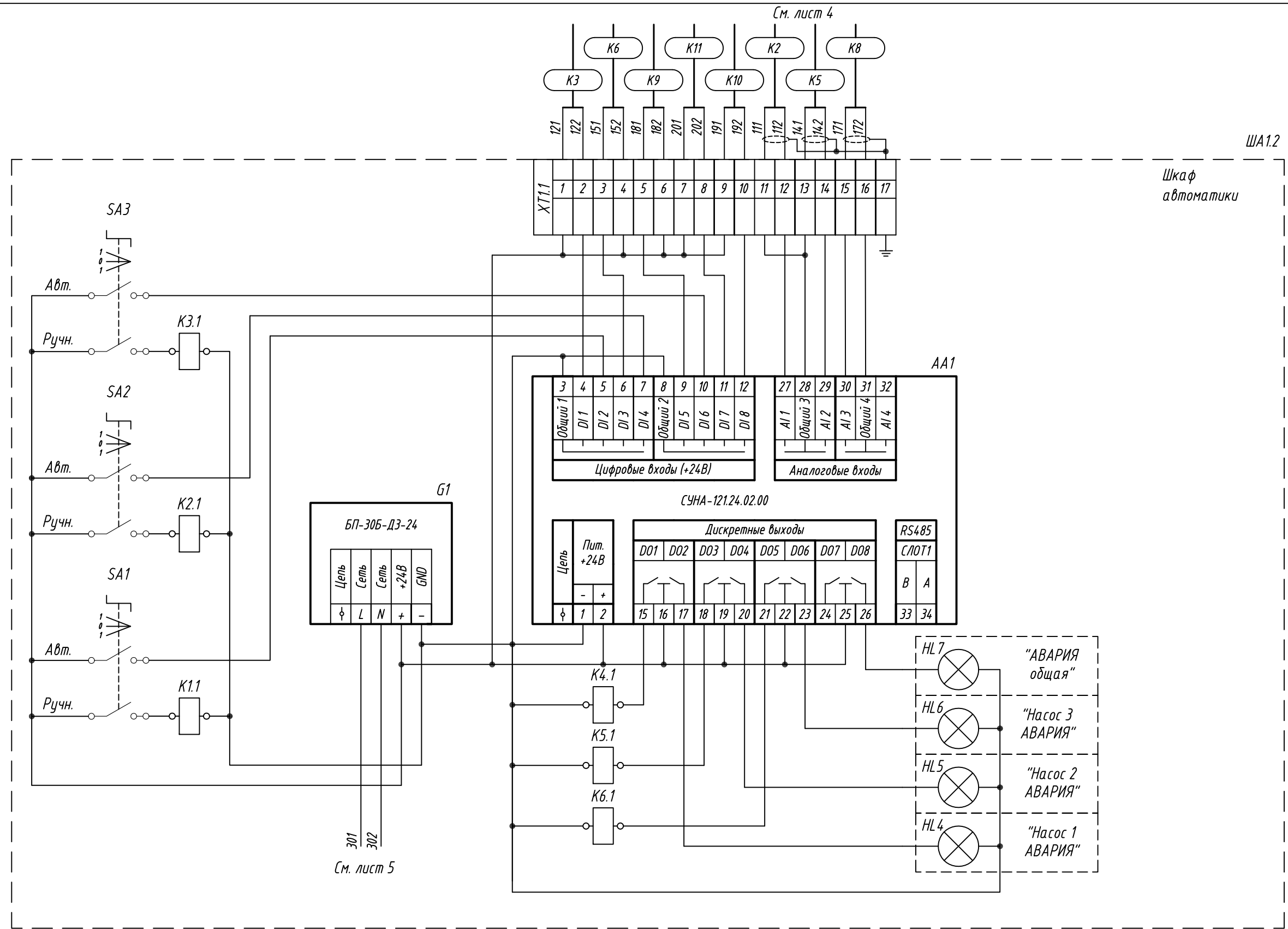


Диаграмма работы ключа SA1, SA2, SA3 выбора режима работы насоса N1, N2, N3

| Положение рукоятки и контактов (спереди) | Р 0 А | 13 | 14 |
|--|-------|-------|-------|
| Положение N контактов | | 13-14 | 13-14 |
| 0 Нейтральное | ↑ | | |
| 0 - 45° Автоматический | ↗ | | × |
| 45° - 0 Ручной | ↖ | × | |

| | | | |
|----------------------|--|--|--------|
| АБВГ - 02.0104 - НТХ | | | |
| Н.контр. | | Система управления насосной станцией на три насоса без регулирования производительности (Алгоритм № 02.00) | Стадия |
| Втор.проб. | | Схема подключения внешних проводов. (окончание) | Лист |
| Проверил | | | 6 |
| Разработал | | | Листов |