

Система управления насосной станцией на два насоса с регулированием по аналоговому датчику давления (Алгоритм № 04.00)

АБВГ – 04.0104 – НТХ

2017г.

Ведомость рабочих чертежей основного комплекта

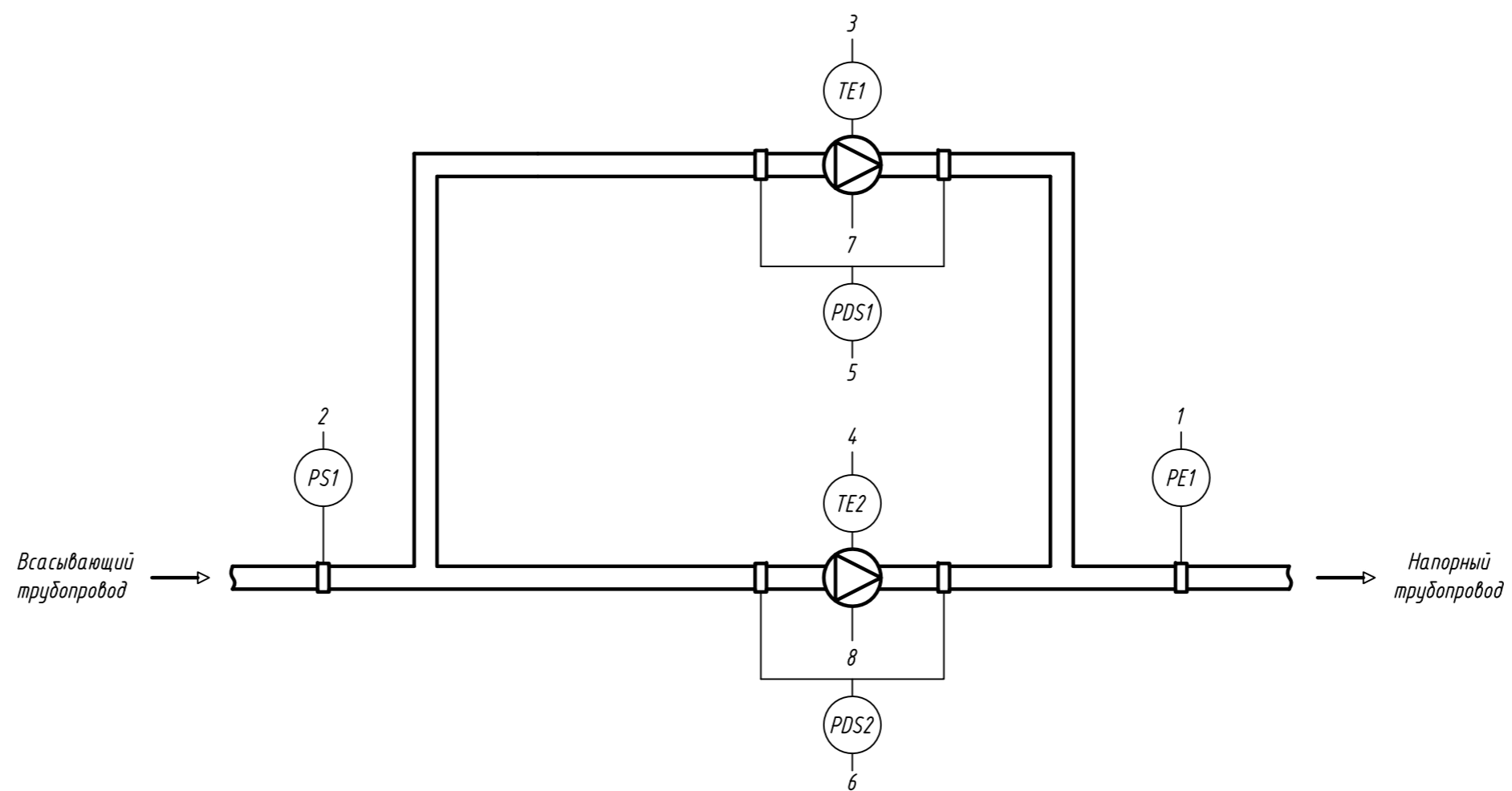
Лист	Наименование	Примечание
1	Общие данные	
2	Схема автоматизации	
3	Схема структурная комплекса технических средств	
4	Схема подключения внешних проводок. (начало)	
5	Схема подключения внешних проводок. (продолжение)	
6	Схема подключения внешних проводок. (окончание)	

Ведомость ссылочных и прилагаемых документов

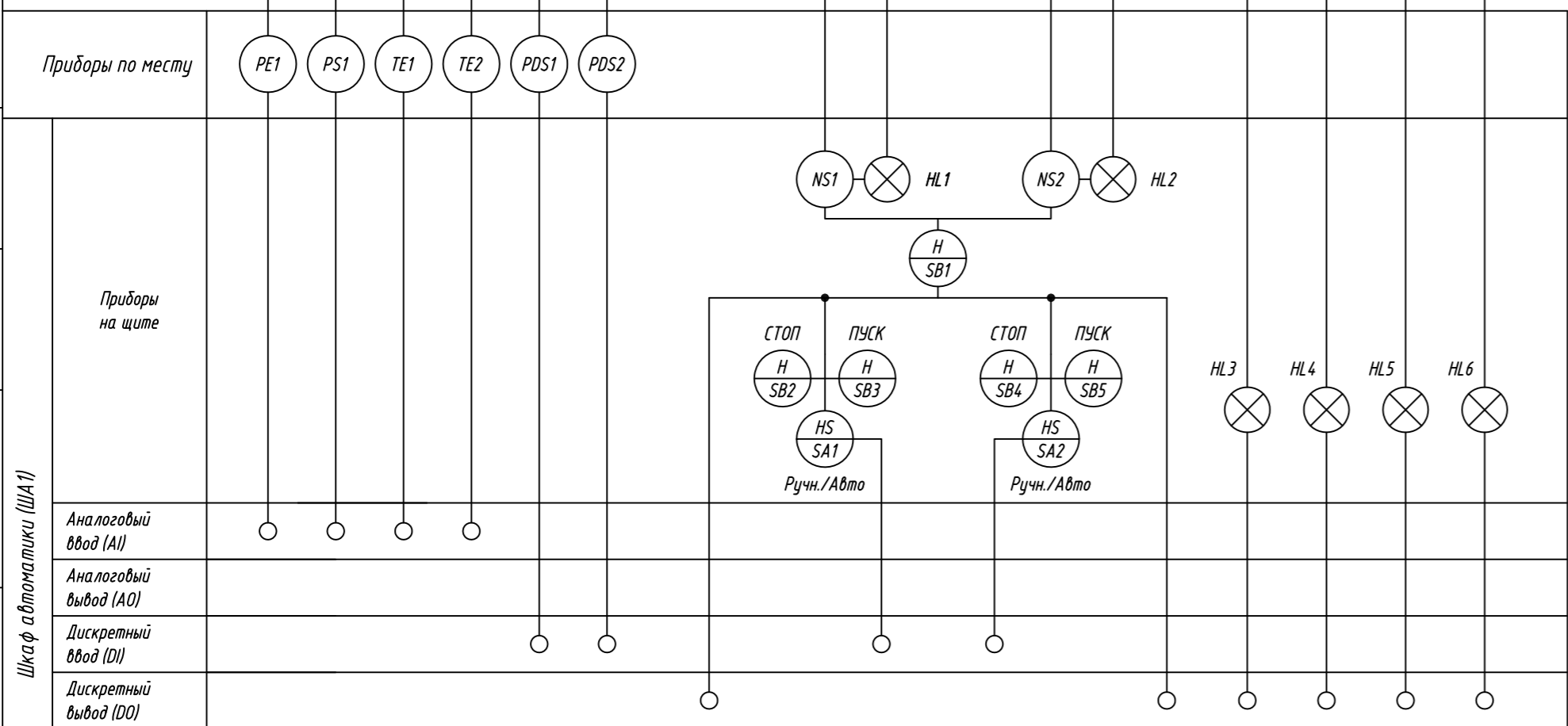
Обозначение	Наименование	Примечание
	Ссылочные документы	
	Прилагаемые документы	
АБВГ - 04.0104 - НТХ.КЖ	Кабельный журнал	
АБВГ - 04.0104 - НТХ.СО	Спецификация оборудования и материалов	
АБВГ - 04.0104 - НТХ.П	Перечень входных и выходных сигналов	

Инв. N подл.	
Подпись и дата	
Взаим.инв. N	
Инв. N дубл.	
Подпись и дата	

АБВГ - 04.0104 - НТХ						
Система управления насосной станцией на два насоса с регулированием по аналоговому датчику давления (Алгоритм № 04.00)						
Н.контр.				Стадия	Лист	Листов
Втор.проб.					1	6
Проверил				Общие данные		
Разработал						



1	2	3	4	5	6	7	8								
Давление в напорном трубопроводе	Наличие давления во всасывающем трубопроводе	1° двигателя насоса N1	1° двигателя насоса N2	Перепад давления на насосе N1	Перепад давления на насосе N2	Пуск/Стоп насоса N1	Световая сигнализация "насос 1 в работе"	Пуск/Стоп насоса N2	Световая сигнализация "насос 2 в работе"	Световая сигнализация "Авария насоса 1"	Световая сигнализация "Авария насоса 2"	Световая сигнализация "Неисправность датчиков"	Световая сигнализация "Авария общая"		

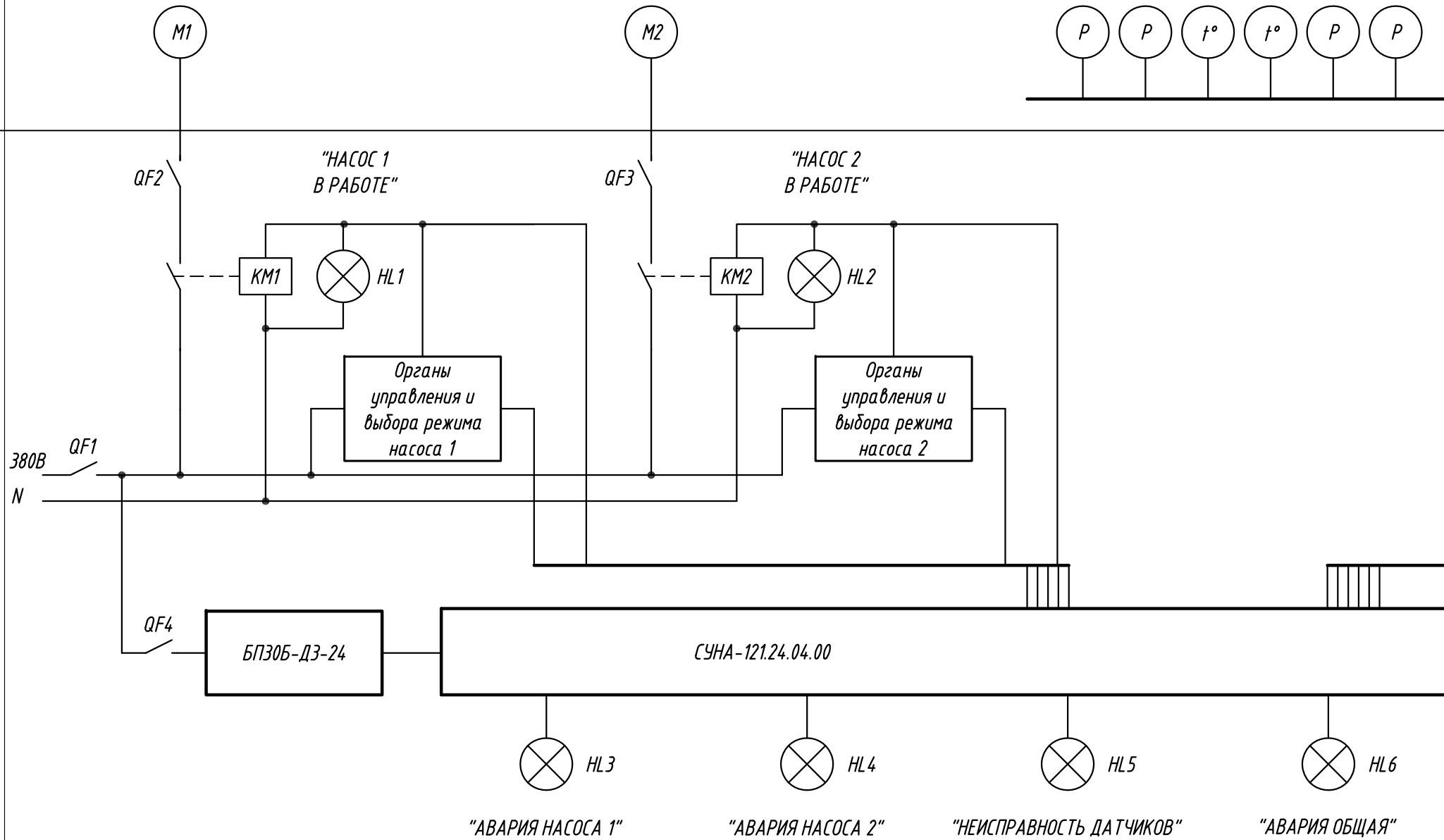
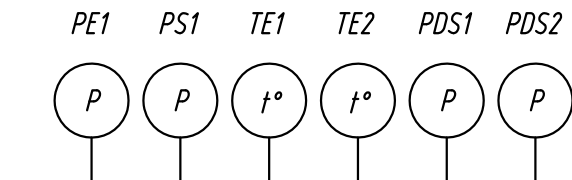


Инв. № подл.	Подпись и дата
Шкаф автоматизации (ША1)	Подпись и дата
Взаим. инв. №	Подпись и дата
Инв. № дубл.	Подпись и дата

Аналоговый вход (AI)							
Аналоговый выход (AO)							
Дискретный вход (DI)							
Дискретный выход (DO)							

АБВГ - 04.0104 - НТХ			
Н.контр.			
Втор.проект.			
Проверил			
Разработал			
Схема автоматизации		Стадия	Лист
			2
		Листов	

Насосная станция

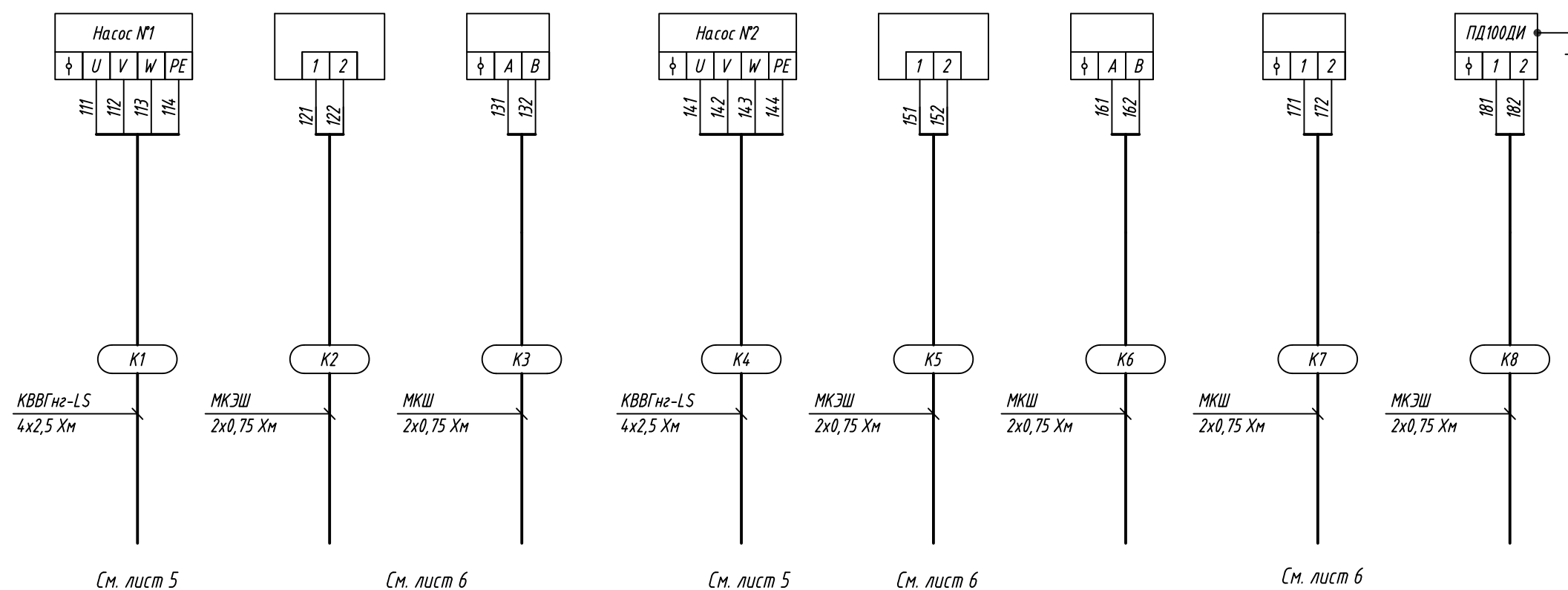


Технологическое помещение

Инв. N подл.	
Подпись и дата	
Взам. инв. N	
Инв. N дубл.	
Подпись и дата	

АБВГ - 04.0104 - НТХ					
Система управления насосной станцией на два насоса с регулированием по аналоговому датчику давления (Алгоритм № 04.00)			Стадия	Лист	Листов
Н.контр.				3	
Втор.проб.			Схема структурная комплекса технических средств		
Проверил					
Разработал					

Наименование параметра и место отбора импульса	Группа насосов						Магистральная сеть	
	Насос №1			Насос №2			Датчик сухого хода	Напорный трубопровод
Тип прибора	Двигатель насоса	Термосопр.	Реле давления	Двигатель насоса	Термосопр.	Реле давления	Реле давления	ПД100ДИ
Поз. обозначение (по спец.оборуд-я)	NS1	TE1	PDS1	NS2	TE2	PDS2	PS1	PE1



См. лист 5

См. лист 6

См. лист 5

См. лист 6

См. лист 6

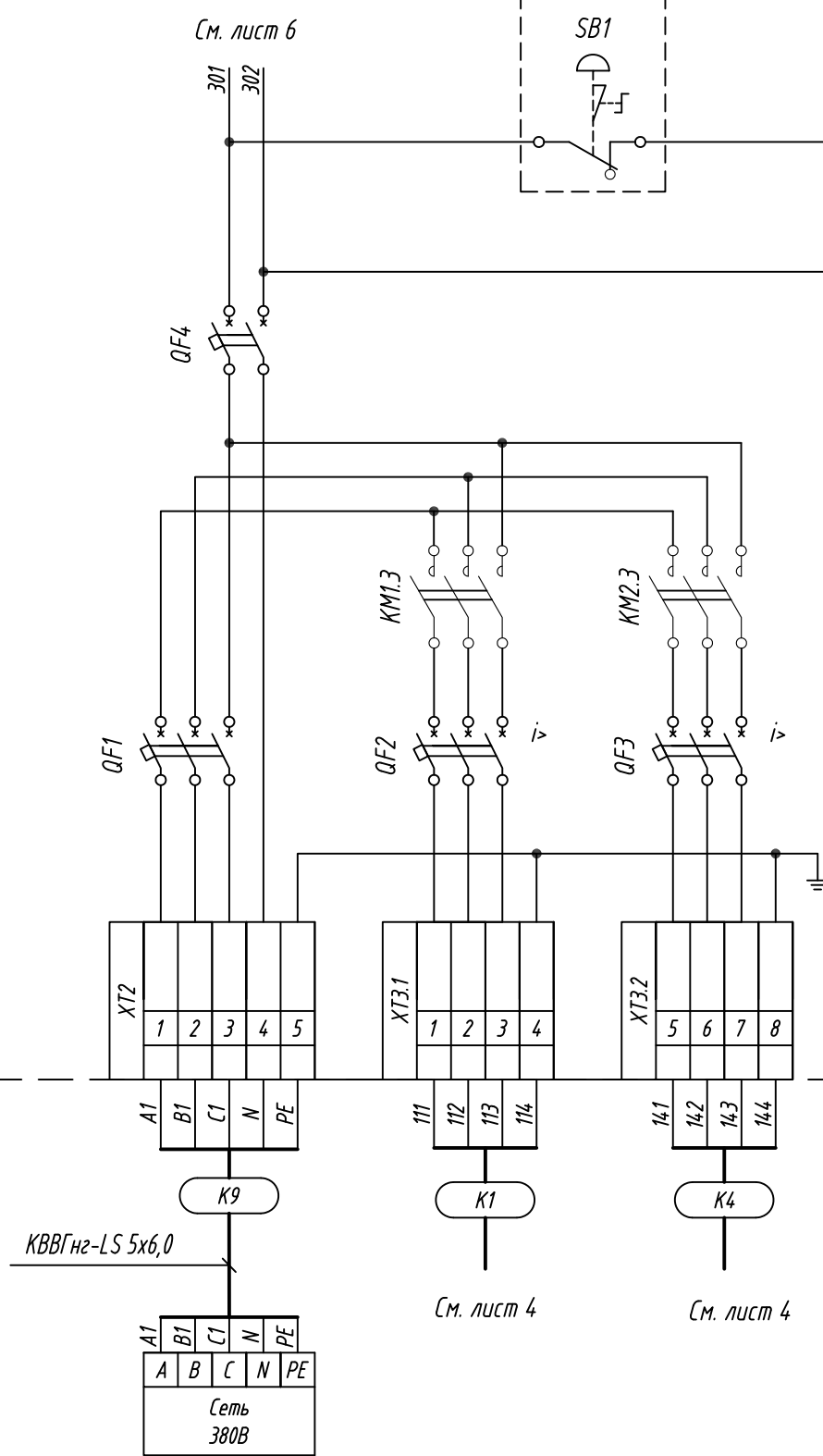
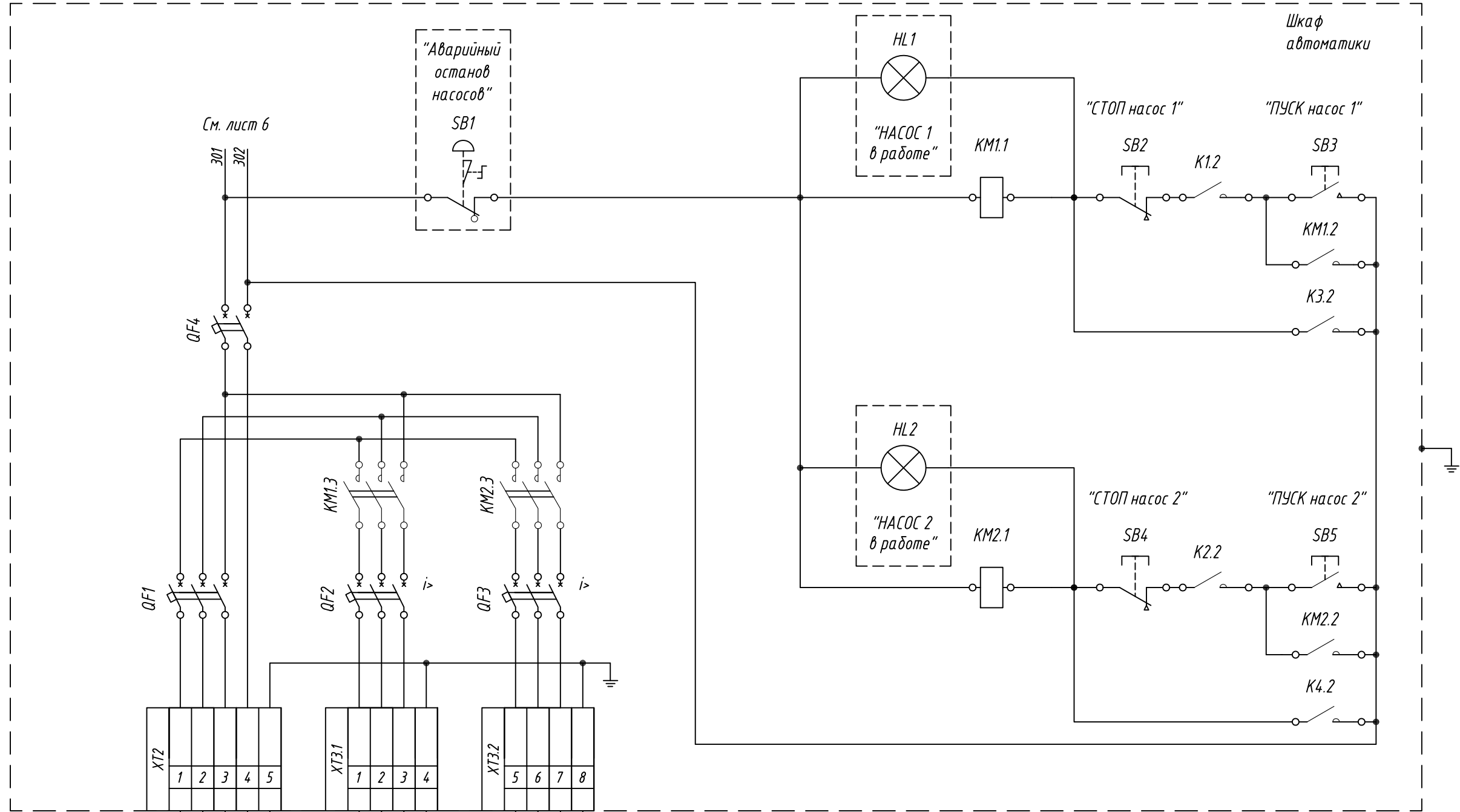
Примечание:

1. Силовое оборудование и кабельно-проводниковую продукцию подобрать исходя из фактической электрической мощности насосной станции.

АБВГ - 04.0104 - НТХ					
Система управления насосной станцией на два насоса с регулированием по аналоговому датчику давления (Алгоритм № 04.00)					
Н.контр.				Стадия	Лист
Втор.проб.					4
Проверил				Листов	
Разработал				Схема подключения внешних проводов. (начало)	

Формат А3

Инв. N подл. / Подпись и дата / Взам.инв. N / Инв. N дубл. / Подпись и дата



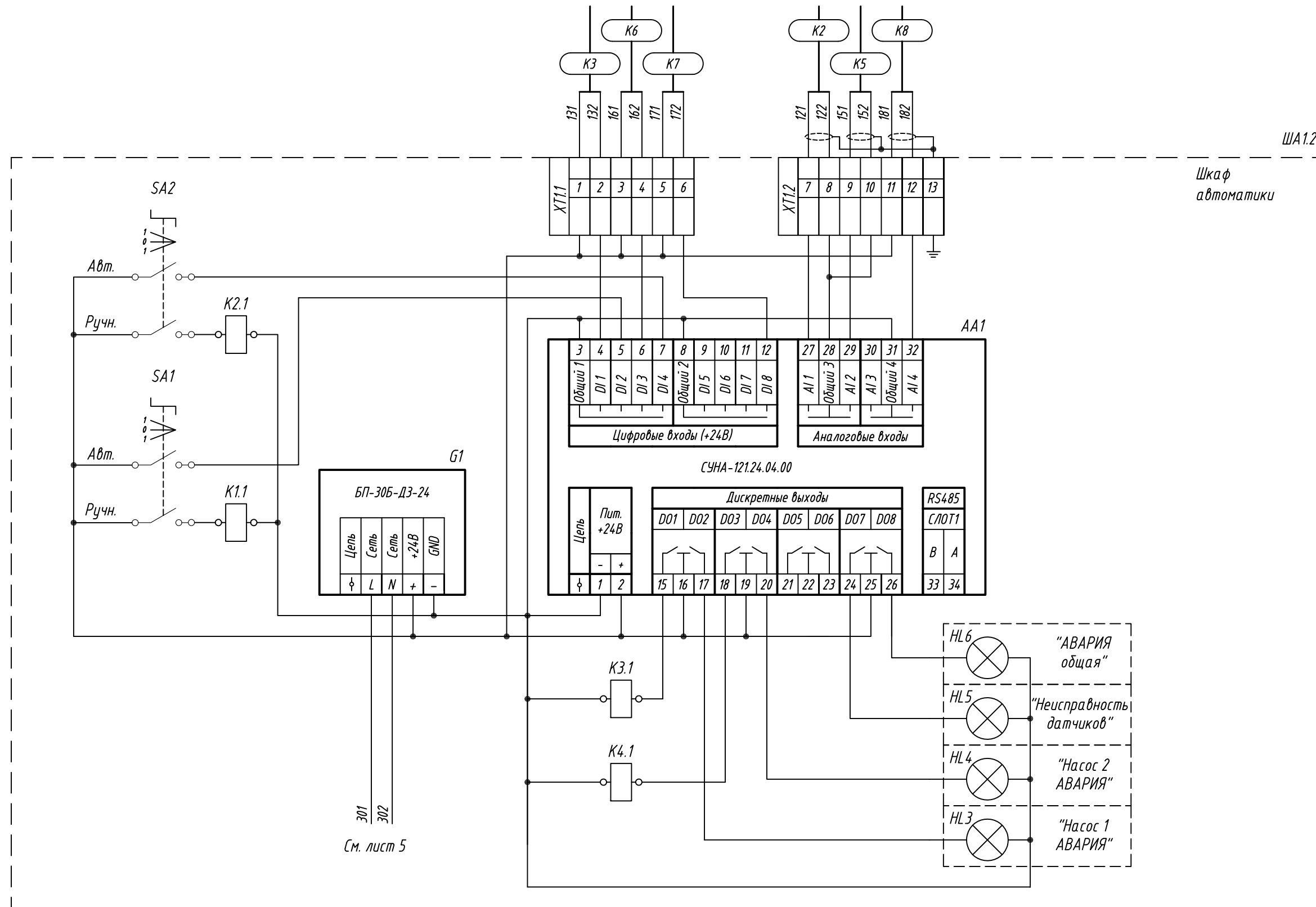
Примечание:

1. Рекомендуется использовать трёхфазный автоматический выключатель защиты двигателя по току. Мощность и технические характеристики подобрать исходя из параметров применяемого двигателя.
2. Силовой кабель ввода питания подобрать исходя из расчетной мощности насосной станции.

АБВГ - 04.0104 - НТХ			
Система управления насосной станцией на два насоса с регулированием по аналоговому датчику давления (Алгоритм № 04.00)			Стадия
Лист			Листов
5			
Н.контр.		Схема подключения внешних проводов. (продолжение)	
Втор.проб.			
Проверил			
Разработал			

Инв.№ дубл.	Подпись и дата
Взам.инв.№	
Подпись и дата	
Инв. № подл.	

Шкаф
автоматики



301
302
См. лист 5

Диаграмма работы ключа SA1 выбора режима работы насоса N1

Положение рукоятки и контактов (спереди)	P O A	
	13	14
Положение	13-14	13-14
0 Нейтральное	↑	
0 - 45° Автоматический	↗	✗
45° - 0 Ручной	↘	✗

Диаграмма работы ключа SA2 выбора режима работы насоса N2

Положение рукоятки и контактов (спереди)	P O A	
	13	14
Положение	13-14	13-14
0 Нейтральное	↑	
0 - 45° Автоматический	↗	✗
45° - 0 Ручной	↘	✗

АБВГ - 04.0104 - НТХ

Н.контр.				
Втор.проб.				
Проверил				
Разработал				
Система управления насосной станцией на два насоса с регулированием по аналоговому датчику давления (Алгоритм № 04.00)				Стадия
Схема подключения внешних проводов. (окончание)				Лист
				Листов
				6

Инв. N подл.
 Взам.инв. N
 Инв. N дубл.
 Подпись и дата