

*Система управления насосной станцией на три насоса с регулированием по аналоговому датчику давления (Алгоритм № 05.00)*

*АБВГ – 05.0104 – НТХ*

*2017г.*

*Ведомость рабочих чертежей основного комплекта*

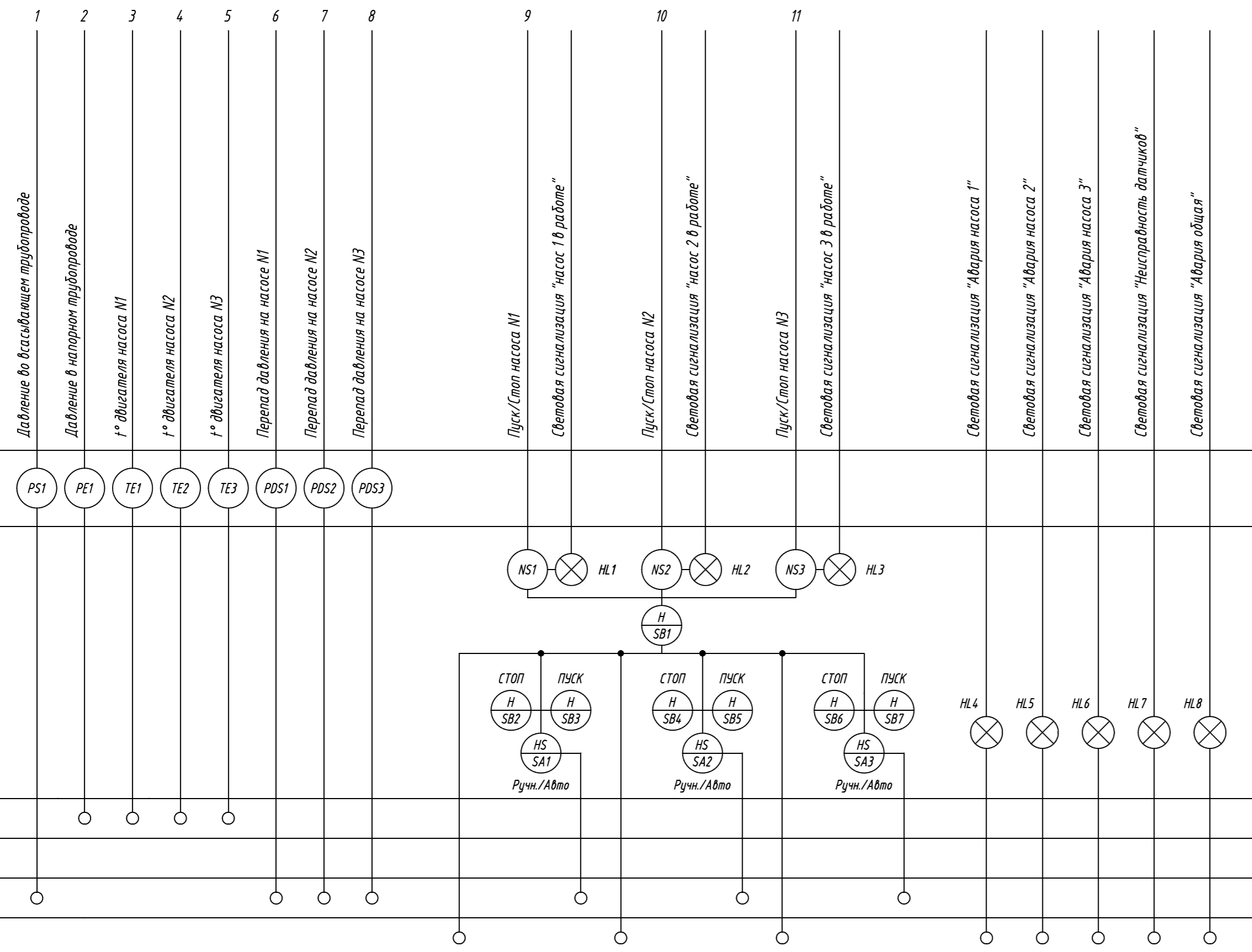
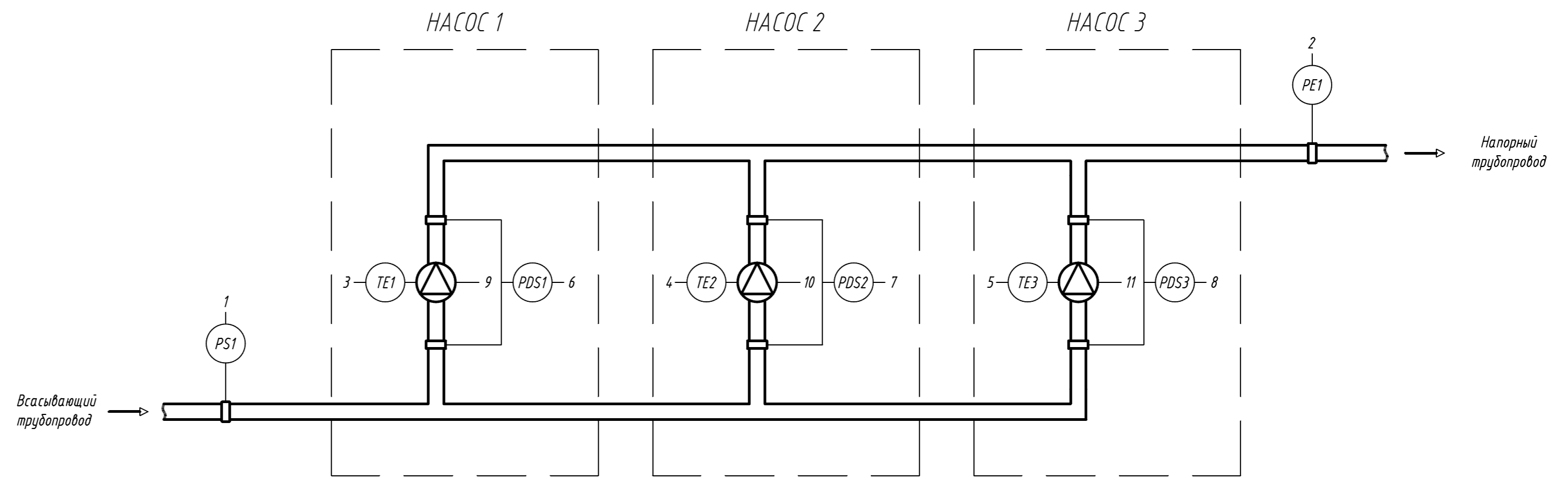
<i>Лист</i>	<i>Наименование</i>	<i>Примечание</i>
1	<i>Общие данные</i>	
2	<i>Схема автоматизации</i>	
3	<i>Схема структурная комплекса технических средств</i>	
4	<i>Схема подключения внешних проводок. (начало)</i>	
5	<i>Схема подключения внешних проводок. (продолжение)</i>	
6	<i>Схема подключения внешних проводок. (окончание)</i>	

*Ведомость ссылочных и прилагаемых документов*

<i>Обозначение</i>	<i>Наименование</i>	<i>Примечание</i>
	<i>Ссылочные документы</i>	
	<i>Прилагаемые документы</i>	
<i>АБВГ - 05.0104 - НТХ.КЖ</i>	<i>Кабельный журнал</i>	
<i>АБВГ - 05.0104 - НТХ.СО</i>	<i>Спецификация оборудования и материалов</i>	
<i>АБВГ - 05.0104 - НТХ.П</i>	<i>Перечень входных и выходных сигналов</i>	

<i>Инв. N подл.</i>	
<i>Подпись и дата</i>	
<i>Взаим. инв. N</i>	
<i>Инв. N дубл.</i>	
<i>Подпись и дата</i>	

		<i>АБВГ - 05.0104 - НТХ</i>		
<i>Н.контр.</i>				
<i>Втор.проб.</i>				
<i>Проверил</i>				
<i>Разработал</i>				
		<i>Система управления насосной станцией на три насоса с регулированием по аналоговому датчику давления (Алгоритм № 05.00)</i>	<i>Стадия</i>	<i>Лист</i>
				<i>Листов</i>
			1	6
		<i>Общие данные</i>		

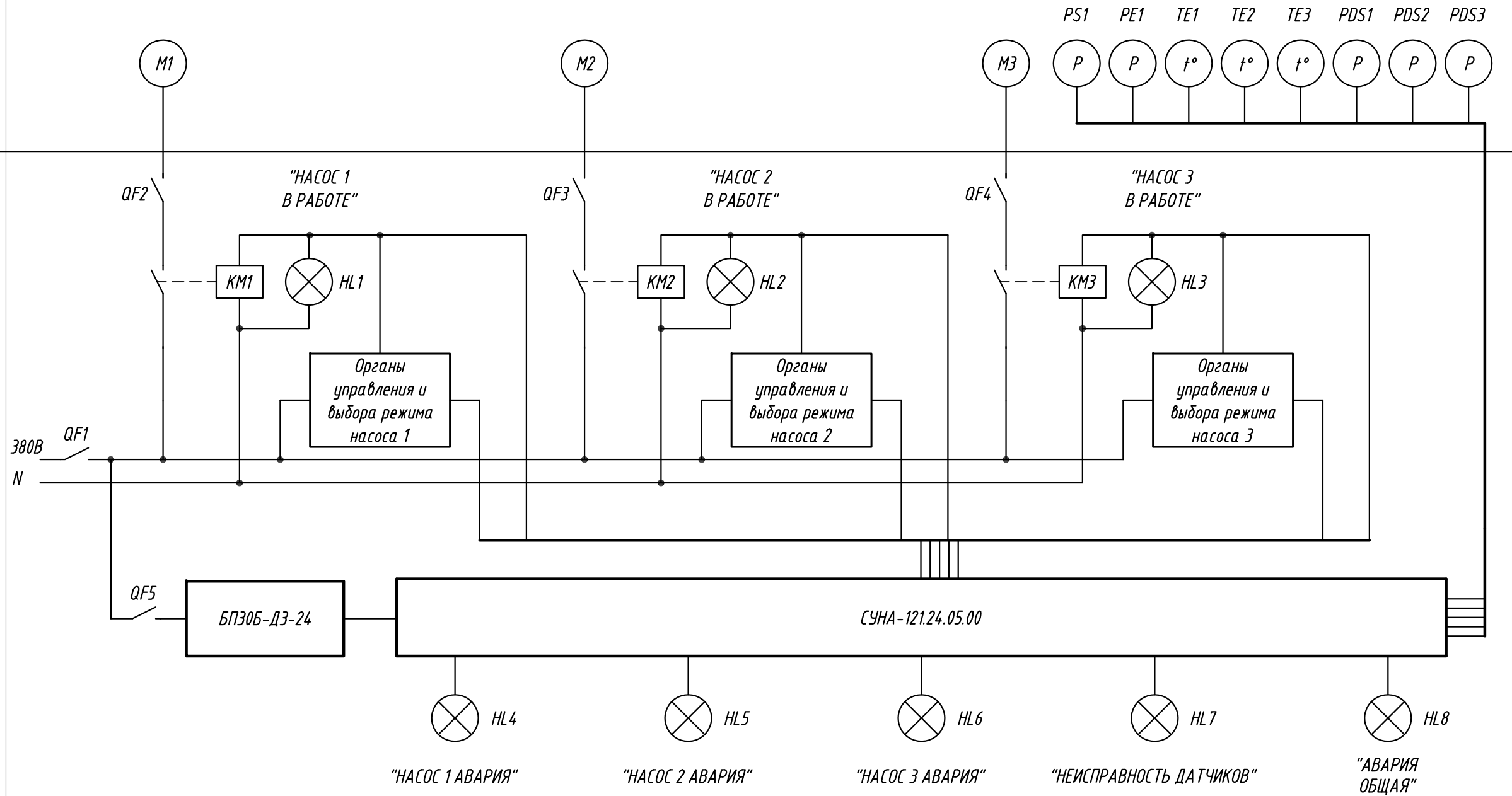


Инд. и подл. Подпись и дата Инв. и дубл. Взам. инв. Подпись и дата Инв. и подл.

Шкаф автоматизации (ША1)

АБВГ - 05.0104 - НТХ			
Система управления насосной станцией на три насоса с регулированием по аналоговому датчику давления (Алгоритм № 05.00)		Стадия	Лист
Н.контр.			2
Втор.проб.			
Проверил			
Разработал		Схема автоматизации	

Насосная станция



Подпись и дата

Имя и дубл.

Взам. инв. N

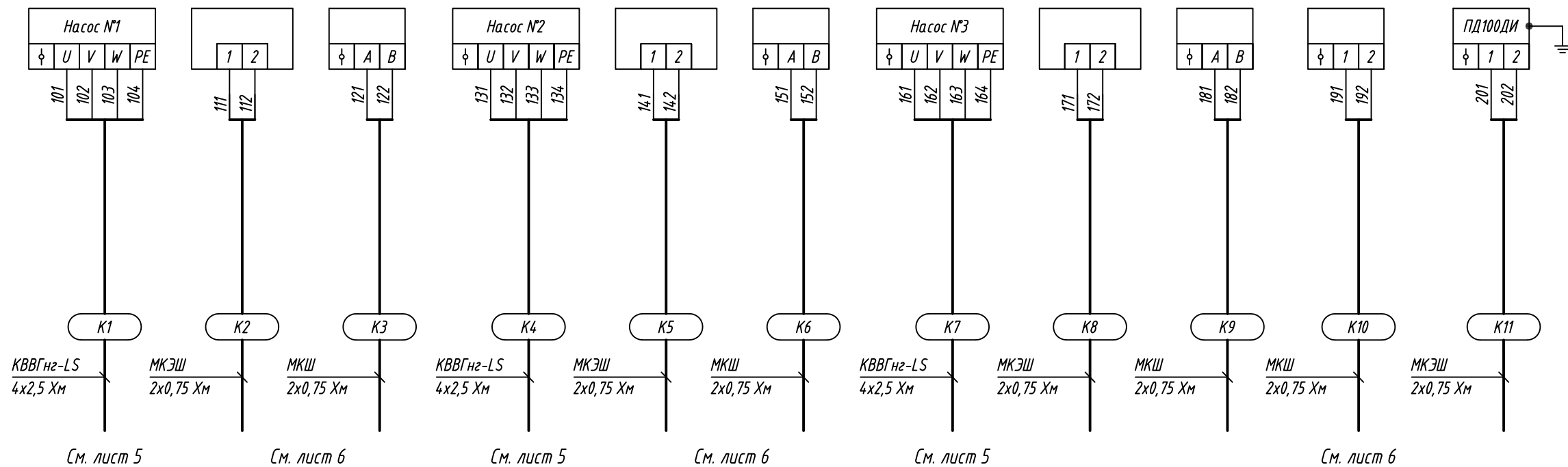
Подпись и дата

Имя и подл.

АБВГ - 05.0104 - НТХ

Н.контр.					Система управления насосной станцией на три насоса с регулированием по аналоговому датчику давления (Алгоритм № 05.00)	Стадия	Лист	Листов
Втор.проб.							3	
Проверил					Схема структурная комплекса технических средств			
Разработал								

Наименование параметра и место отбора импульса	Группа насосов									Магистральная сеть	
	Насос №1			Насос №2			Насос №3			Датчик сухого хода	Напорный трубопровод
Тип прибора	Двигатель насоса	Термосопр.	Реле давления	Двигатель насоса	Термосопр.	Реле давления	Двигатель насоса	Термосопр.	Реле давления	Реле давления	ПД100ДИ
Поз. обозначение (по спец.оборуд-я)	NS1	TE1	PDS1	NS2	TE2	PDS2	NS3	TE3	PDS3	PS1	PE1

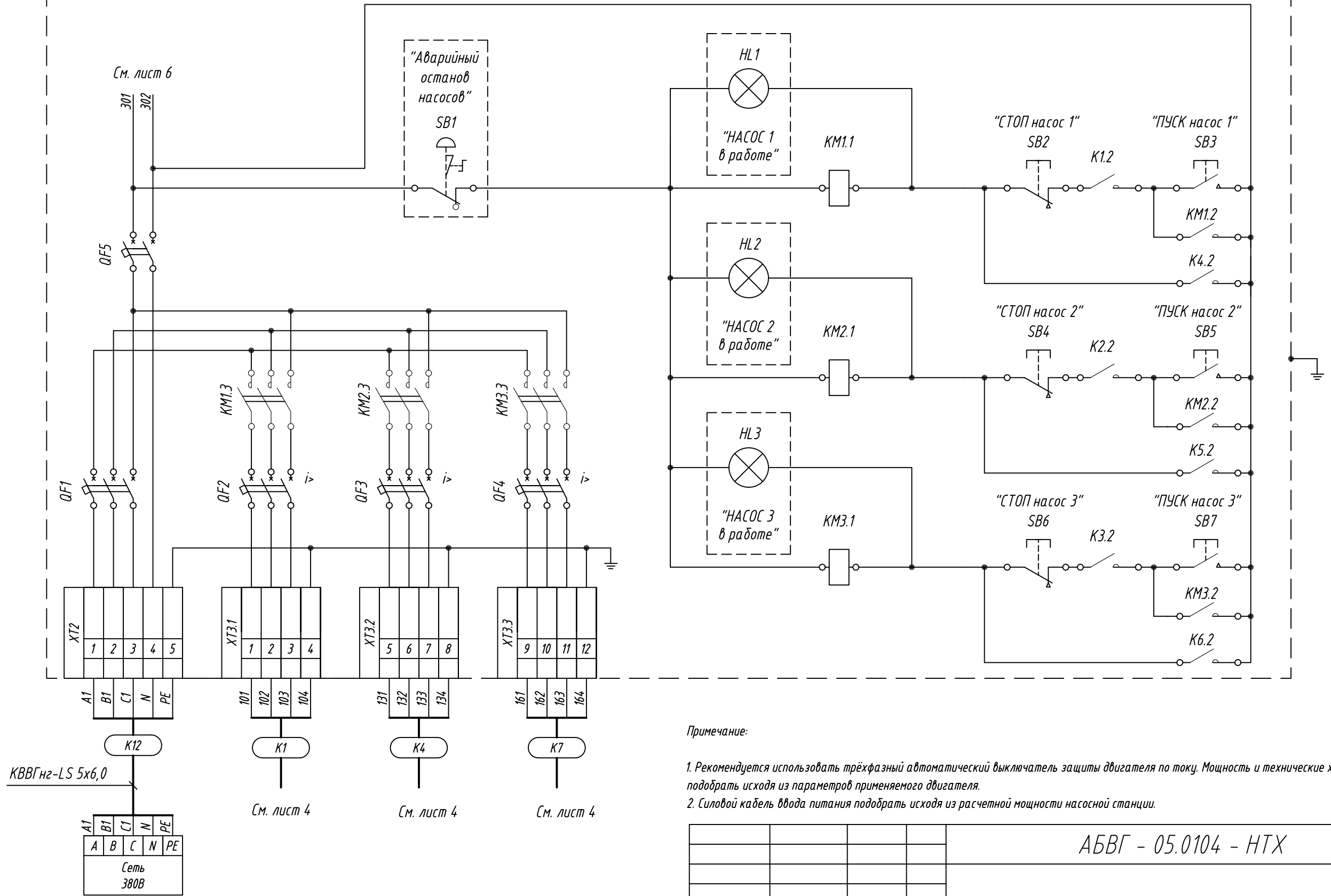


Примечание:

1. Силовое оборудование и кабельно-проводниковую продукцию подобрать исходя из фактической электрической мощности насосной станции.

АБВГ - 05.0104 - НТХ			
Система управления насосной станцией на три насоса с регулированием по аналоговому датчику давления (Алгоритм № 05.00)			Стадия
Лист			Листов
4			
Н.контр.		Схема подключения внешних проводов. (начало)	
Втор.проб.			
Проверил			
Разработал			

Инв. N дубл.	
Подпись и дата	
Взаим.инв. N	
Подпись и дата	
Инв. N подл.	



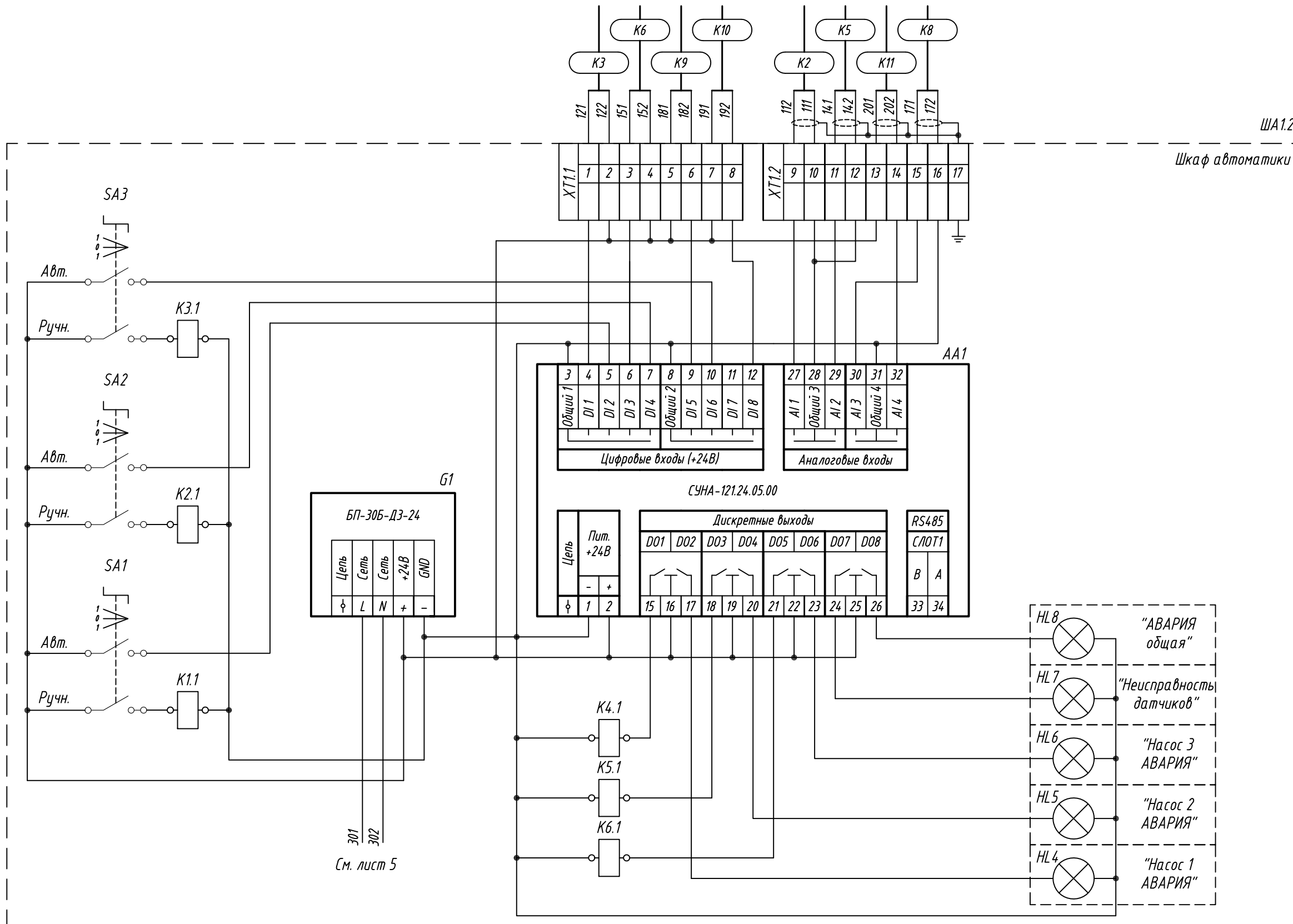
Примечание:

1. Рекомендуется использовать трёхфазный автоматический выключатель защиты двигателя по току. Мощность и технические характеристики подобрать исходя из параметров применяемого двигателя.
2. Силовой кабель ввода питания подобрать исходя из расчетной мощности насосной станции.

АБВГ - 05.0104 - НТХ

				Стадия	Лист	Листов
					5	
Н.контр.				Система управления насосной станцией на три насоса с регулированием по аналоговому датчику давления (Алгоритм № 05.00)		
Втор.проб.				Схема подключения внешних проводов. (продолжение)		
Проверил						
Разработал						

Инв. N подл.	Подпись и дата
Инв. N дубл.	Подпись и дата
Взам.инв. N	Подпись и дата
Инв. N подл.	Подпись и дата



См. лист 5

Диаграмма работы ключа SA1, SA2, SA3 выбора режима работы насоса N1, N2, N3

Положение рукоятки и контактов (спереди)		$\sum_{13}^{14}$	$\sum_{13}^{14}$
Положение	№ контактов	13-14	13-14
0 Нейтральное			
0 - 45° Автоматический			
45° - 0 Ручной			

АБВГ - 05.0104 - НТХ

И.контр.	
Втор.проб.	
Проверил	
Разработал	

Система управления насосной станцией на три насоса с регулированием по аналоговому датчику давления (Алгоритм № 05.00)

Стадия	Лист	Листов
	6	

Схема подключения внешних проводов.  
(окончание)

Подпись и дата	
Инв.№ дубл.	
Взам.инв.№	
Подпись и дата	
Инв.№ подл.	