

*Система управления насосной станцией заполнения/осушения резервуара
по аналоговому датчику уровня на два насоса (Алгоритм № 07.00)*

АБВГ – 07.0104 – НТХ

2017г.

Ведомость рабочих чертежей основного комплекта

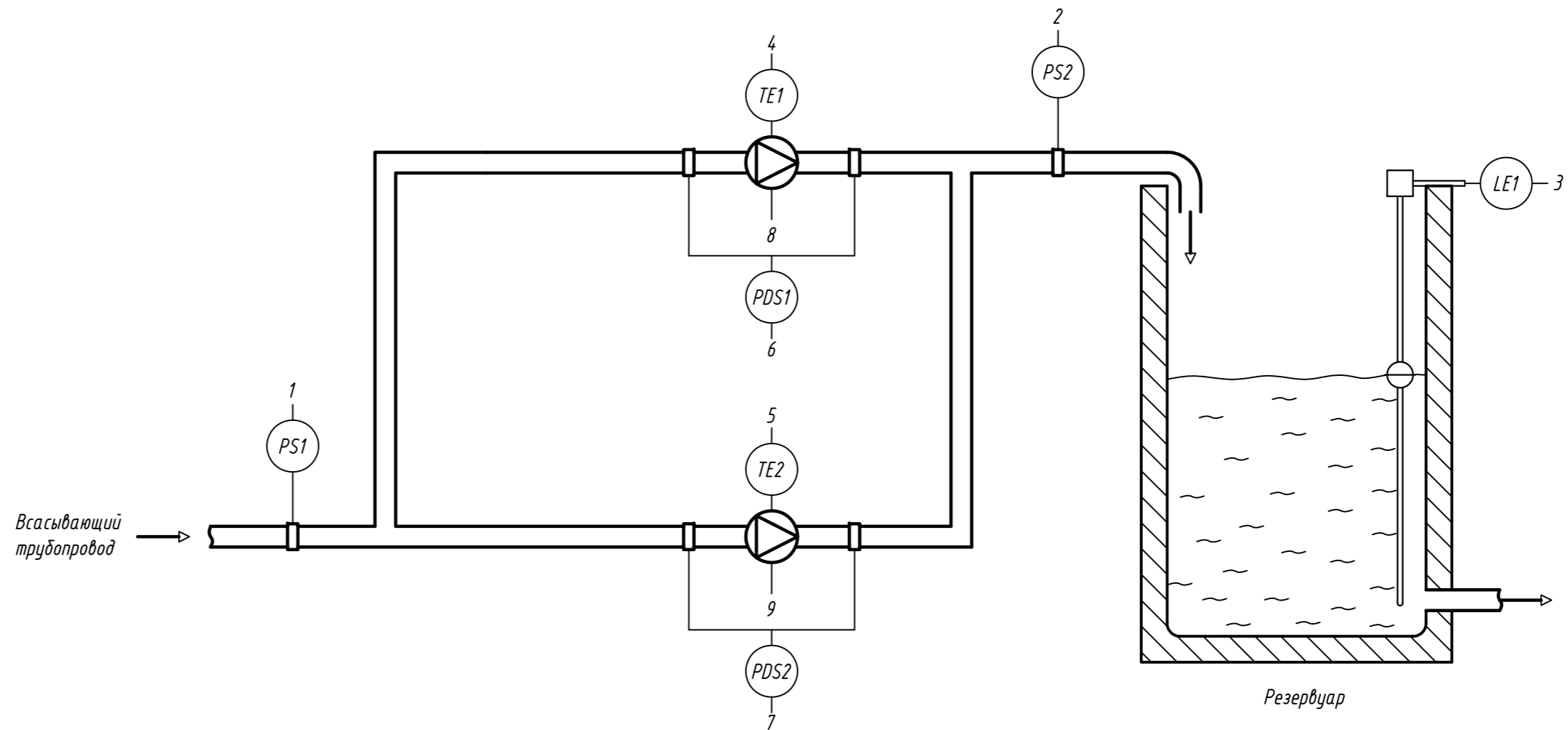
<i>Лист</i>	<i>Наименование</i>	<i>Примечание</i>
1	Общие данные	
2	Схема автоматизации	
3	Схема структурная комплекса технических средств	
4	Схема подключения внешних проводок. (начало)	
5	Схема подключения внешних проводок. (продолжение)	
6	Схема подключения внешних проводок. (окончание)	

Ведомость ссылочных и прилагаемых документов

<i>Обозначение</i>	<i>Наименование</i>	<i>Примечание</i>
	<i>Ссылочные документы</i>	
	<i>Прилагаемые документы</i>	
АБВГ - 07.0104 - НТХ.КЖ	Кабельный журнал	
АБВГ - 07.0104 - НТХ.СО	Спецификация оборудования и материалов	
АБВГ - 07.0104 - НТХ.П	Перечень входных и выходных сигналов	

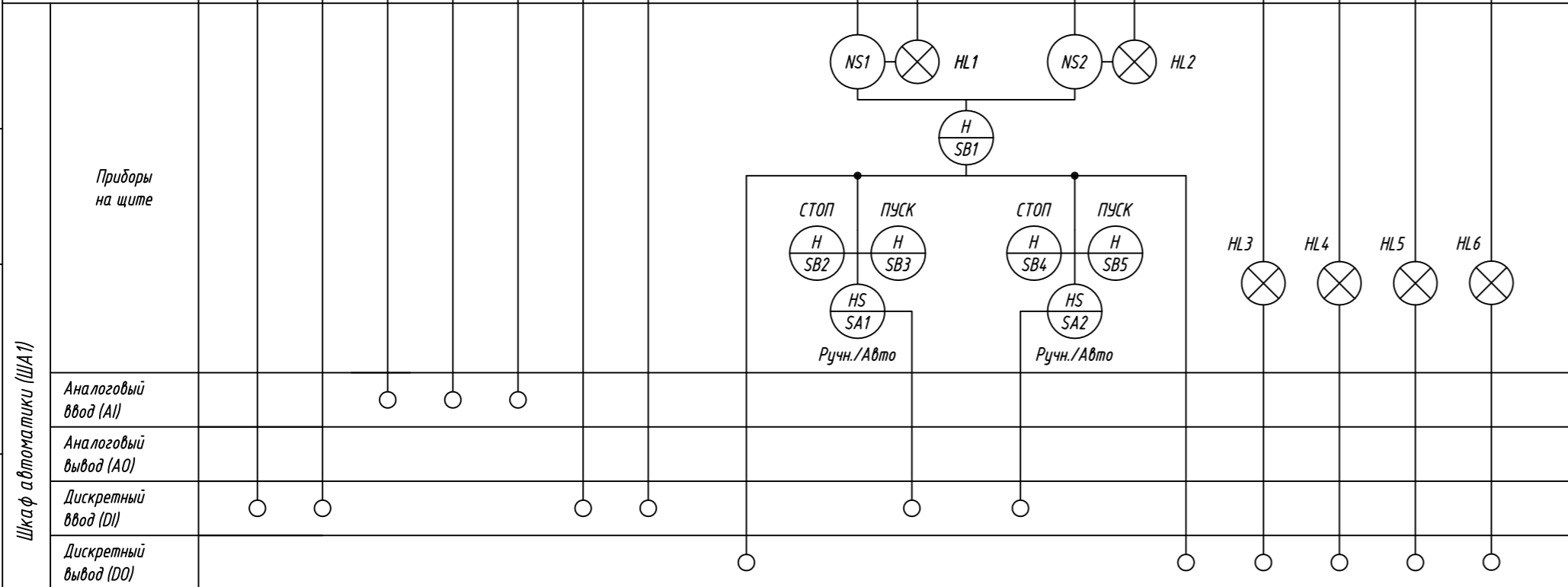
Инв. N подл.
Подпись и дата
Взам. инв. N
Инв. N дубл.
Подпись и дата

				<i>АБВГ - 07.0104 - НТХ</i>			
<i>Н.контр.</i>				<i>Общие данные</i>	<i>Стадия</i>	<i>Лист</i>	<i>Листов</i>
<i>Втор.проект.</i>						1	6
<i>Проверил</i>							
<i>Разработал</i>							



1	2	3	4	5	6	7	8	9							
Наличие давления во всасывающем трубопроводе	Превышение максимально допустимого уровня	Уровень в резервуаре	1° двигателя насоса N1	1° двигателя насоса N2	Перепад давления на насосе N1	Перепад давления на насосе N2	Пуск/Стоп насоса N1	Световая сигнализация "насос 1 в работе"	Пуск/Стоп насоса N2	Световая сигнализация "насос 2 в работе"	Световая сигнализация "Авария насоса 1"	Световая сигнализация "Авария насоса 2"	Световая сигнализация "Неисправность датчиков"	Световая сигнализация "Авария общая"	

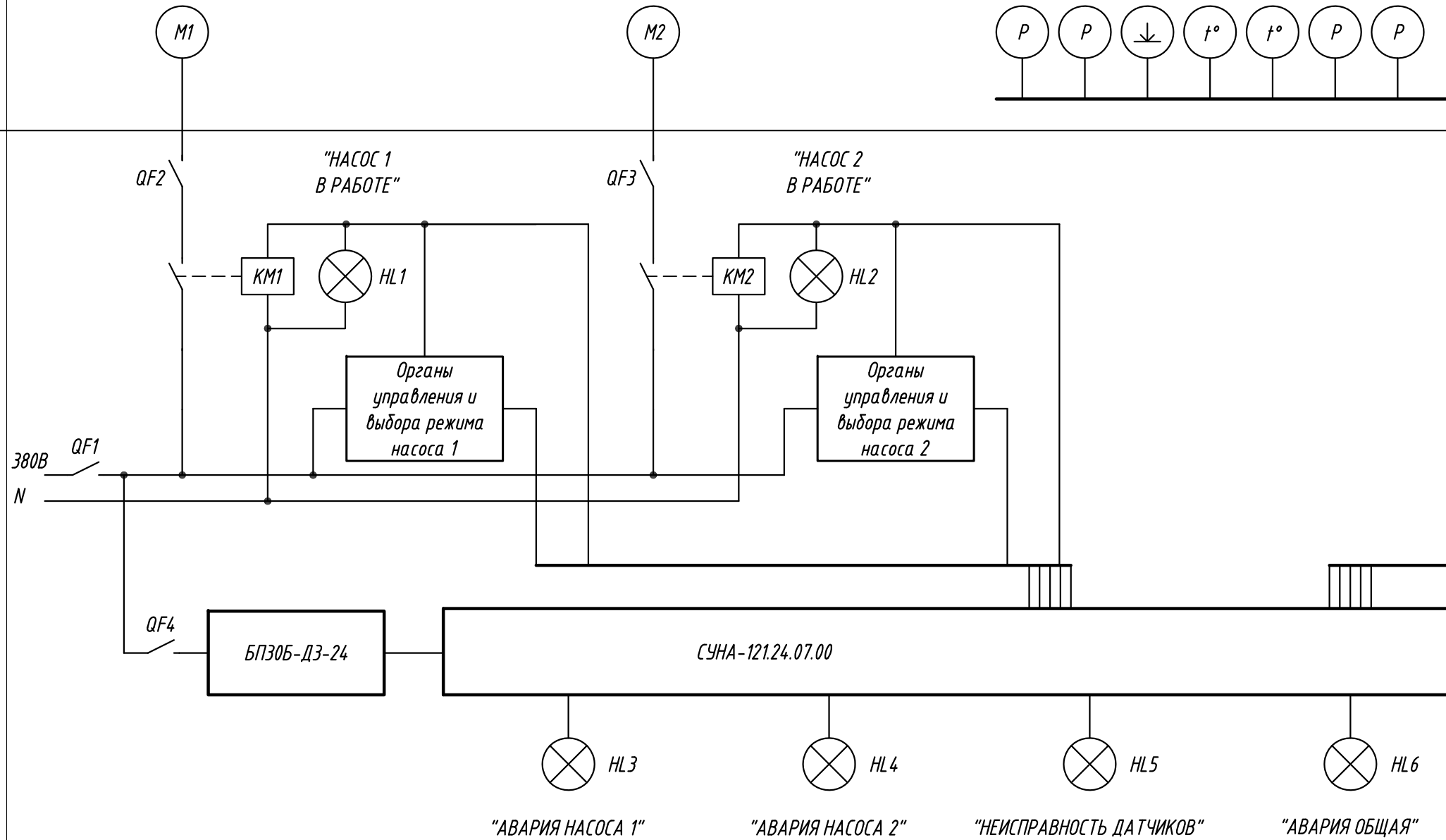
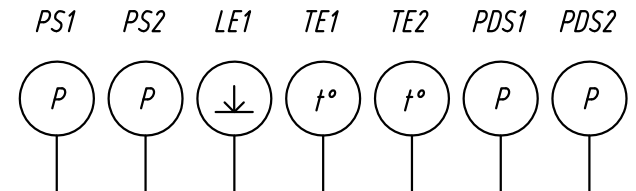
Приборы по месту	PS1	PS2	LE1	TE1	TE2	PDS1	PDS2								
------------------	-----	-----	-----	-----	-----	------	------	--	--	--	--	--	--	--	--



АБВГ - 07.0104 - НТХ			
Н.контр.	Втор.проект.	Проверил	Разработал
Система управления насосной станцией заполнения/ осушения резервуара по аналоговому датчику уровня на 2 насоса (Алгоритм № 07.00)		Стадия	Лист
			2
Схема автоматизации			

Инв. № подл.	Подпись и дата
Взаим. №	Инв. № дубл.
Подпись и дата	Подпись и дата

Насосная станция

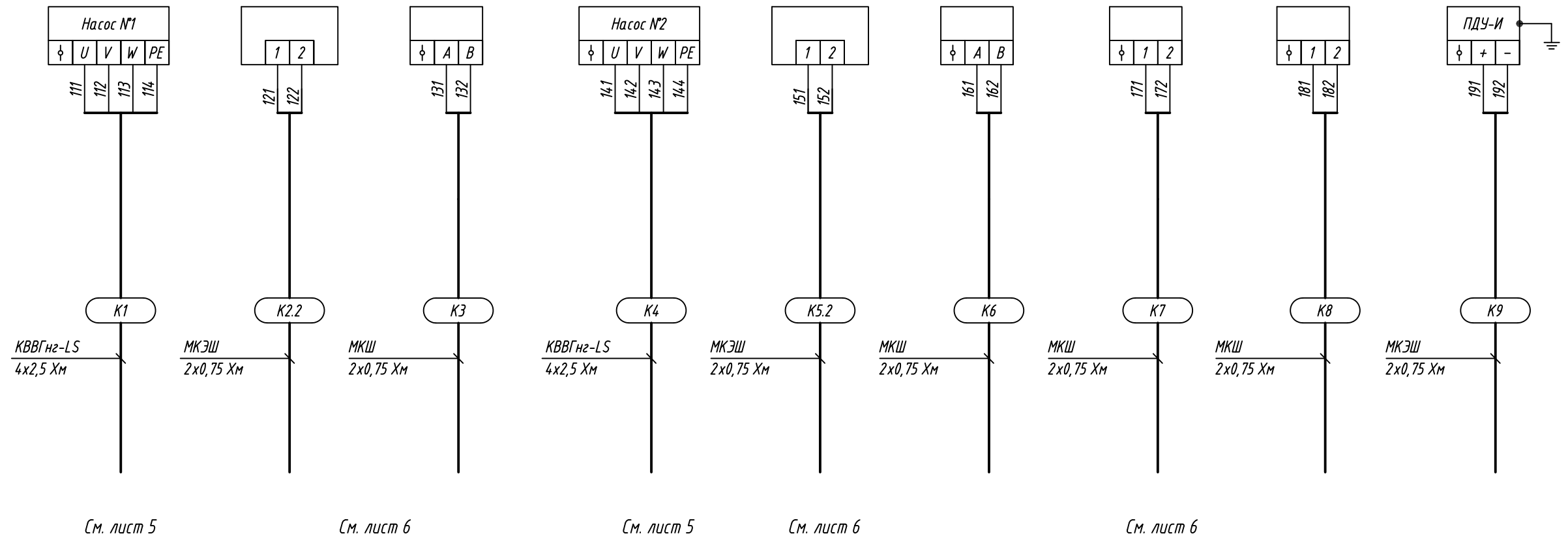


Технологическое помещение

Инв.№ дубл.	
Взам.инв.№	
Подпись и дата	
Инв. № подл.	

АБВГ - 07.0104 - НТХ			
Н.контр.		Система управления насосной станцией заполнения/ осушения резервуара по аналоговому датчику уровня на 2 насоса (Алгоритм № 07.00)	Стадия
Втор.проб.			Лист
Проверил			Листов
Разработал		Схема структурная комплекса технических средств	3

Наименование параметра и место отбора импульса	Группа насосов						Датчик сухого хода	Реле избыточного давления	Аналоговый датчик уровня
	Насос №1			Насос №2					
Тип прибора	Двигатель насоса	Термосопр.	Реле давления	Двигатель насоса	Термосопр.	Реле давления	Реле давления	Реле давления	ПДУ-И
Поз. обозначение (по спец.оборуд-я)	NS1	TE1	PDS1	NS2	TE2	PDS2	PS1	PS2	LE1

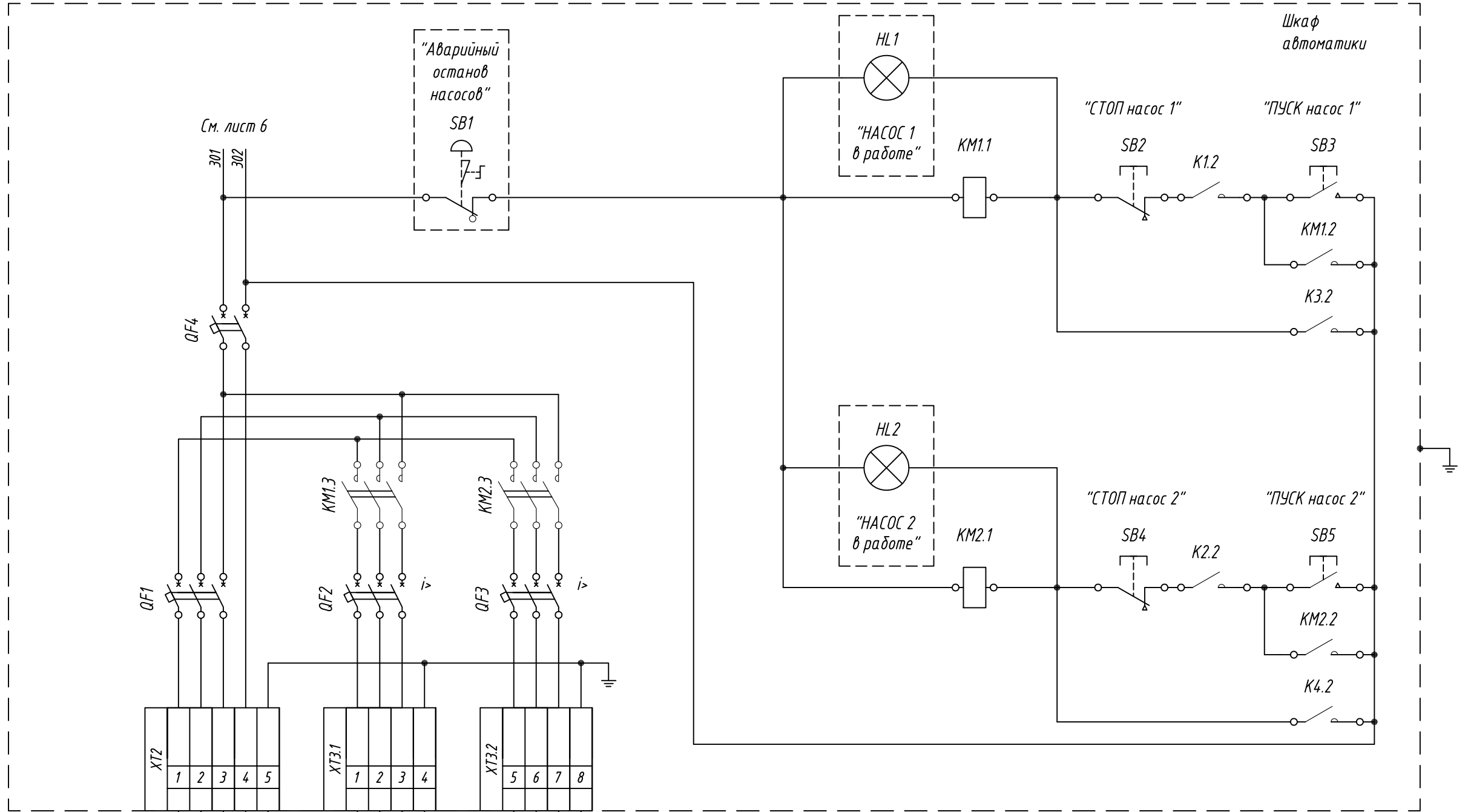


Примечание:

1. Силовое оборудование и кабельно-проводниковую продукцию подобрать исходя из фактической электрической мощности насосной станции.

Инв. N подл. / Взам.инв. N / Инв. N дубл. / Подпись и дата

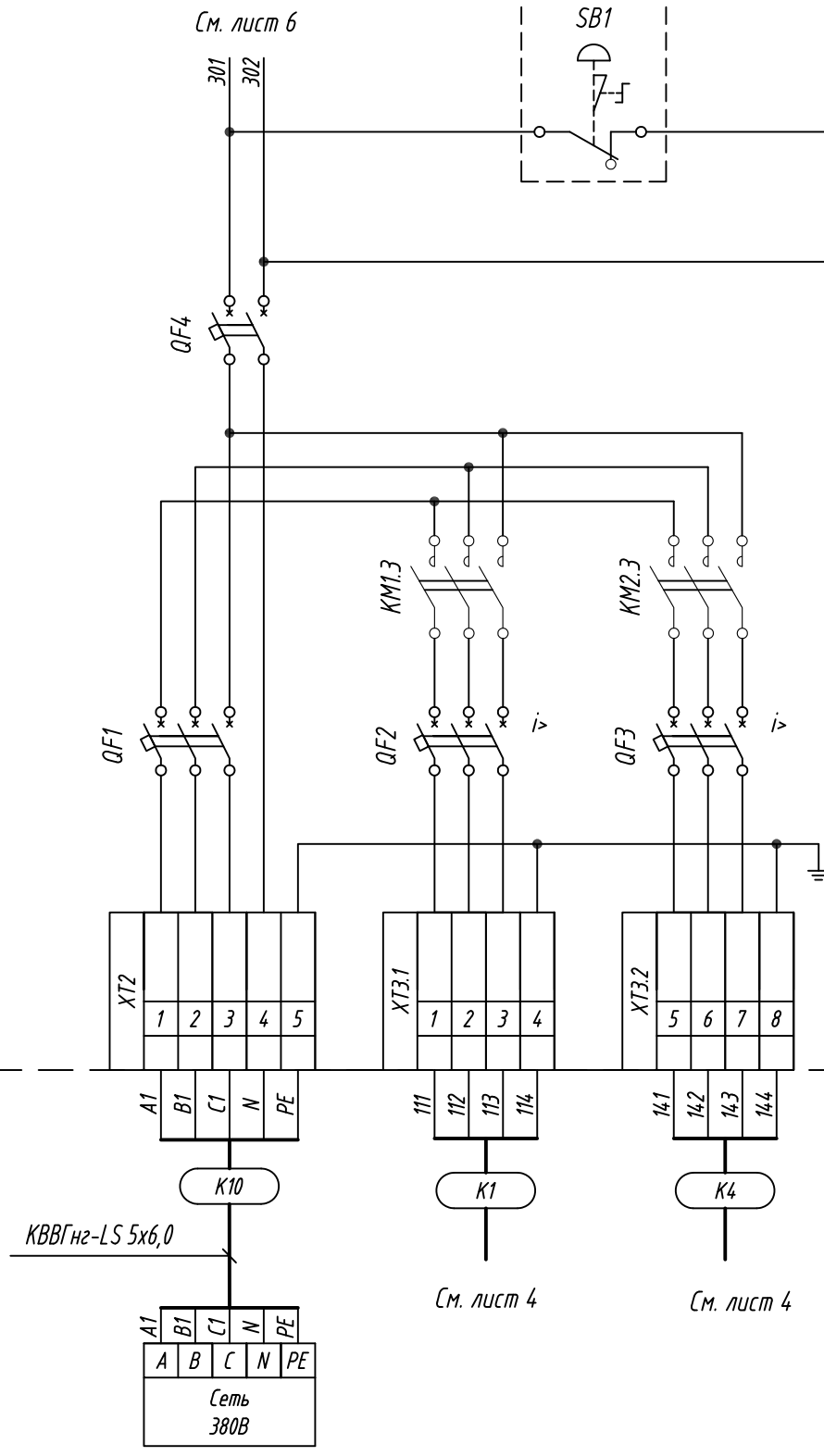
АБВГ - 07.0104 - НТХ					
Н.контр.		Схема подключения внешних проводов. (начало)			
Втор.проб.					
Проверил					
Разработал					
		Система управления насосной станцией заполнения/ осушения резервуара по аналоговому датчику уровня на 2 насоса (Алгоритм № 07.00)	Стадия	Лист	Листов
				4	



Примечание:

1. Рекомендуется использовать трёхфазный автоматический выключатель защиты двигателя по току. Мощность и технические характеристики подобрать исходя из параметров применяемого двигателя.
2. Силовой кабель ввода питания подобрать исходя из расчетной мощности насосной станции.

Инв.№ дубл.	Подпись и дата
Взам.инв.№	
Подпись и дата	
Инв. № подл.	



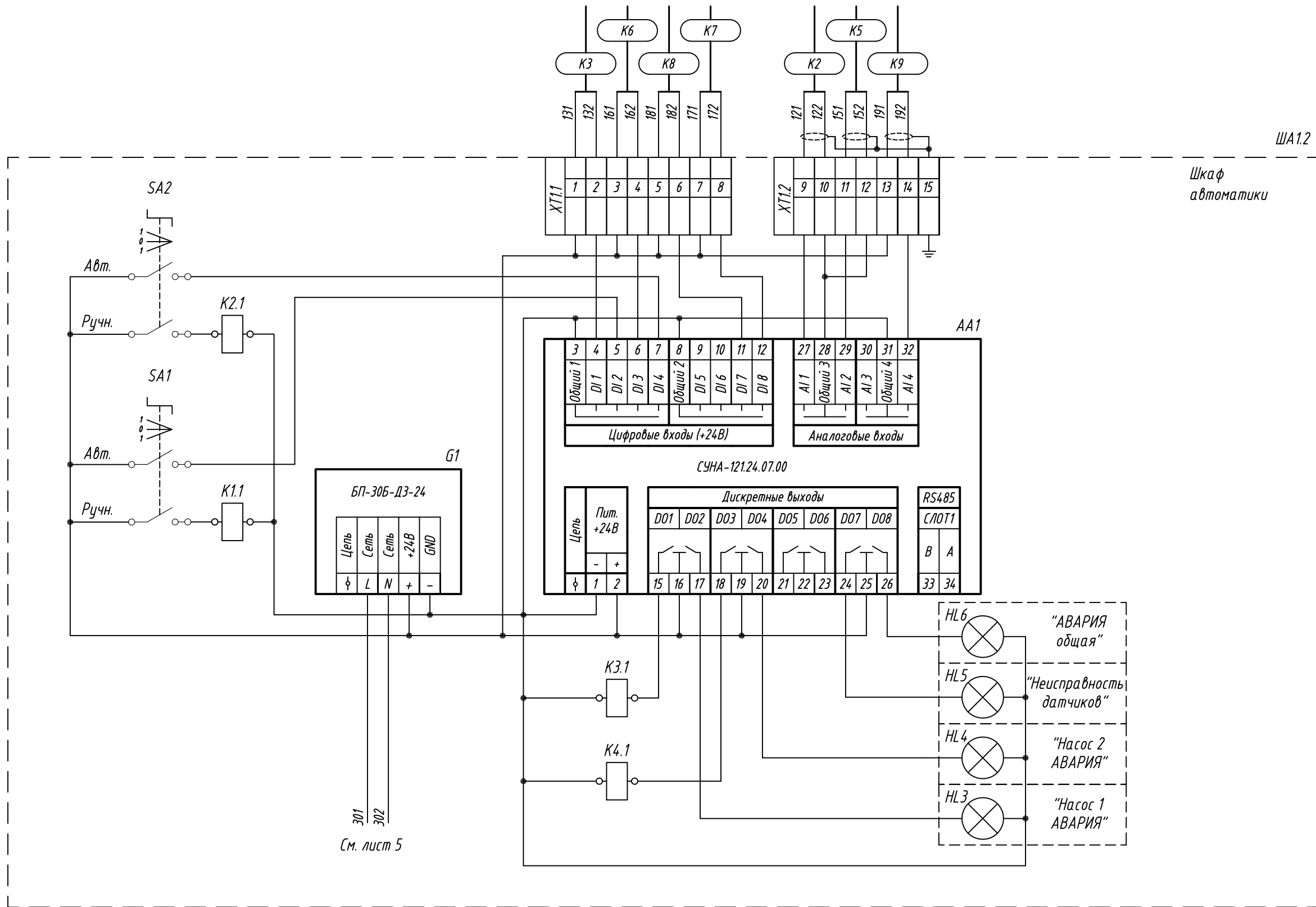
АБВГ - 07.0104 - НТХ

Н.контр.					
Втор.проб.					
Проверил					
Разработал					
Система управления насосной станцией заполнения/ осушения резервуара по аналоговому датчику уровня на 2 насоса (Алгоритм № 07.00)			Стадия	Лист	Листов
Схема подключения внешних проводов. (продолжение)				5	

См. лист 4

ША1.2

Шкаф
автоматики



См. лист 5

Диаграмма работы ключа SA1 выбора режима работы насоса N1

Положение рукоятки и контактов (спереди)	P O A	
	13	14
№ контактов	13-14	13-14
0 Нейтральное	↑	
0 - 45° Автоматический	↗	✗
45° - 0 Ручной	↘	✗

Диаграмма работы ключа SA2 выбора режима работы насоса N2

Положение рукоятки и контактов (спереди)	P O A	
	13	14
№ контактов	13-14	13-14
0 Нейтральное	↑	
0 - 45° Автоматический	↗	✗
45° - 0 Ручной	↘	✗

АБВГ - 07.0104 - НТХ

Н.контр.		Система управления насосной станцией заполнения/ осушения резервуара по аналоговому датчику уровня на 2 насоса (Алгоритм № 07.00)	Стадия	Лист	Листов
Втор.проб.				6	
Проверил		Схема подключения внешних проводов. (окончание)			
Разработал					

Инв. N подл. | Взам.инв. N | Инв. N дубл. | Подпись и дата