

Перв. примен.

Справ. N

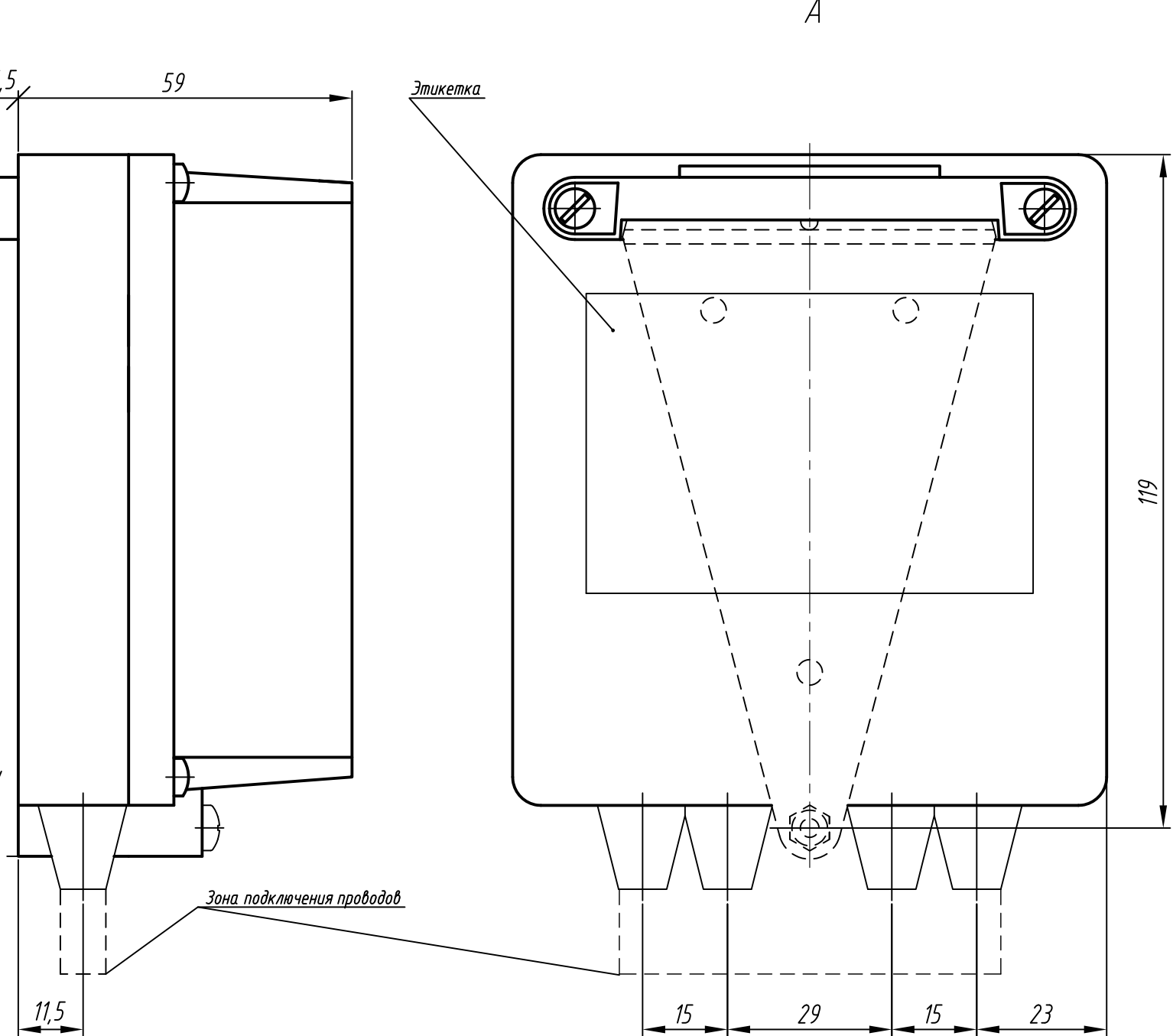
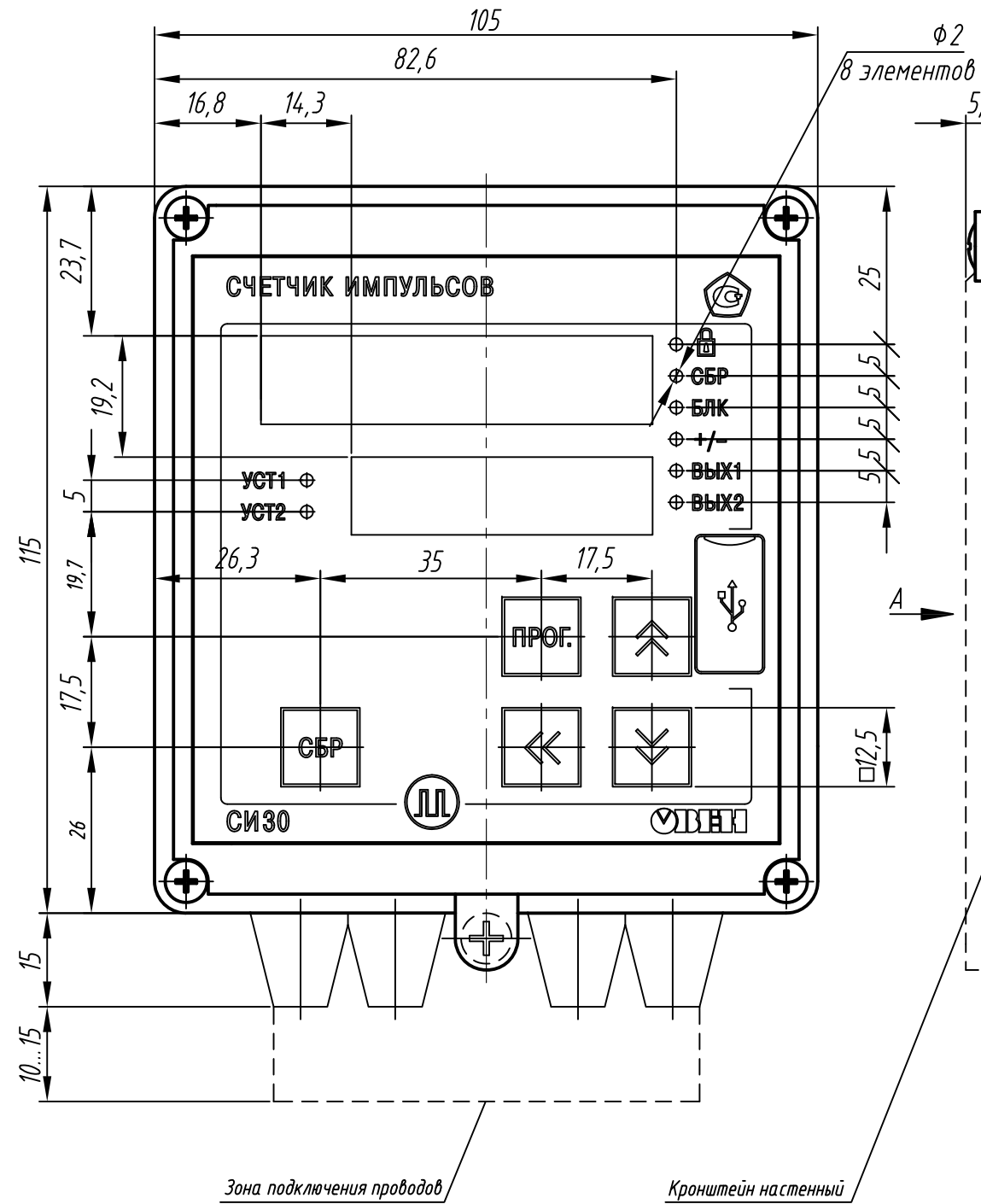
Подпись и дата

Инв. N дубл.

Взам. инв. N

Подпись и дата

Инв. N подл.



1. Размеры для справок.
2. Неуказанные предельные отклонения размеров $+IT12/2$.
3. Прибор предназначен для установки на щитовую панель.
4. Максимально допустимая температура окружающей среды: $+70^{\circ}\text{C}$.
5. Максимальная мощность, выделяемая прибором: 12,5 Вт.
6. 3D модель представлена для скачивания в свободном доступе на сайте компании "ОВЕН" в формате *.STEP.

Изм.	Лист	№ докум.	Подпись	Дата
Разраб.				
Провер.				
Т.контр.				
Рук.раз.				
Н.контр.				
Утв.				

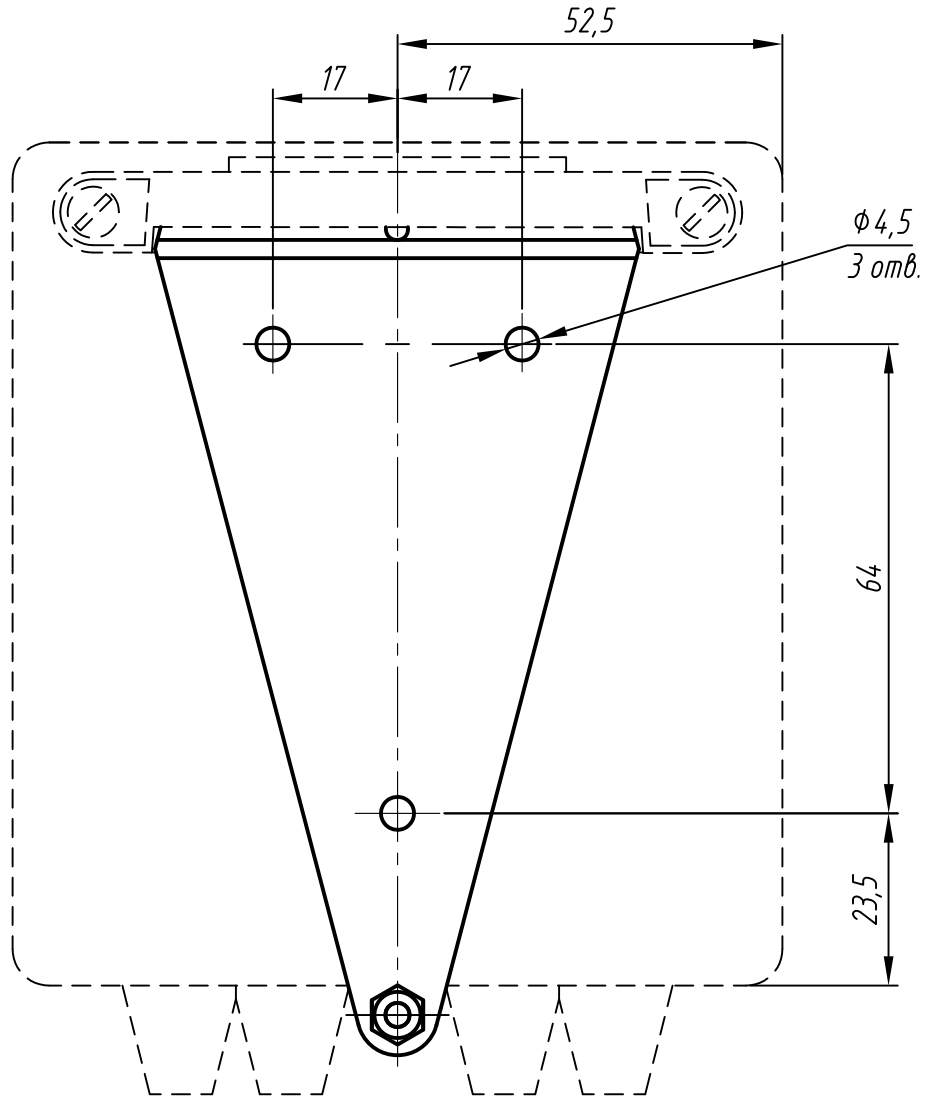
Счетчики импульсов
СИ30-Х.Н.Х
Габаритный чертеж

Лит.	Масса	Масштаб
		1:1
Лист 1	Листов 2	

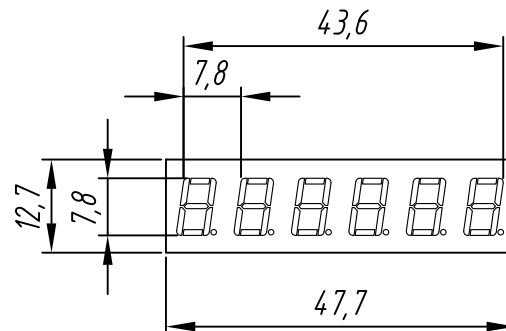
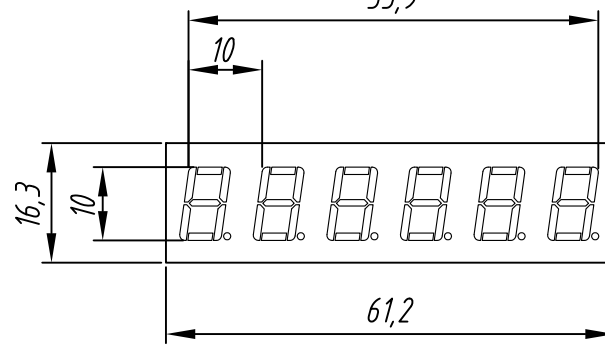
Копировал

Формат А3

Посадочные размеры



Индикатор
55,9



Инв. N подл.	Подпись и дата	Взам. инв. N	Инв. N дубл.	Подпись и дата

Изм.	Лист	№ докум.	Подпись	Дата

Лист
2