

Перв. примен.

Справ. №

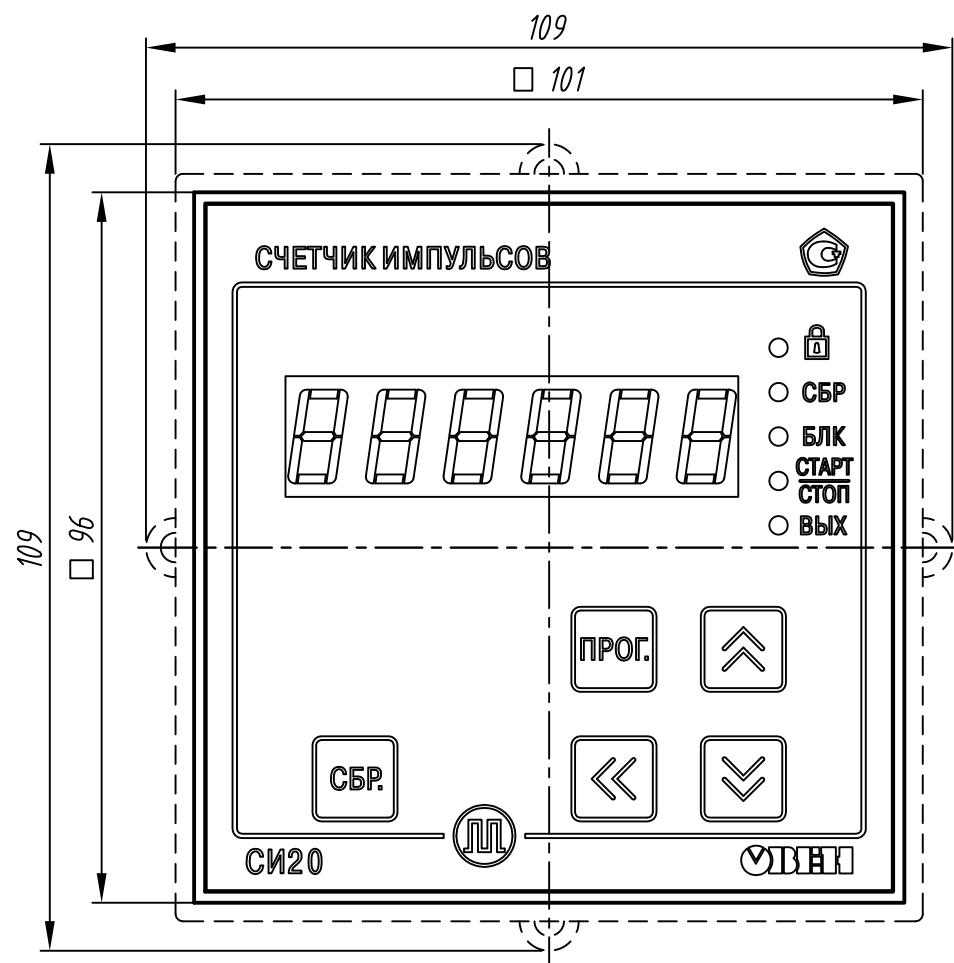
Подп. и дата

Инд. № подл.

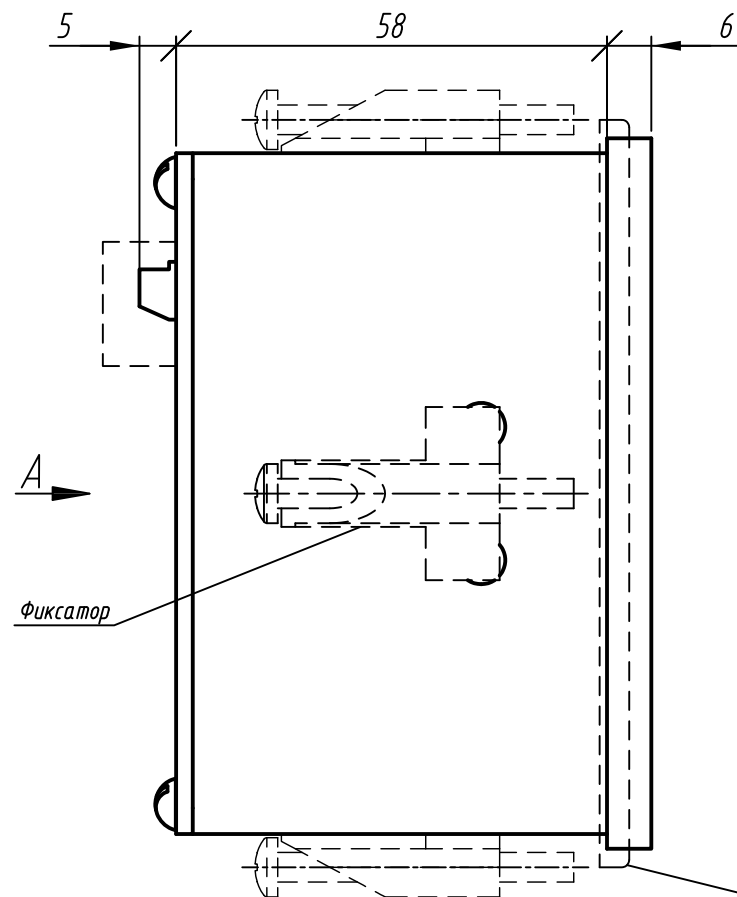
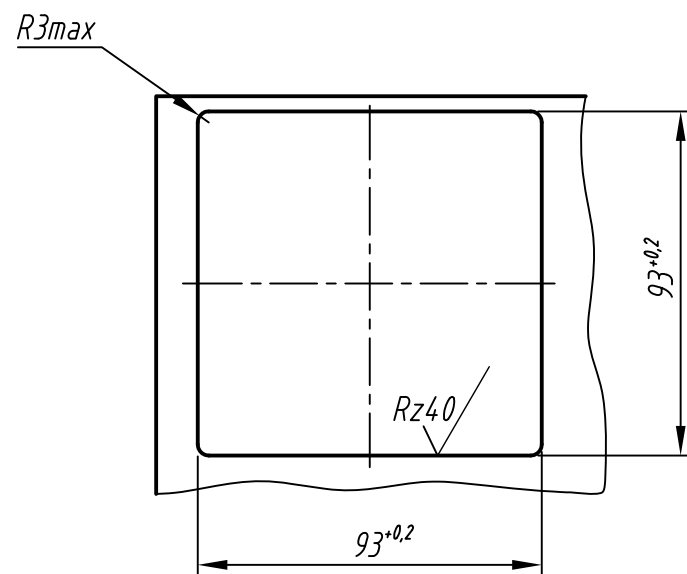
Взам. инв. №

Подп. и дата

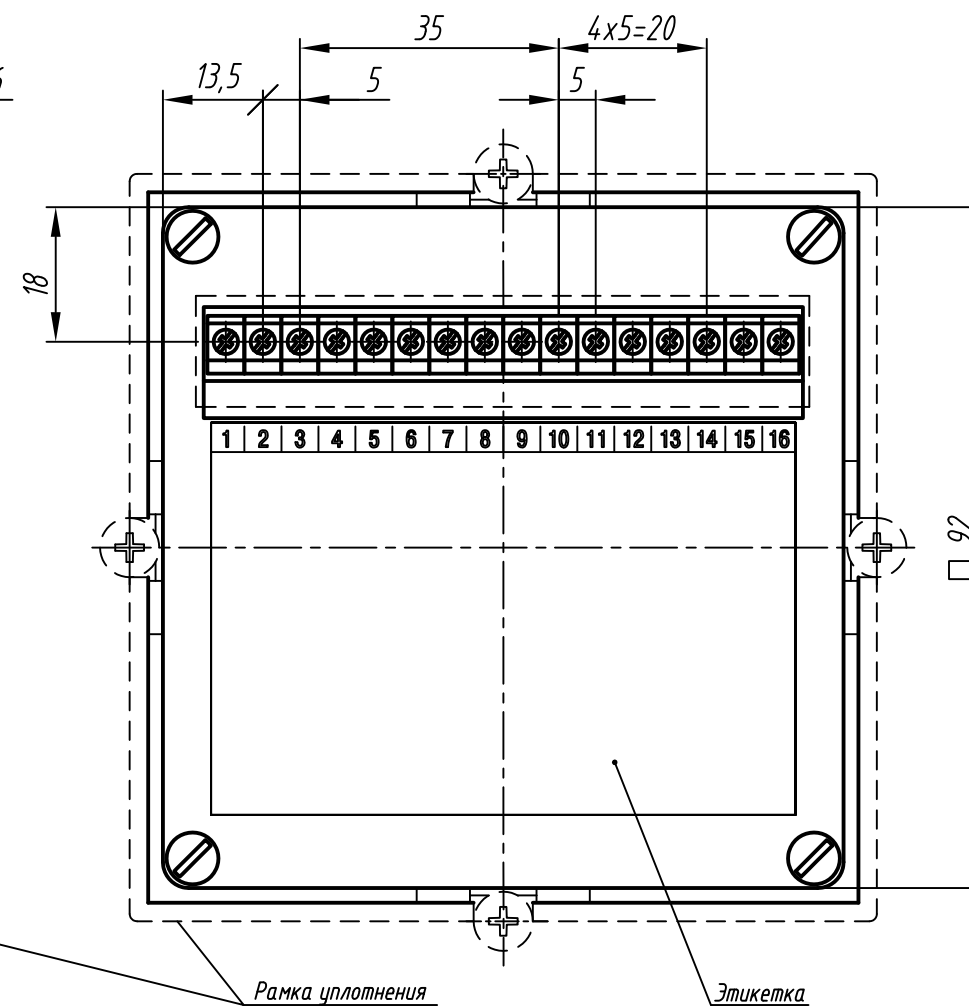
Инд. № подл.



Посадочное место на щите



Расположение клеммников подключения



--- зона подключения проводов.

1. Размеры для справок.
2. Неуказанные предельные отклонения размеров  $+IT12/2$ .
3. Прибор предназначен для установки на панель толщиной 1...15 мм.
4. Максимально допустимая температура окружающей среды:  $+70\text{ }^{\circ}\text{C}$ .
5. Максимальная мощность, выделяемая прибором: 5 Вт.
6. 3D модель представлена для скачивания в свободном доступе на сайте компании "ОВЕН" в формате \*.STEP.

Изм.	Лист	№ докум.	Подп.	Дата	Счетчик импульсов универсальный СИ20-У.Щ1.X Габаритный чертеж	Лит.	Масса	Масштаб	
Разраб.								1:1	
Пров.						Лист	1	Листов	2
Т.контр.									
Н.контр.									
Утв.									

Перв. примен.

Справ. №

Подп. и дата

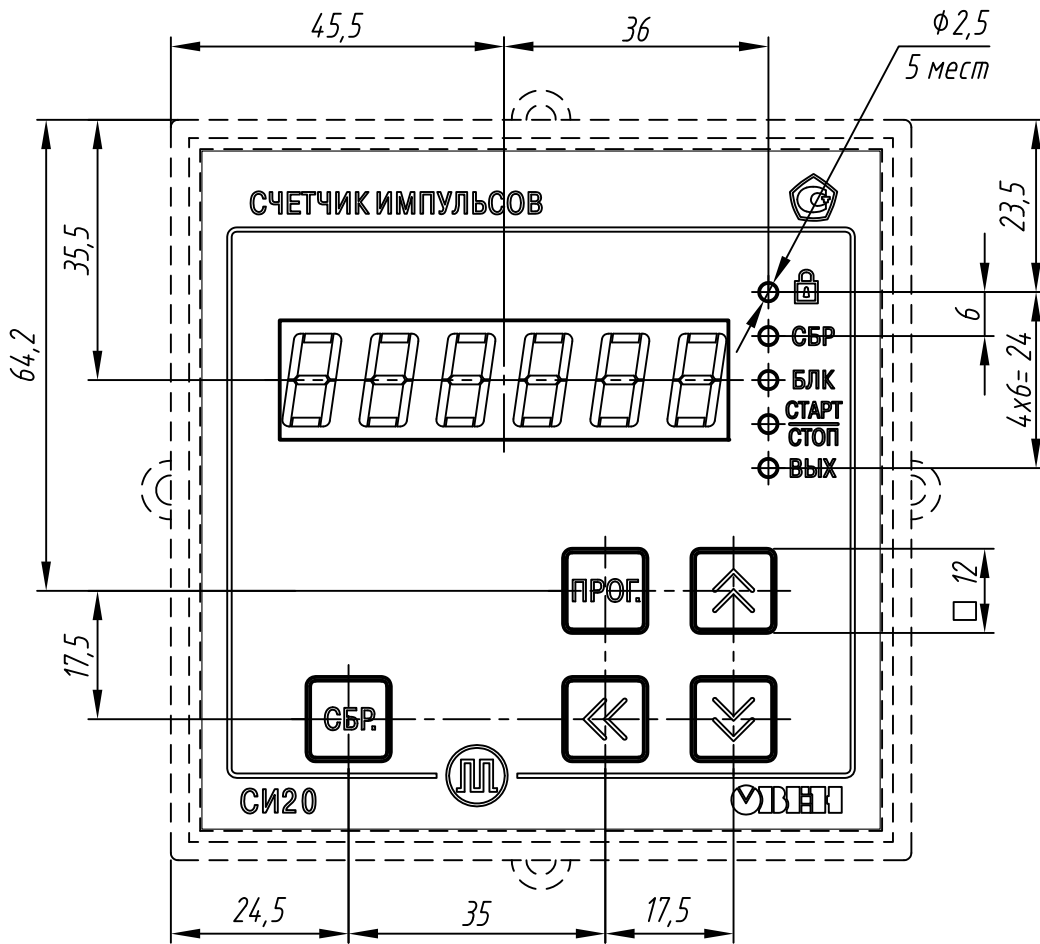
Инв. № д/фл.

Взам. инв. №

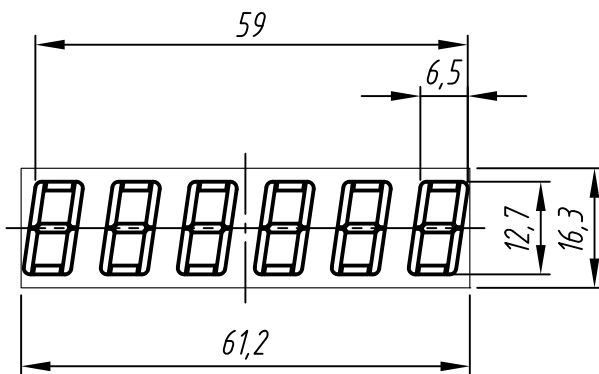
Подп. и дата

Инв. № подл.

### Расположение элементов индикации и управления



### Индикатор



Изм. Лист № докум. Подп. Дата

Лист

2