

Перв. примен.

Справ. №

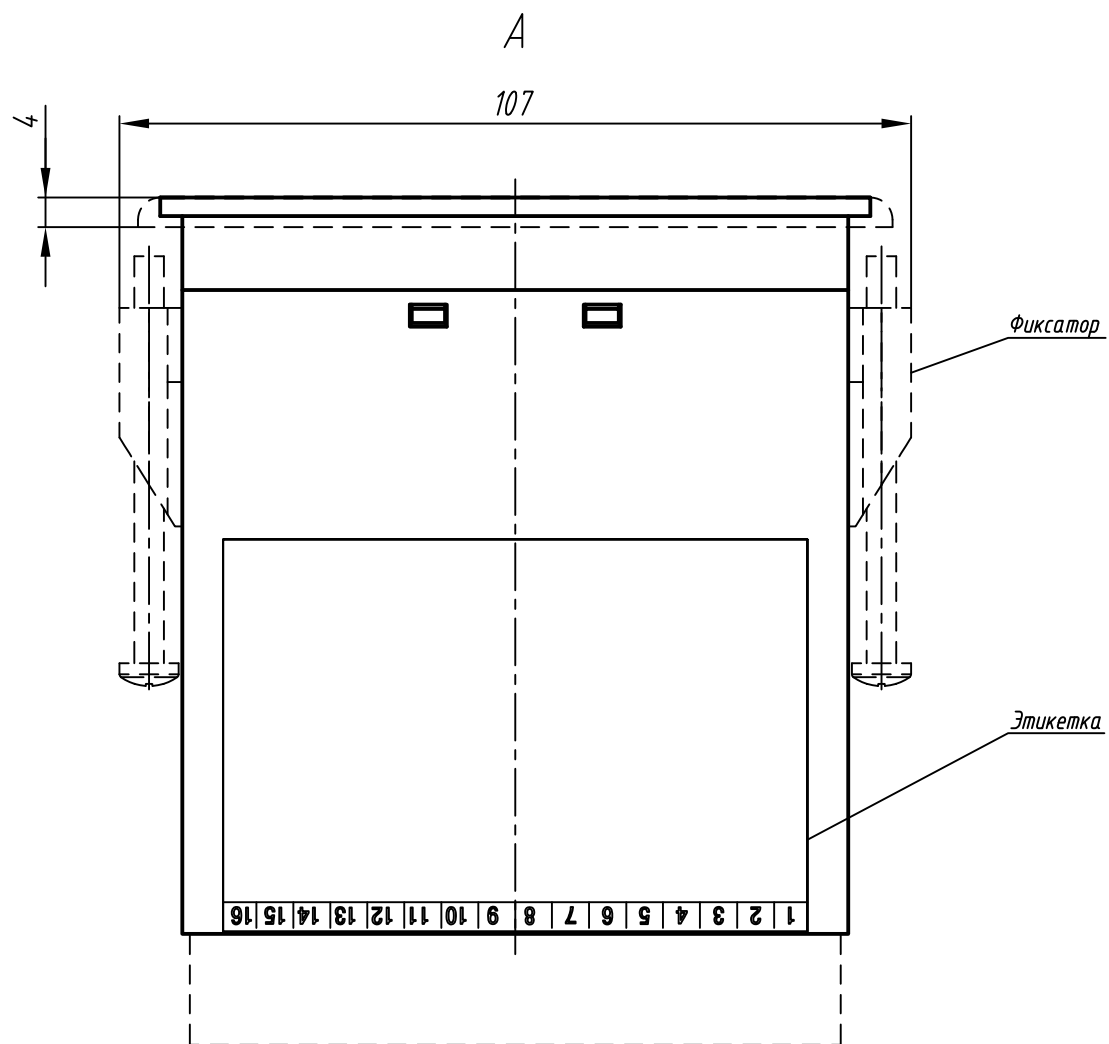
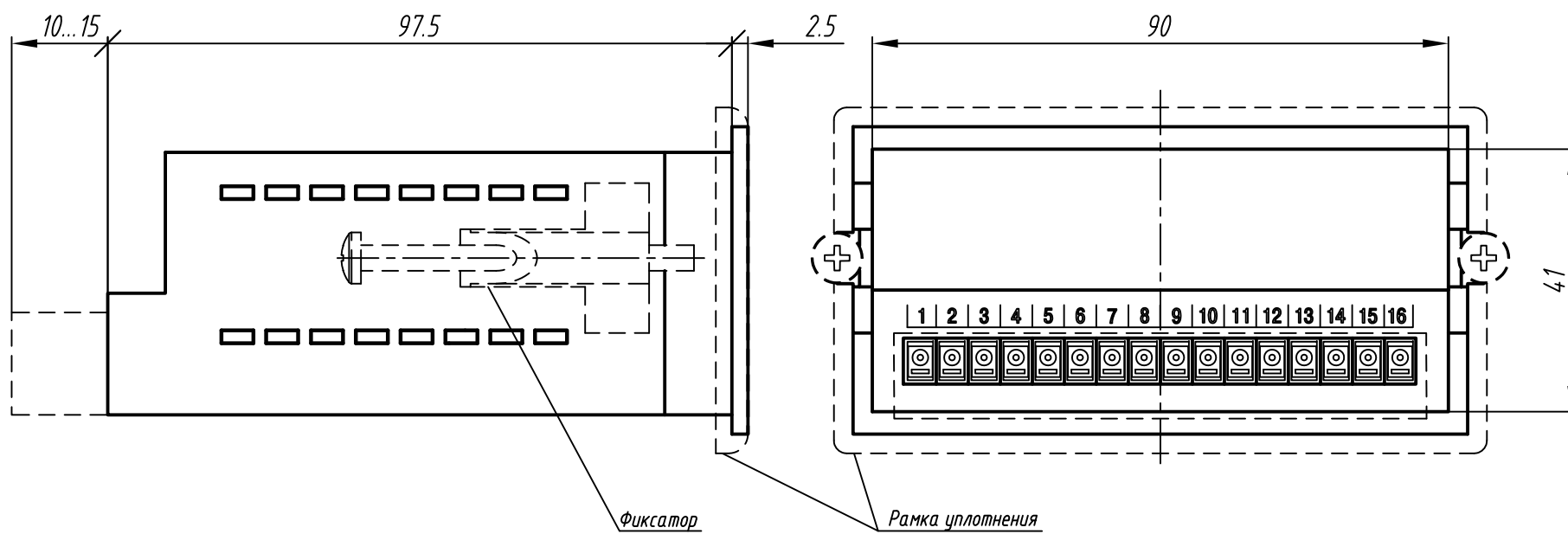
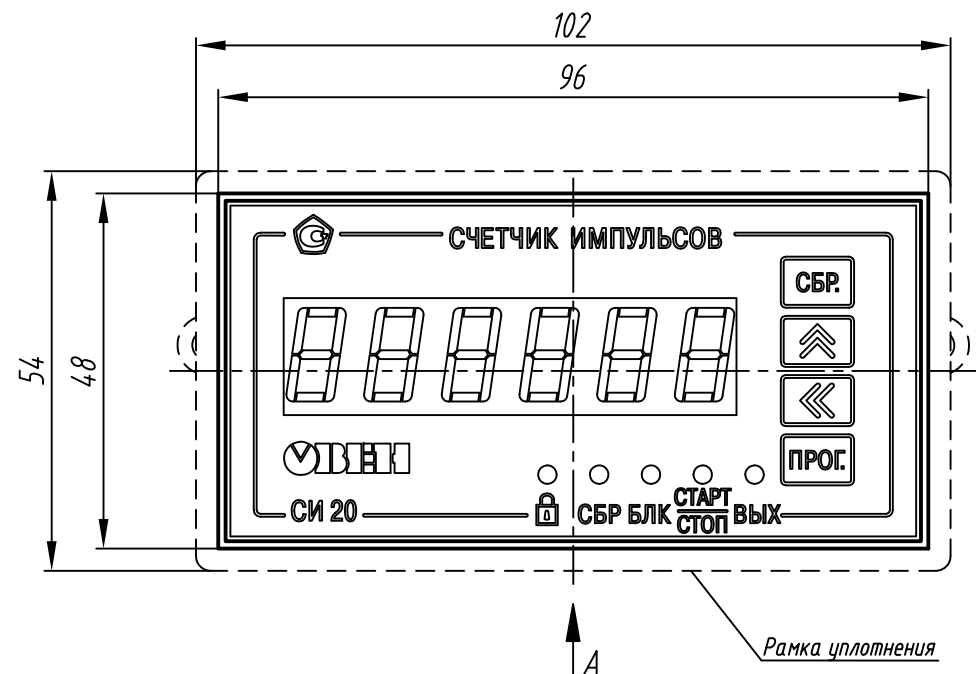
Подп. и дата

Изм. № докум.

Взам. инв. №

Подп. и дата

Изм. № подл.



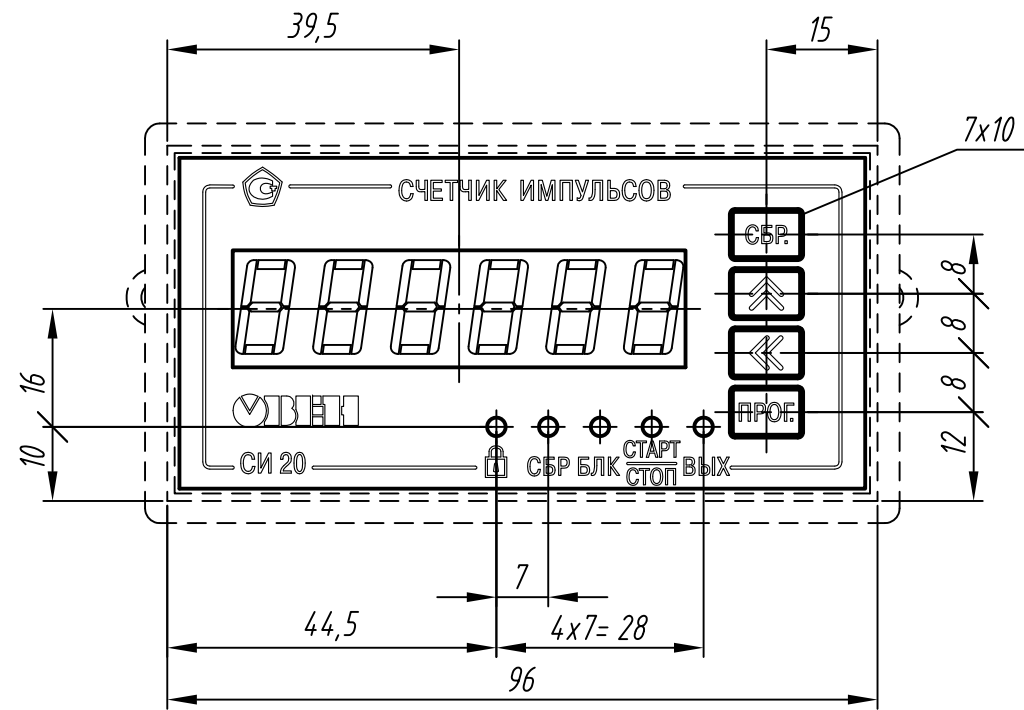
— зона вентиляции

- - - зона подключения проводов

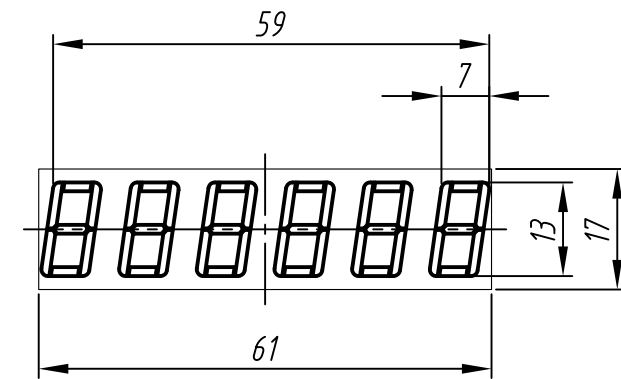
1. Размеры для справок.
2. Неуказанные предельные отклонения размеров:  $\pm IT12/2$ .
3. Прибор предназначен для установки на панель толщиной 1..15 мм.
4. При необходимости установки нескольких приборов, для охлаждения обеспечить свободное пространство сверху и снизу -  $\text{тип } 21 \text{ мм}$ , по бокам -  $\text{тип } 19 \text{ мм}$ :
  - 4.1. Максимальная мощность, выделяемая прибором: 5 Вт;
  - 4.2. Максимальная допустимая температура окружающей среды: 70 °С.
5. 3D модель представлена для скачивания в свободном доступе на сайте компании "ОВЕН" в формате \*.STEP.

Изм.	Лист	№ докум.	Подп.	Дата	Счетчик импульсов универсальный СИ20-У.Щ2.Х Габаритный чертеж	Лит.	Масса	Масштаб
Разраб.								1:1
Пров.						Лист 1	Листов 2	
Т.контр.								
Н.контр.								
Утв.								

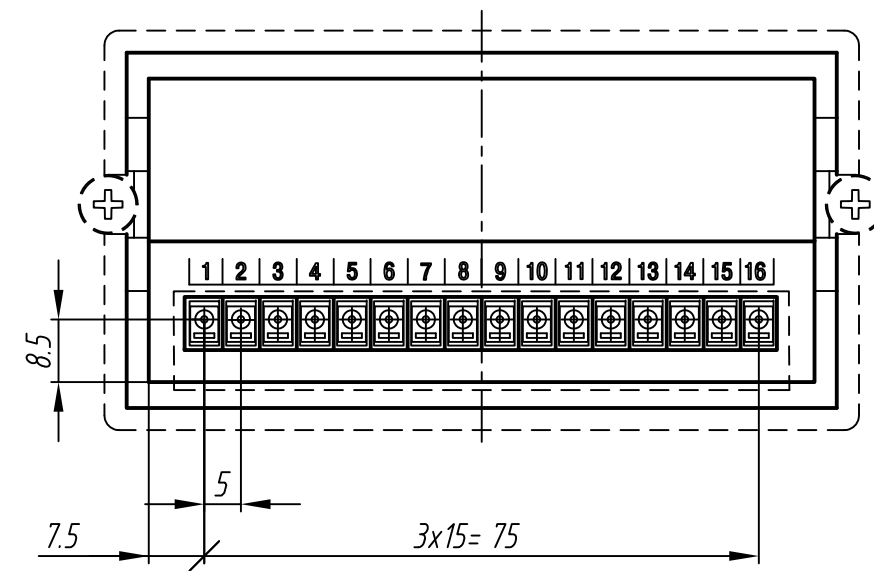
Расположение элементов индикации и управления



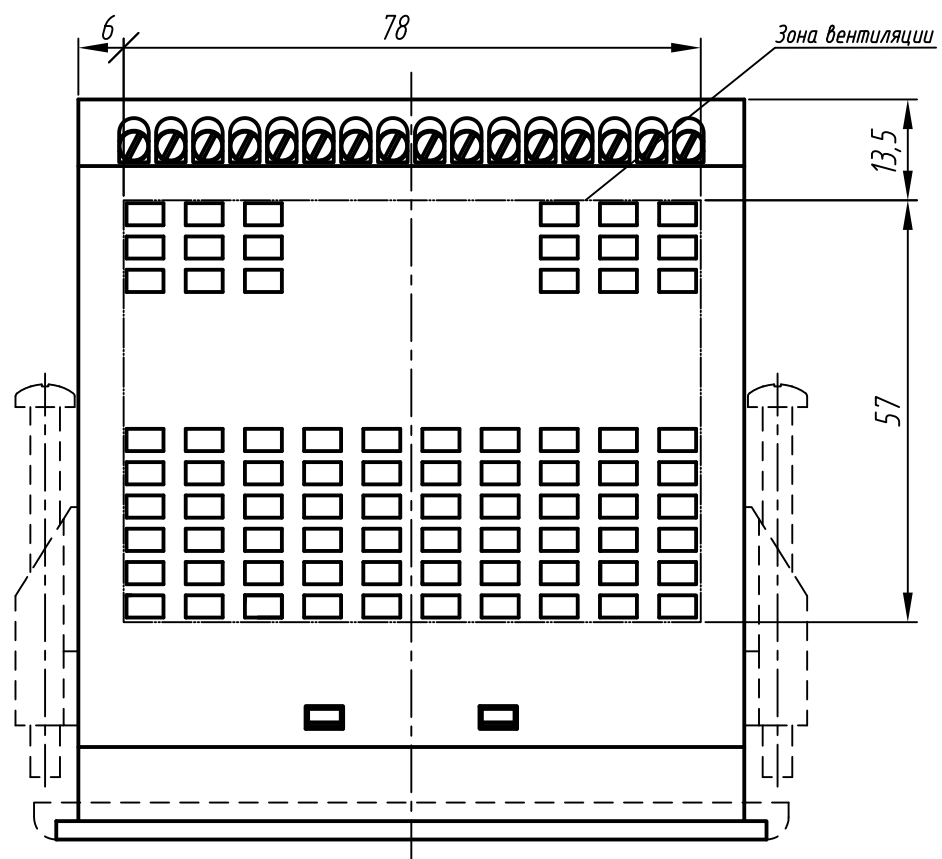
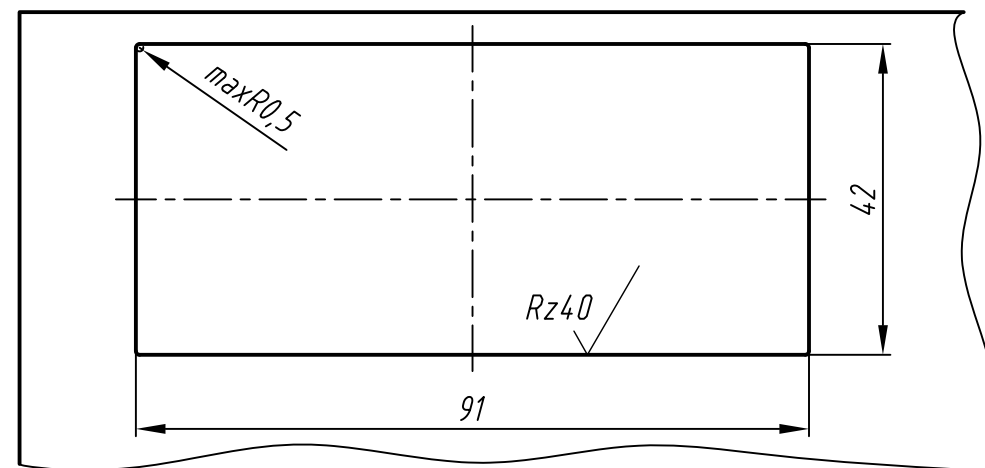
Индикатор



Расположение клеммников подключения



Посадочное место на щите



Инд. № подл.	Подп. и дата
Взам. инв. №	Инд. № подл.
Подп. и дата	Взам. инв. №
Инд. № подл.	Подп. и дата

Изм.	Лист	№ докум.	Подп.	Дата

Копировал

Формат А3