

Перв. примен.

Справ. N

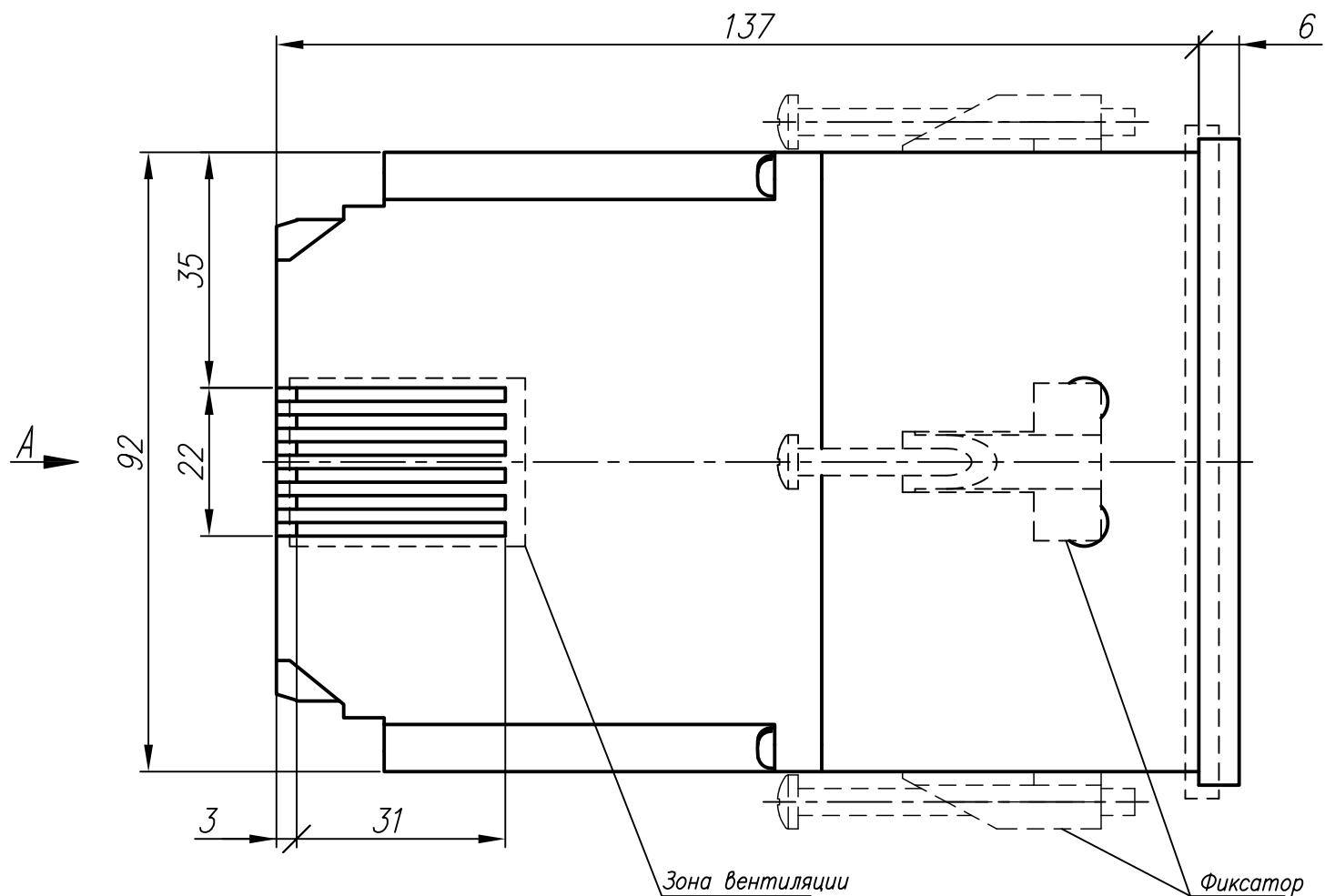
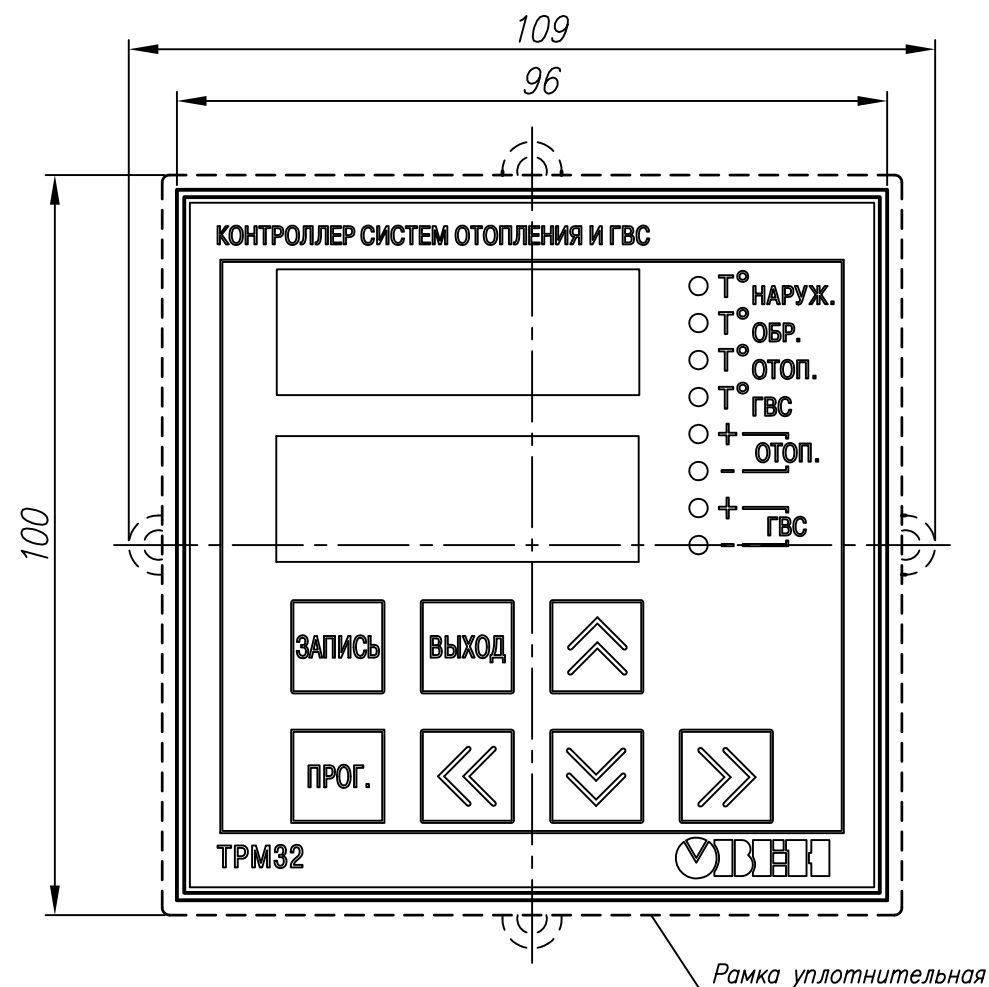
Подпись и дата

Инв. N дубл.

Взам. инв. N

Подпись и дата

Инв. N подл.



1. Размеры для справок
2. Неуказанные предельные отклонения размеров $\pm IT12/2$.
3. Прибор предназначен для установки на щитовую панель толщиной 1...15 мм.
4. В комплект поставки входит 2 фиксатора.
Фиксаторы возможно установить одним из двух способов:
 - 1) по бокам;
 - 2) сверху и снизу.

5. Для охлаждения прибора предусмотрена перфорация по бокам прибора. Для циркуляции воздуха обеспечить расстояния от прибора слева и справа ≥ 30 мм.

5.1 Максимально допустимая температура окружающей среды: $+ 50^{\circ}\text{C}$.

5.2 Максимальная мощность, выделяемая прибором: 6 Вт.

6. 3D модель представлена для скачивания в свободном доступе на сайте компании "ОВЕН" в формате *.STEP.

Изм.	Лист	№ докум.	Подпись	Дата	Промышленный контроллер TRM32-Щ4.XX Габаритный чертеж	Лит.	Масса	Масштаб	
Разраб.								1:1	
Провер.									
Т.контр.						Лист	1	Листов	2
Рук раз.									
Н.контр.									
Утв.									

Копировал

Формат А3

Перв. примен.

Справ. N

Подпись и дата

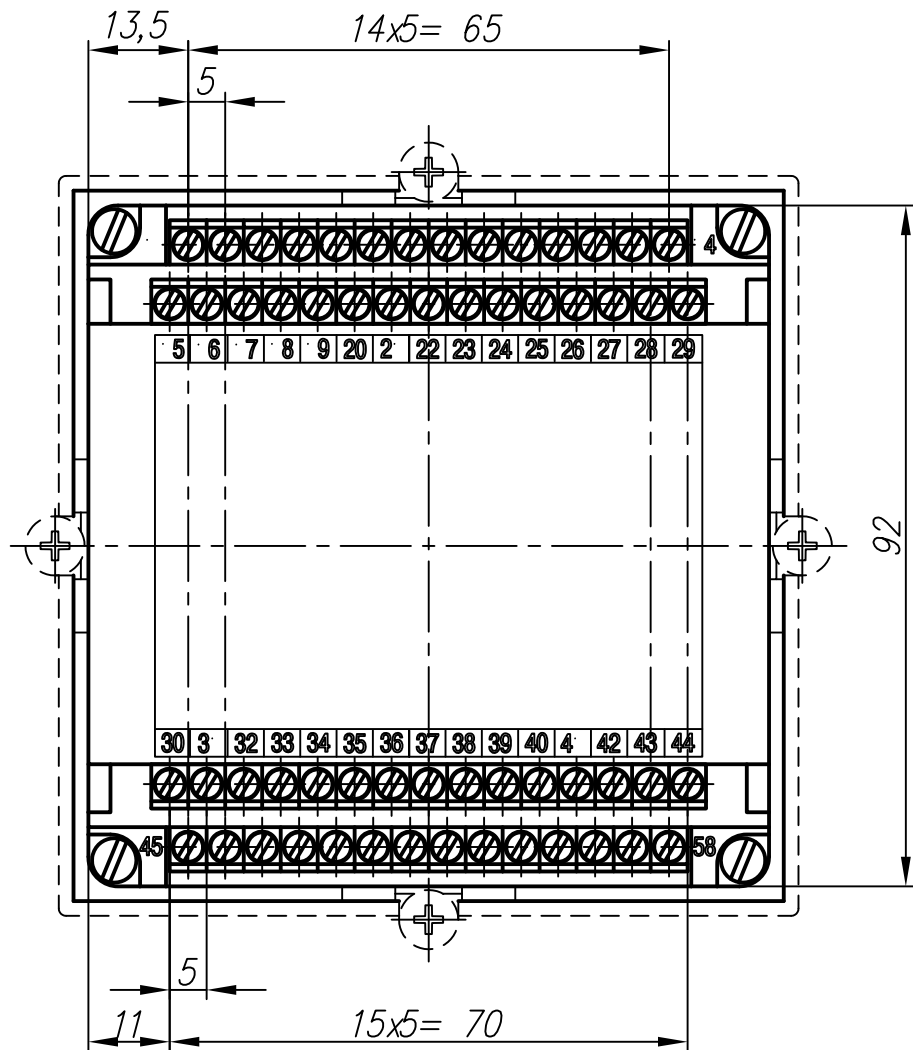
Инв. N дубл.

Взам инв. N

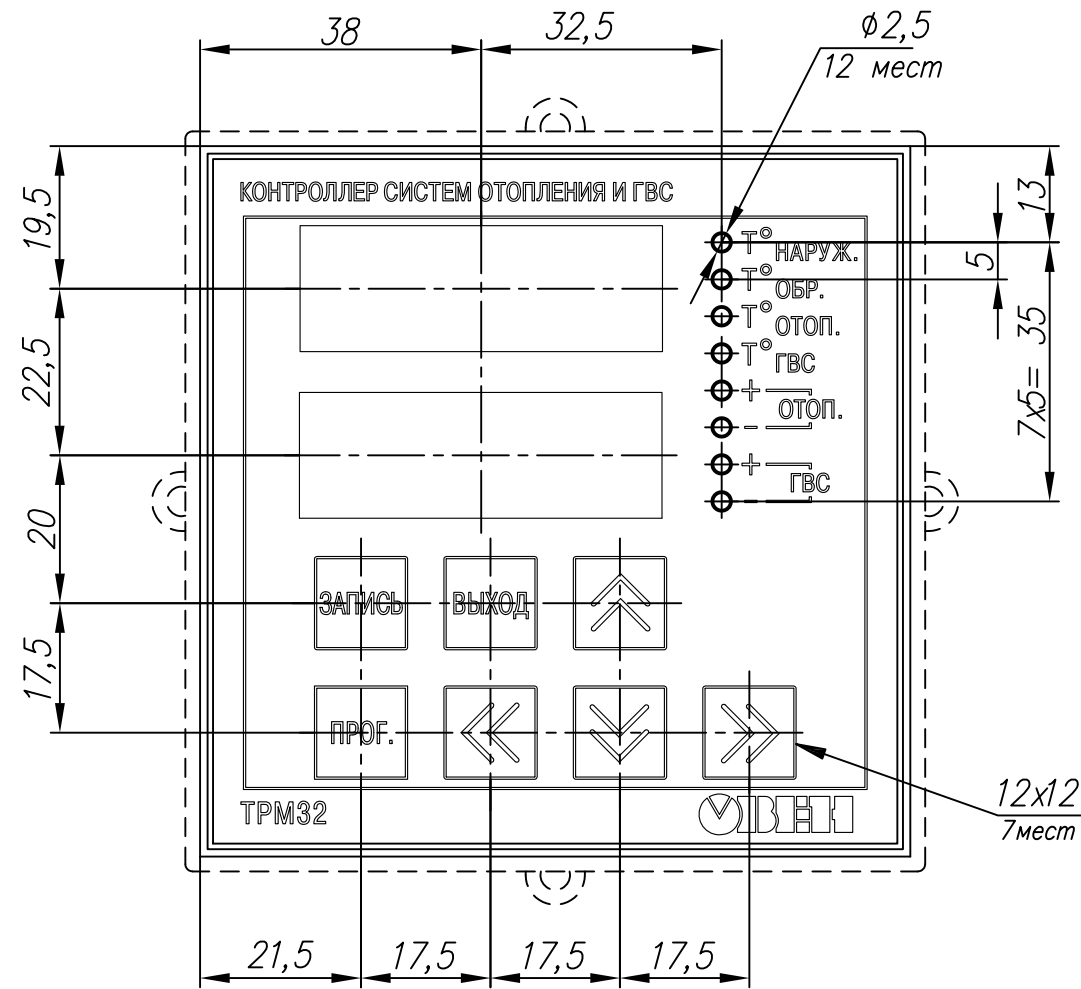
Подпись и дата

Инв. N подл.

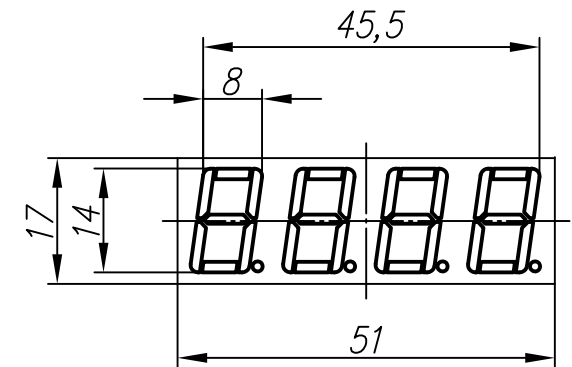
A
Расположение клемм и зоны подключения проводов



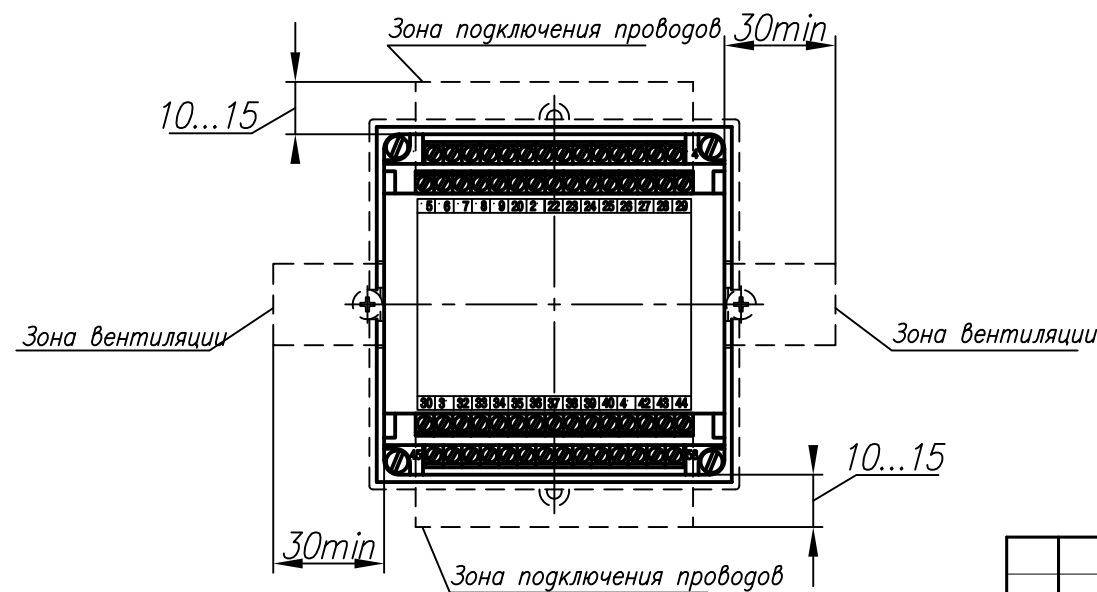
Расположение элементов индикации и управления



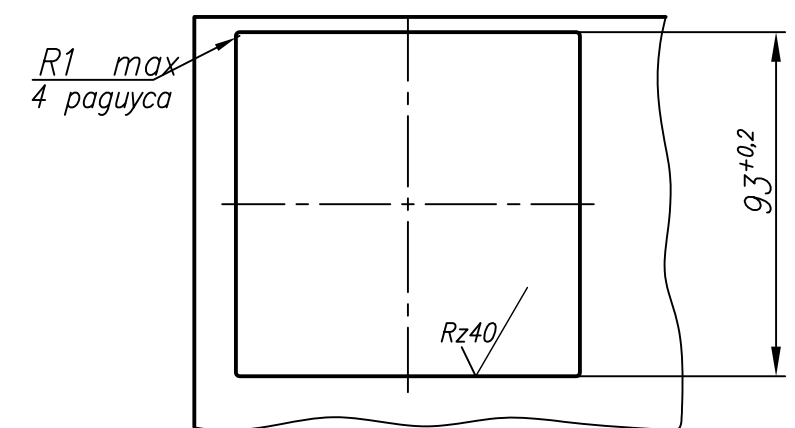
Индикаторы



Расположение зон подключения проводов и вентиляции (1:2)



Посадочное место на щите (1:2)



Изм.	Лист	№ докум.	Погн.	Дата