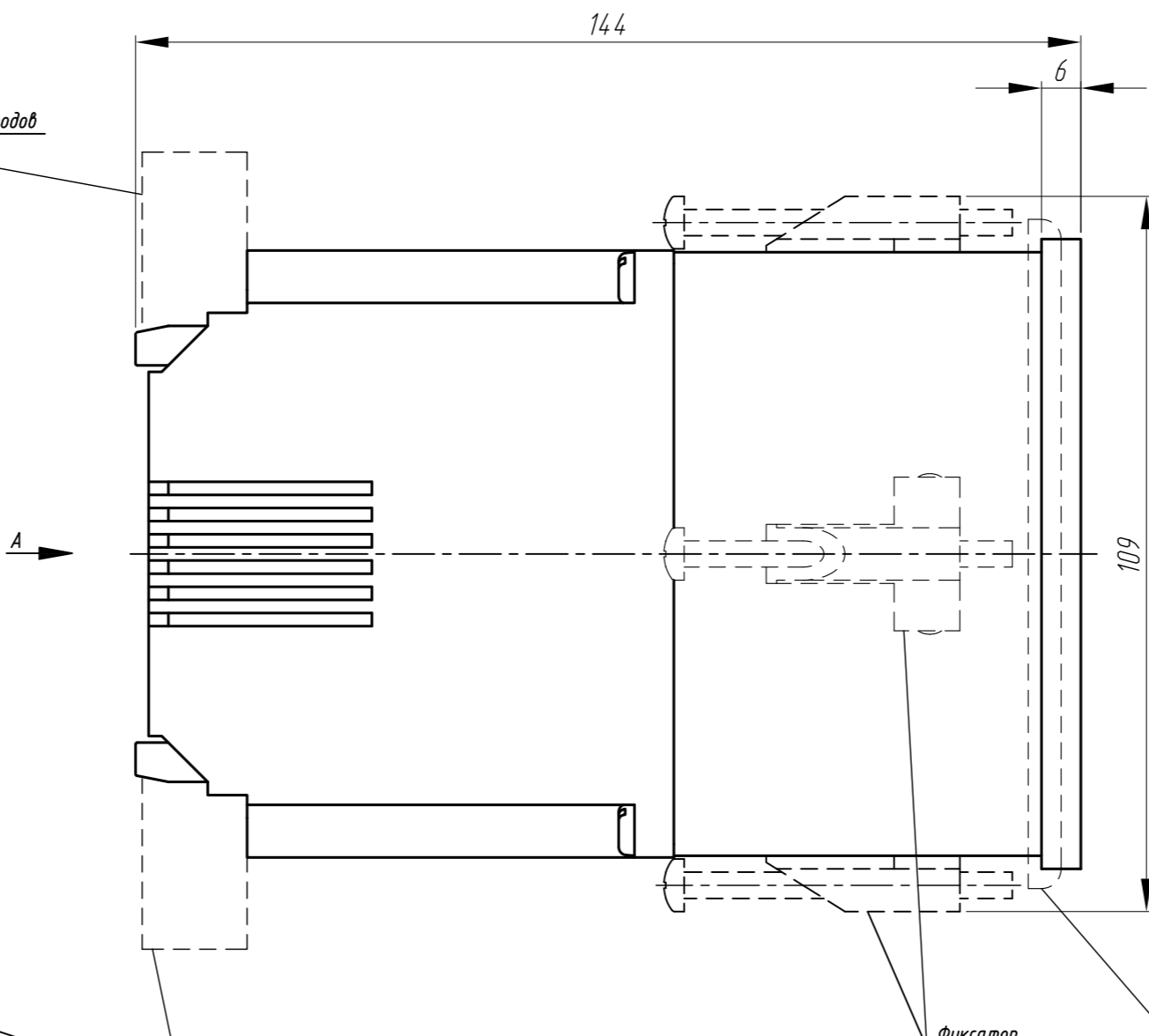
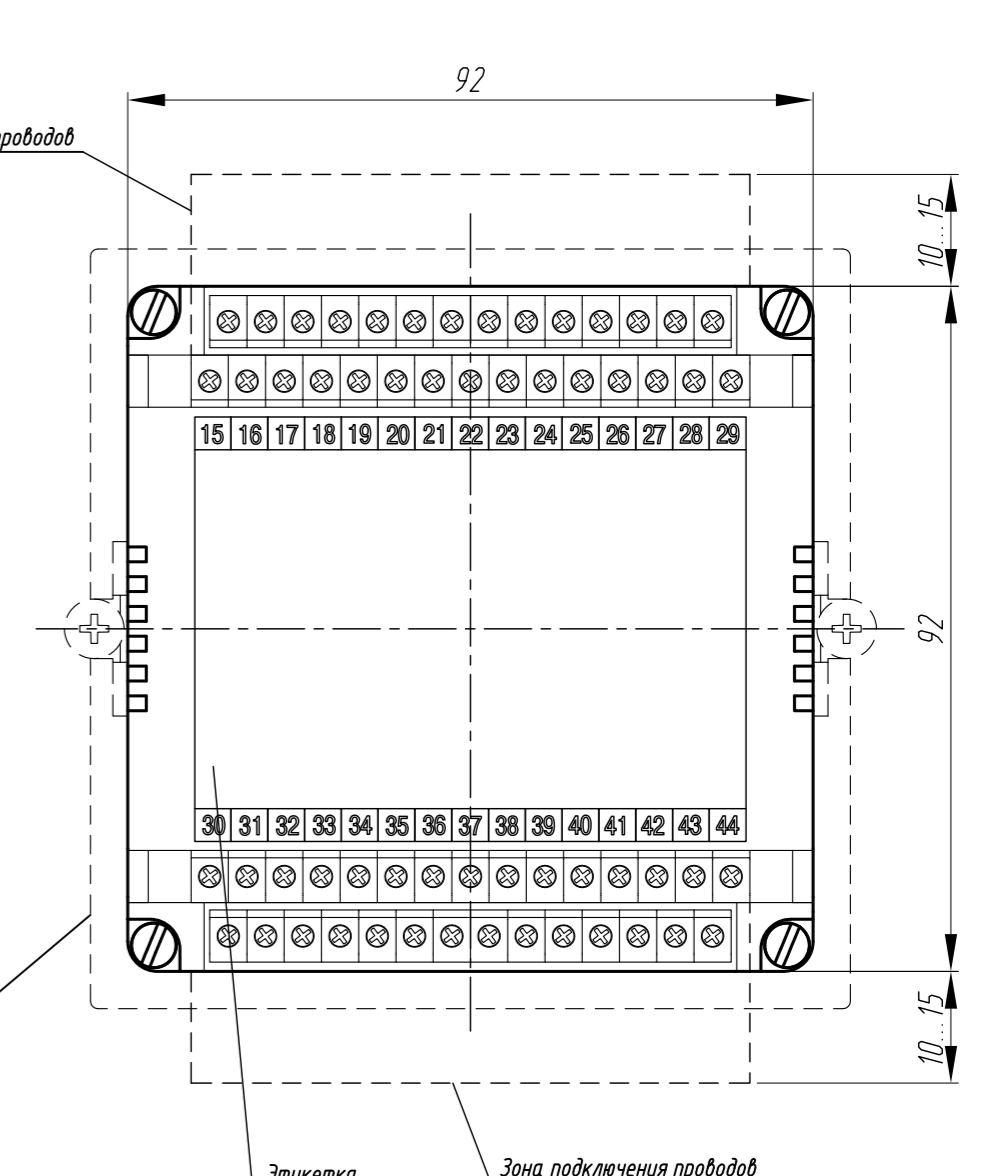


Зона подключения проводов



Зона подключения проводов

Зона подключения проводов

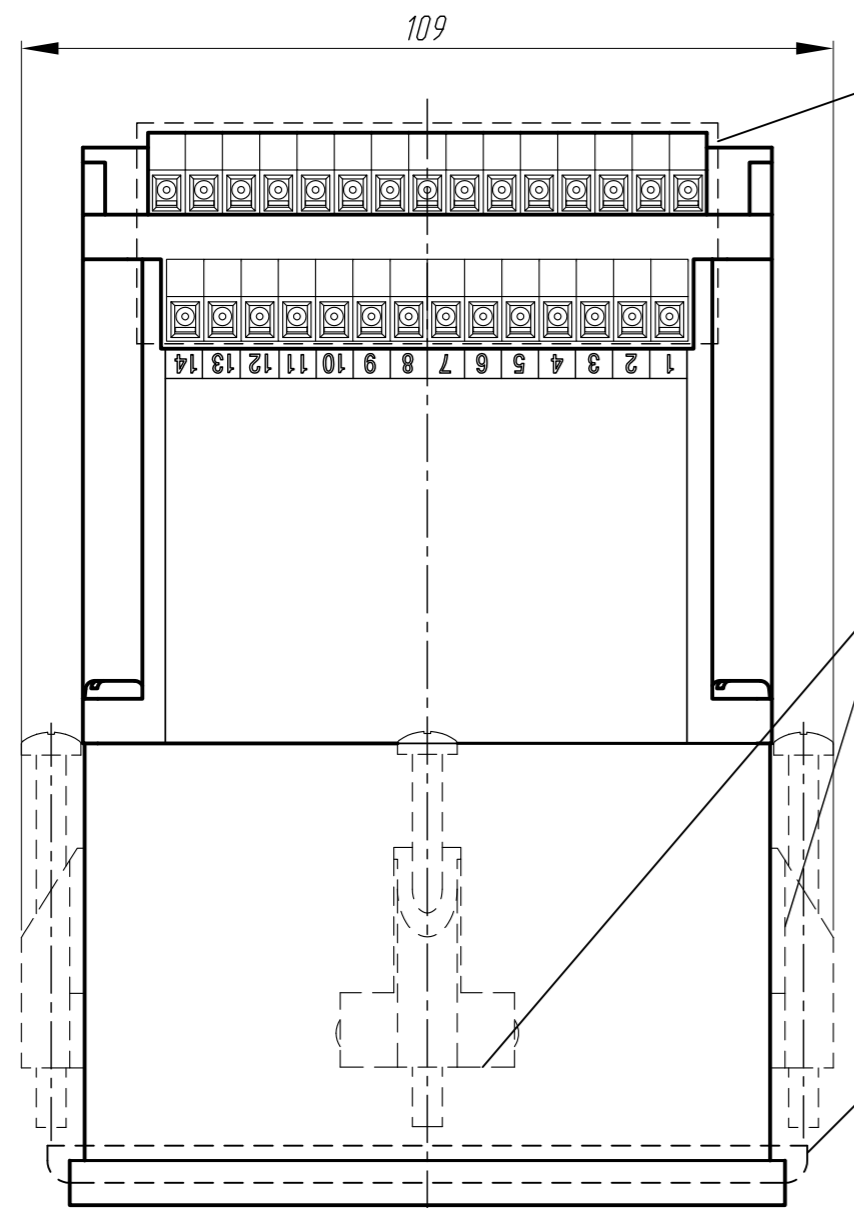


Этикетка

Зона подключения проводов

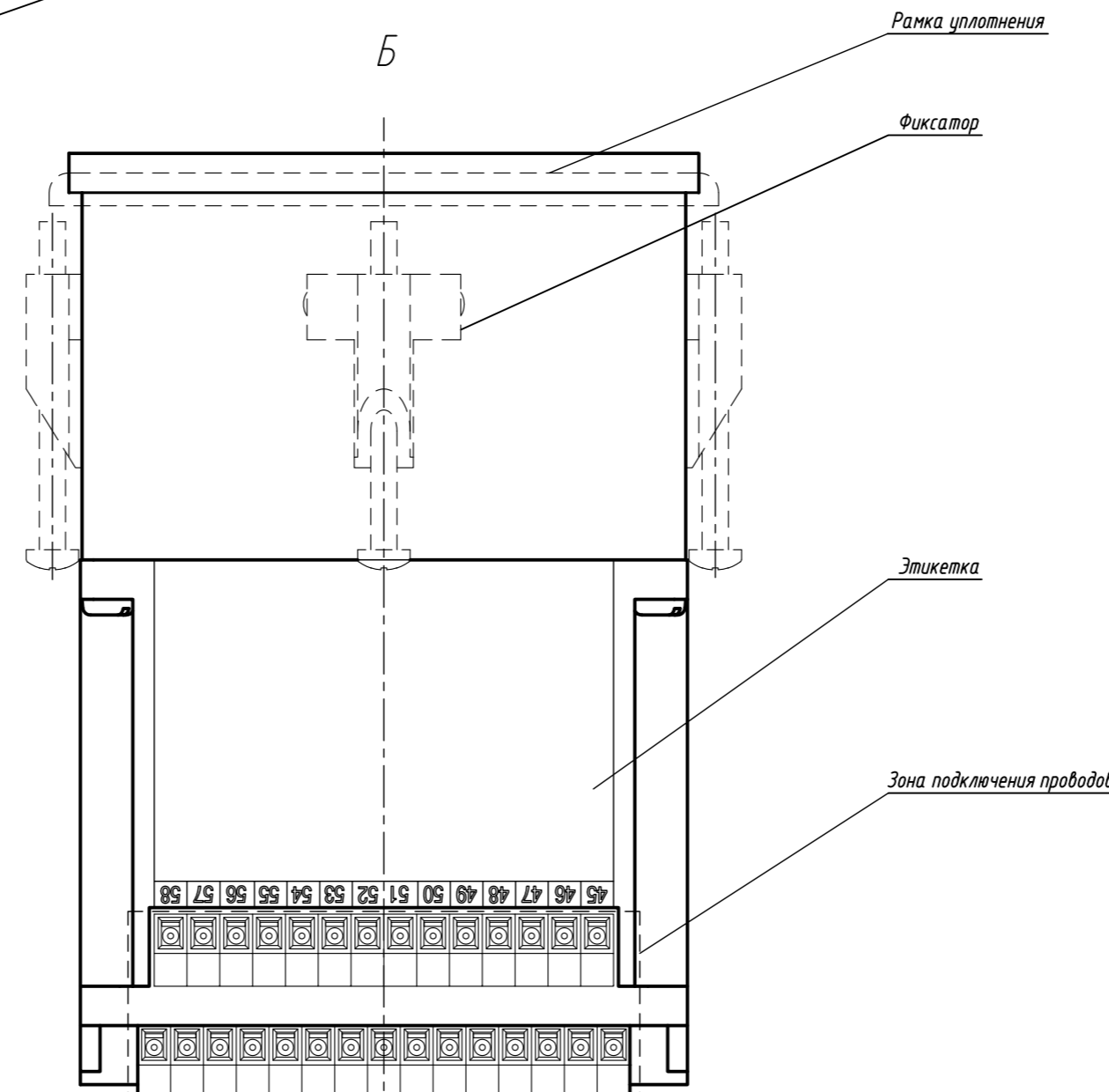
Рамка уплотнения

Фиксатор



Фиксатор

Рамка уплотнения



Рамка уплотнения

Фиксатор

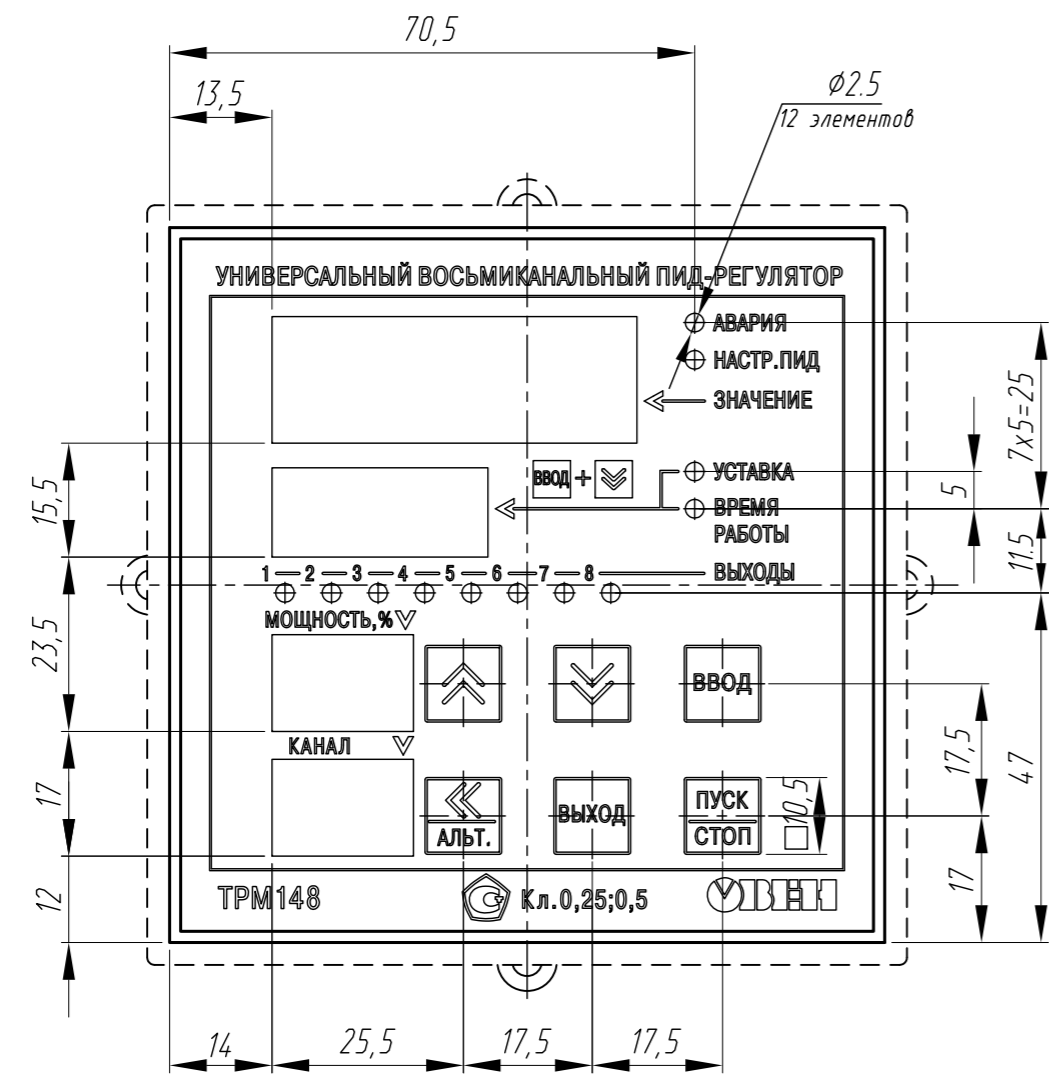
Этикетка

Зона подключения проводов

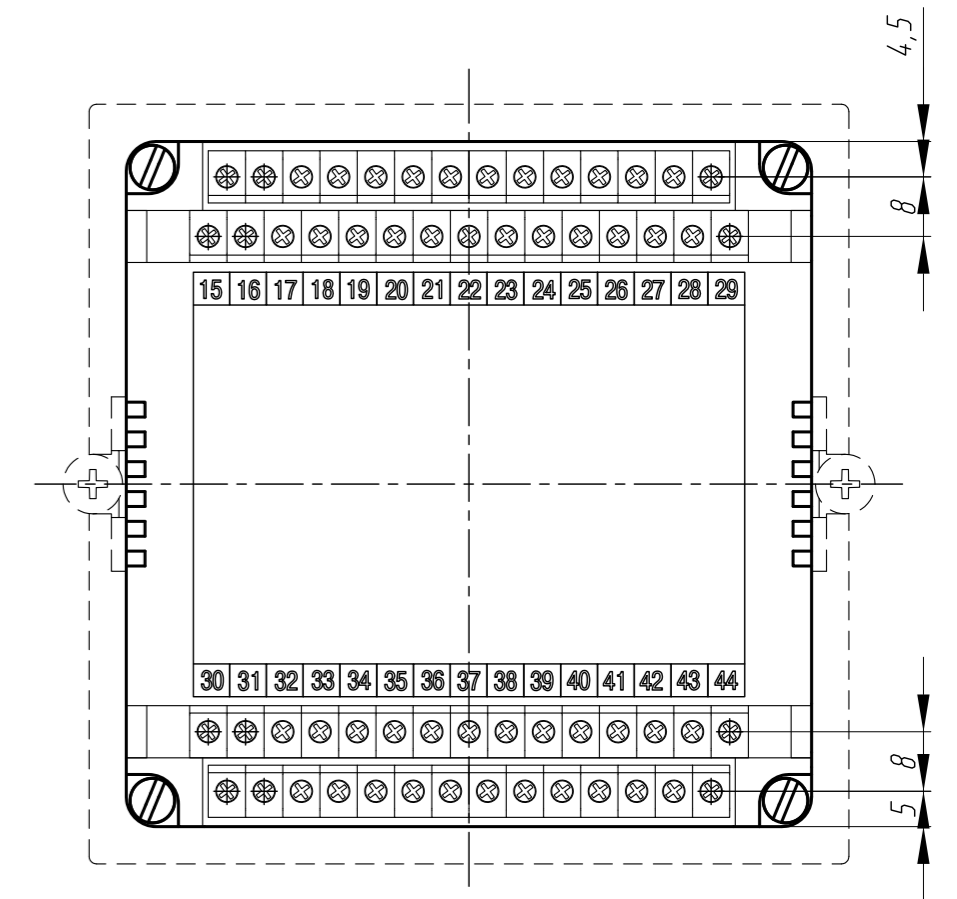
1. Размеры для справок.
2. Неуказанные предельные отклонения размеров: $\pm T/12/2$.
3. Прибор предназначен для установки на панель толщиной 1...15 мм.
4. В комплект поставки входит 2 фиксатора. Фиксаторы возможно установить одним из двух способов:
 - 1) по бокам;
 - 2) сверху и снизу.
5. При необходимости установки нескольких приборов, для охлаждения обеспечить свободное пространство сверху и снизу - $\text{тип } 4 \text{ мм}$, по бокам - $\text{тип } 19 \text{ мм}$.
 - 5.1. Максимальная мощность, выделяемая прибором: 12 Вт.
 - 5.2. Максимально допустимая температура окружающей среды: 50 °C.
6. 3D модель данного прибора представлена для скачивания в свободном доступе на сайте компании "ОВЕН" в формате *.STEP.

Изм.	Лист	№ докум.	Подп.	Дата	ПИД-регулятор универсальный восьмиканальный ТРМ148-Х.Щ4 Габаритный чертёж	Лит.	Масса	Масштаб
Разраб.								1:1
Пров.						Лист 1	Листов 2	
Т.контр.								
И.контр.								
Утв.								

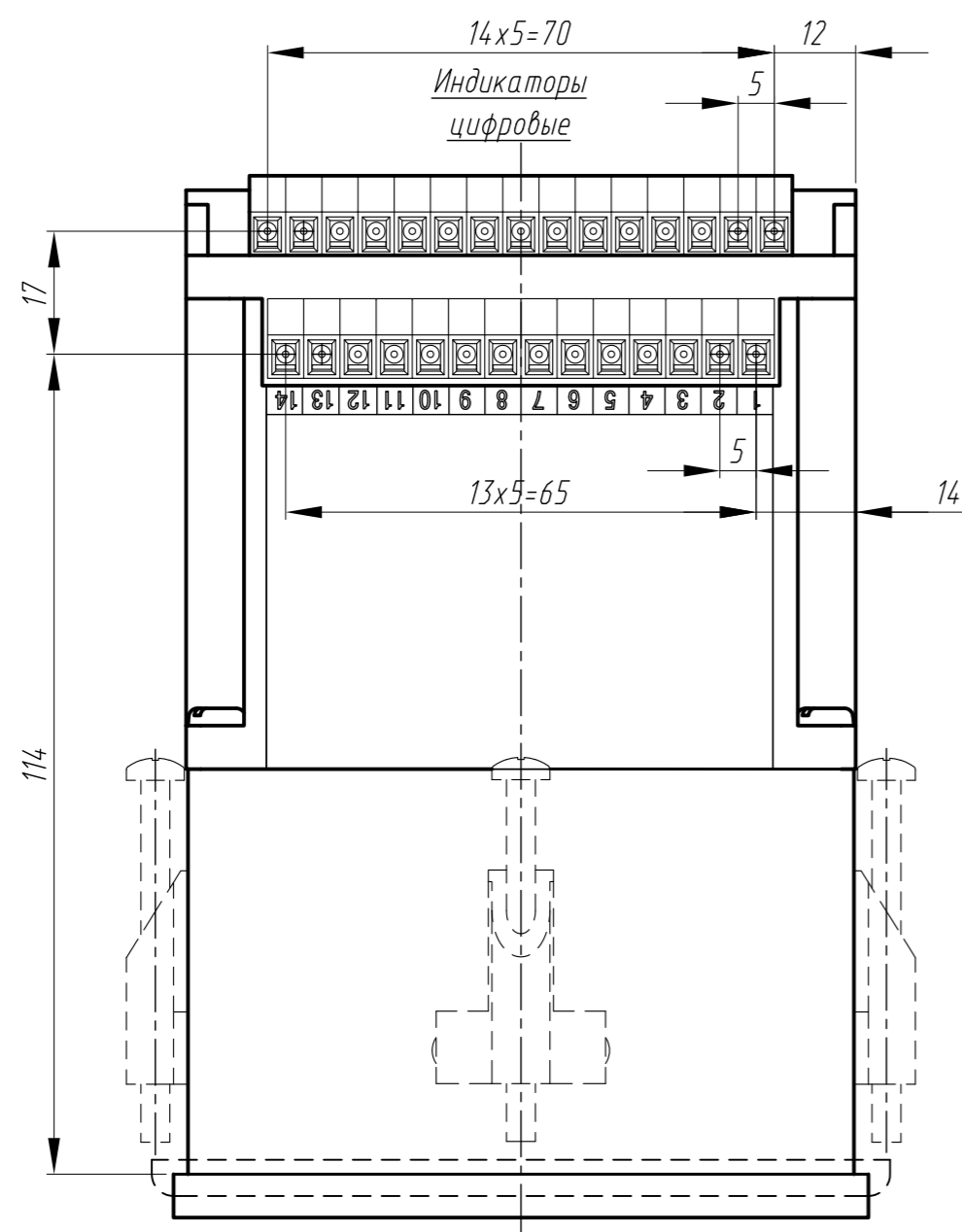
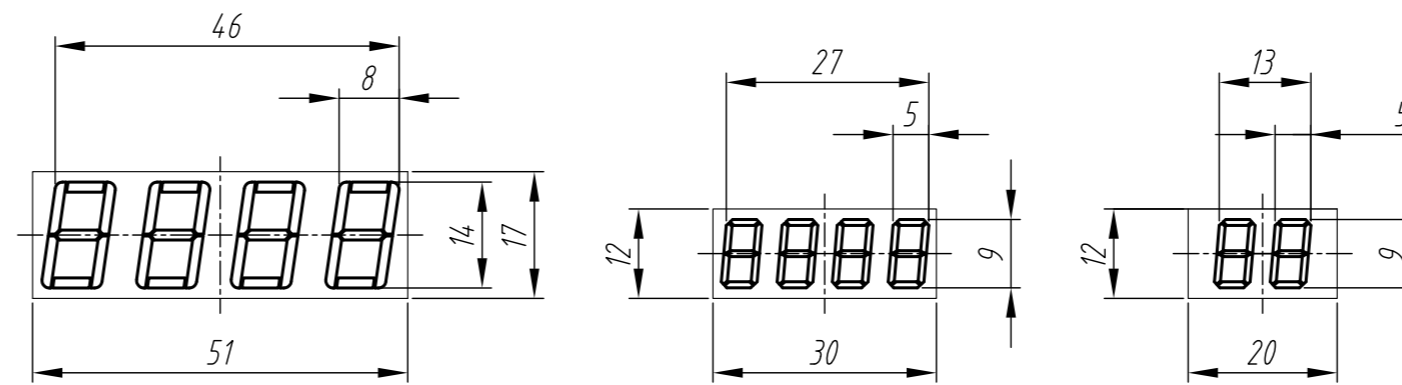
Расположение элементов индикации и управления



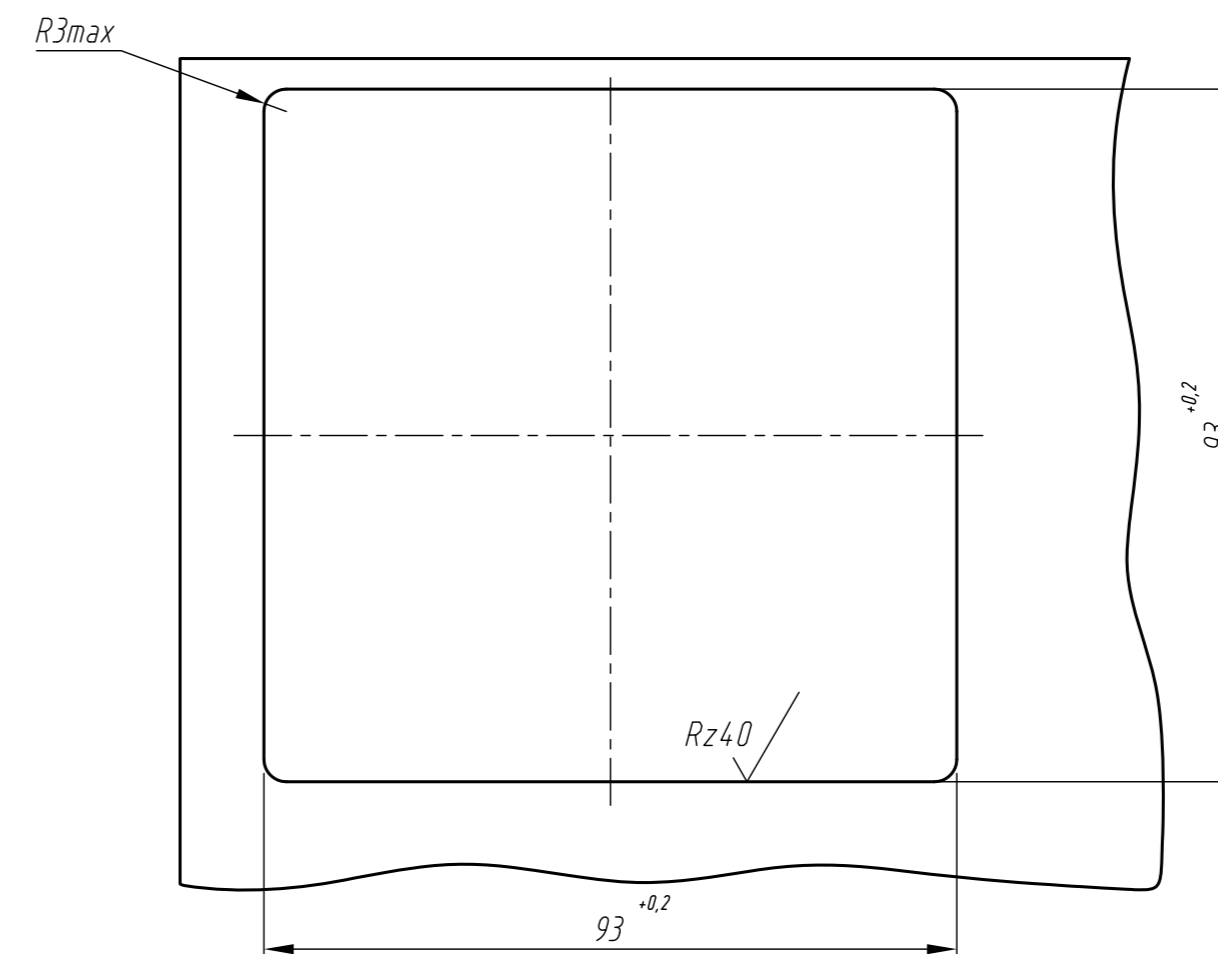
Расположение клемм



Индикаторы цифровые



Посадочное место на щите



Инд. № подл.	Подп. и дата
Взам. инв. №	Инд. № дораб.
Подп. и дата	Подп. и дата
Инд. № подл.	Подп. и дата