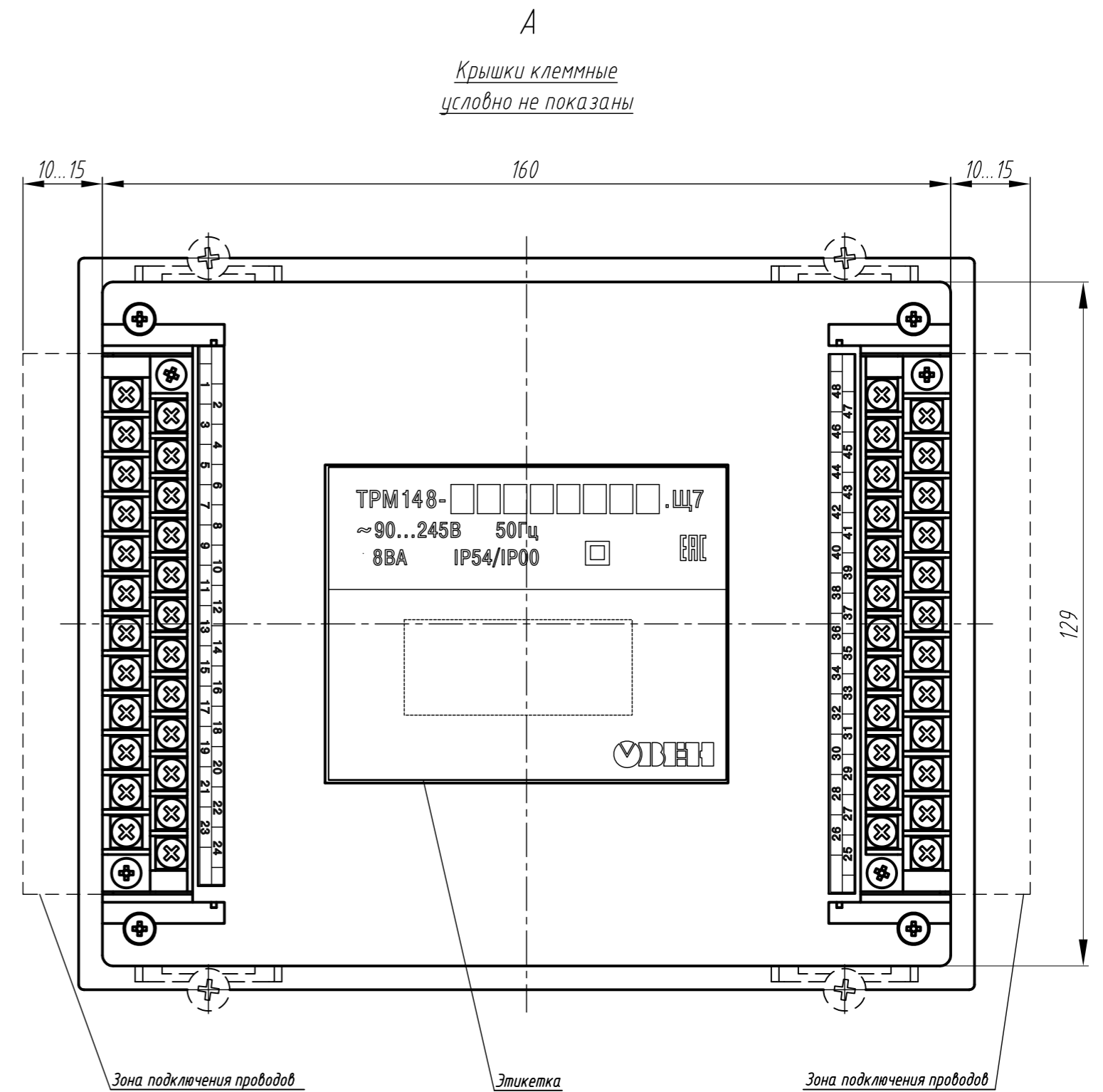
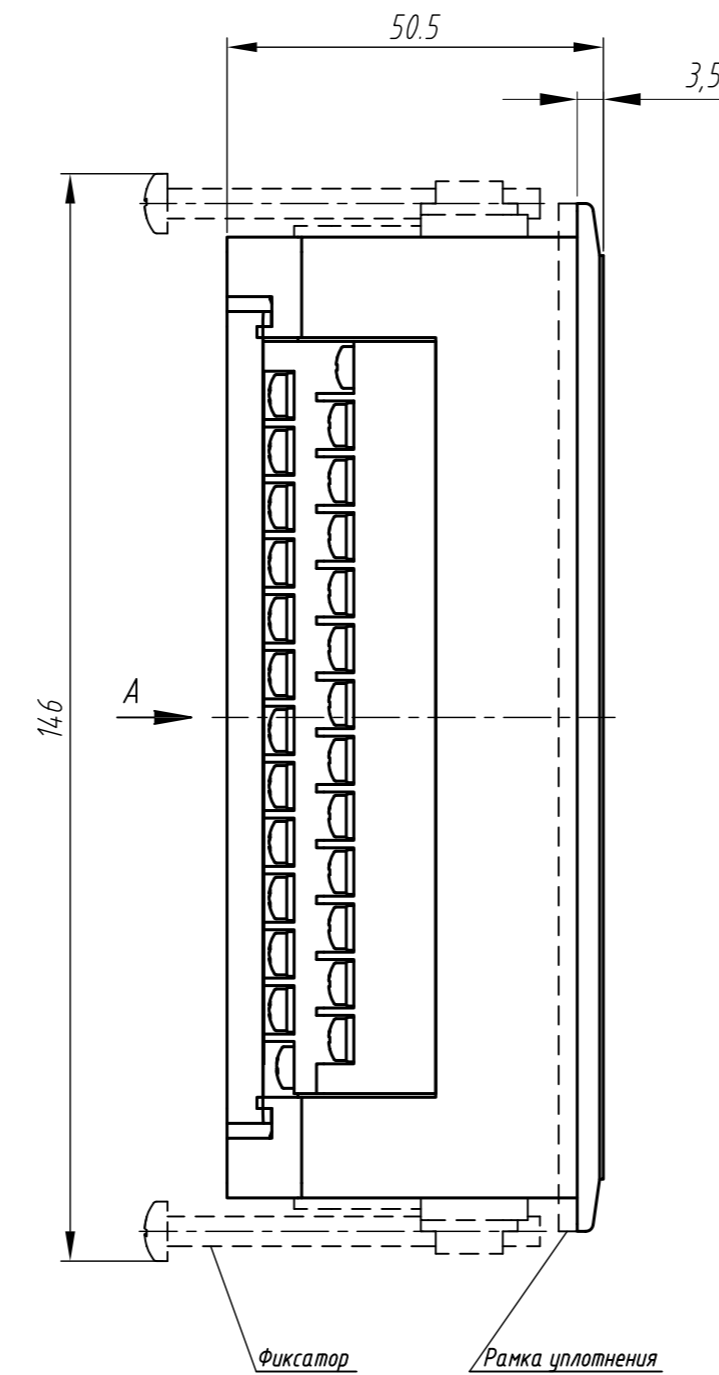
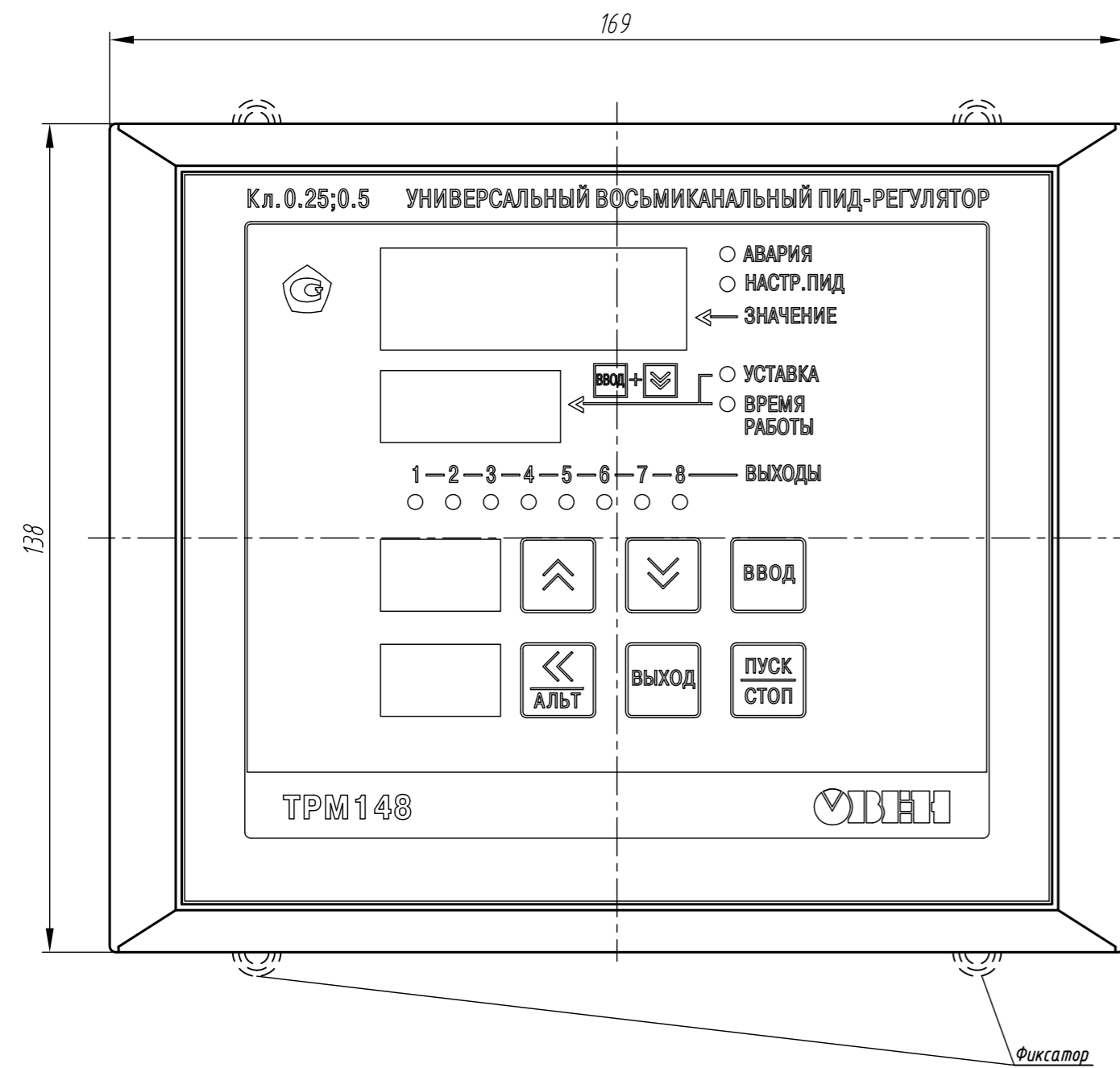
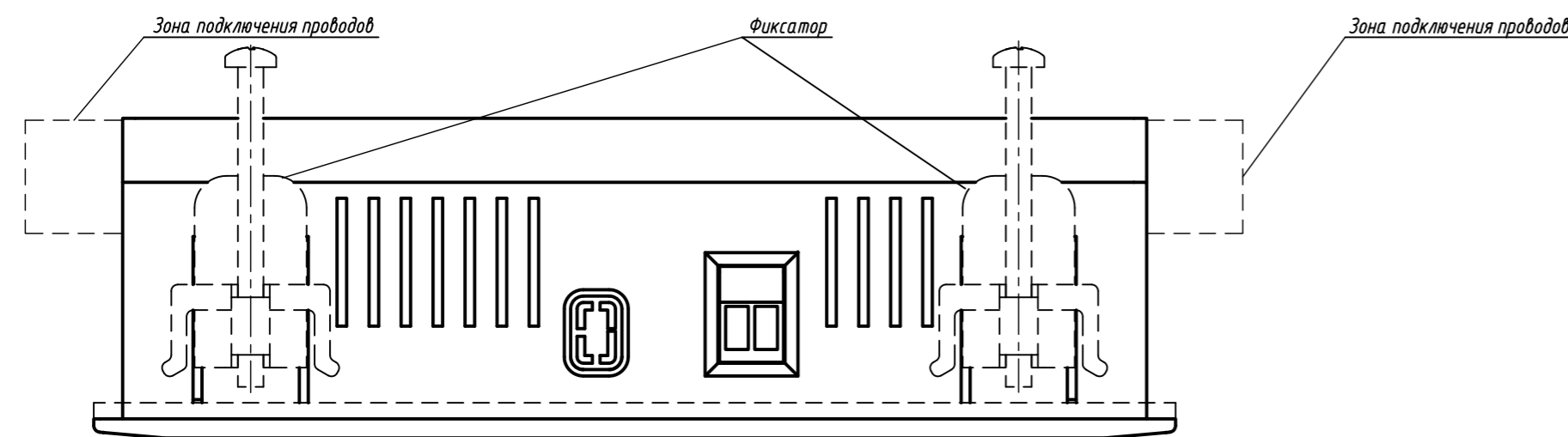


Перв. примен.

Справ. №



А  
Крышки клеммные  
условно не показаны



1. Размеры для справок..
2. Неуказанные предельные отклонения размеров:  $\pm IT12/2$ .
3. Прибор предназначен для установки на панель толщиной 1..8 мм.
4. При необходимости установки нескольких приборов, для охлаждения обеспечить свободное пространство сверху и снизу -  $\text{тип } 40 \text{ мм}$ , по бокам -  $\text{тип } 40 \text{ мм}$ .
  - 4.1. Максимальная мощность, выделяемая прибором: 12 Вт.
  - 4.2. Максимально допустимая температура окружающей среды:  $+50^\circ\text{C}$ .
5. 3D модель данного прибора представлена для скачивания в свободном доступе на сайте компании "ОВЕН" в формате \*.STEP.

Подп. и дата

Инд. М. Дуба

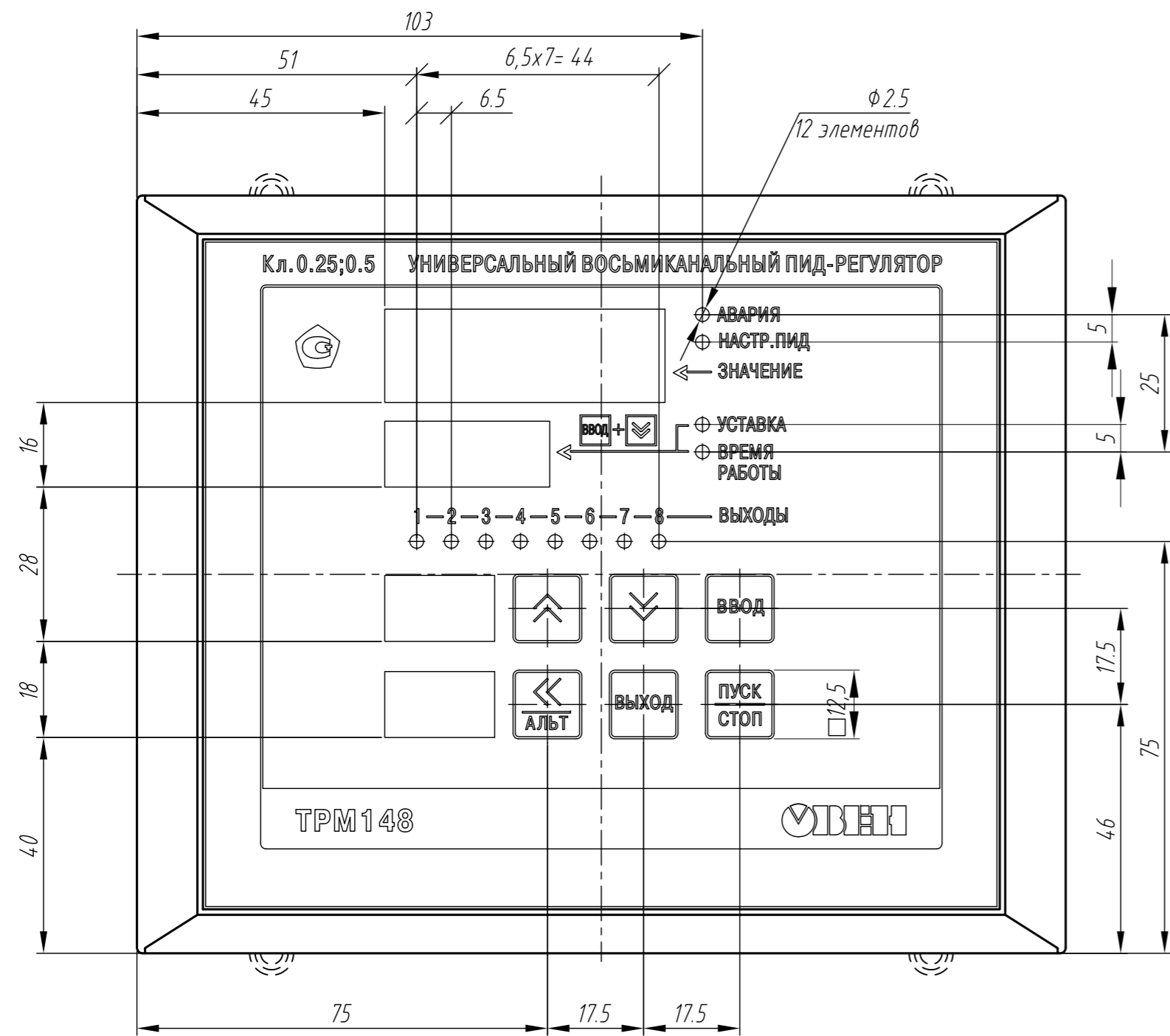
Взам. инв. №

Подп. и дата

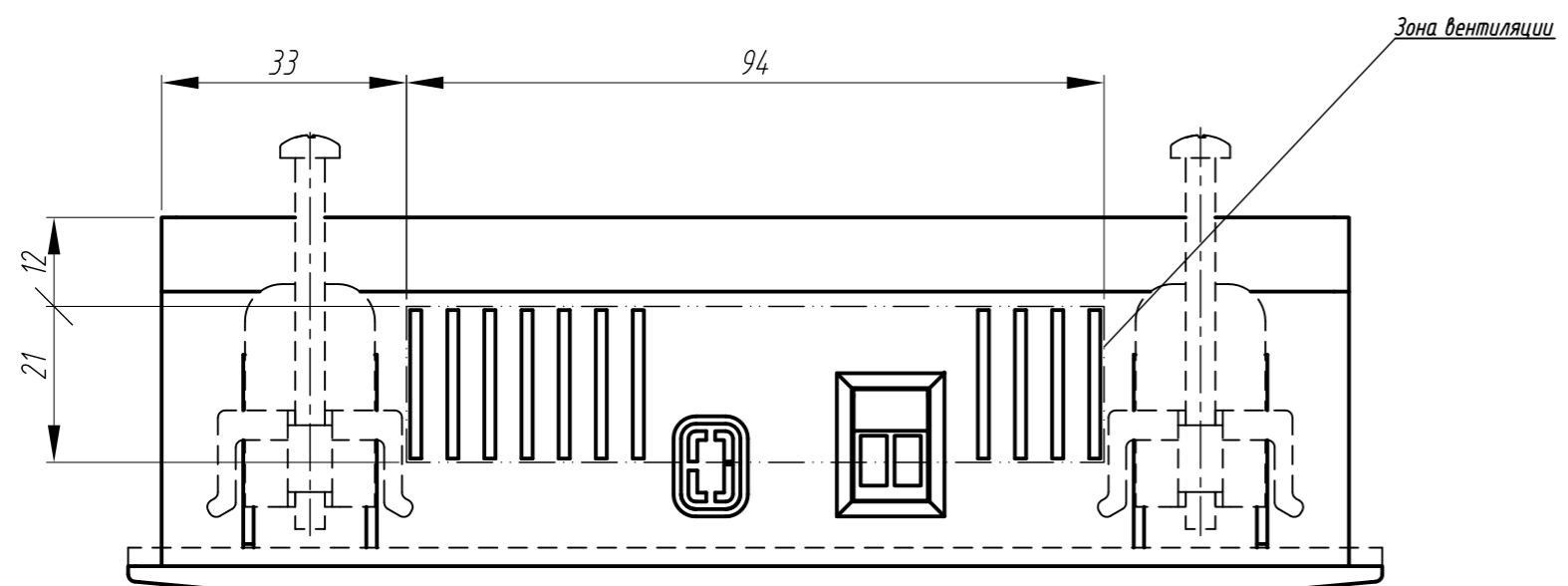
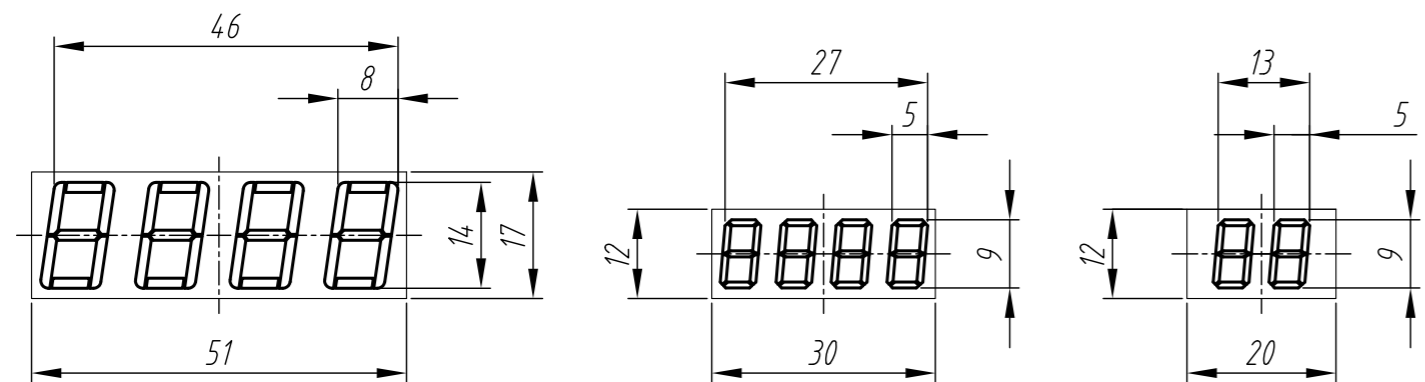
Инд. М. Дуба

Изм.	Лист	№ докум.	Подп.	Дата	ПИД-регулятор универсальный восьмиканальный ТРМ148-Х.Щ7 Габаритный чертёж	Лит.	Масса	Масштаб
Разраб.								1:1
Пров.						Лист 1	Листов 2	
Т.контр.								
И.контр.								
Утв.								

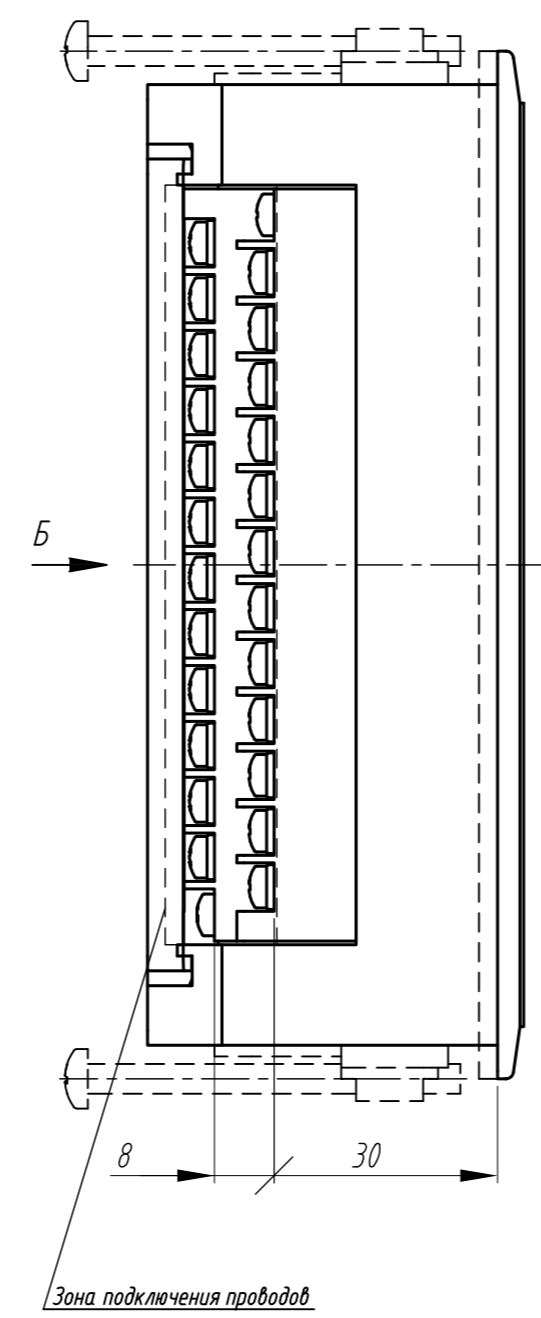
Расположение элементов индикации и управления



Индикаторы цифровые



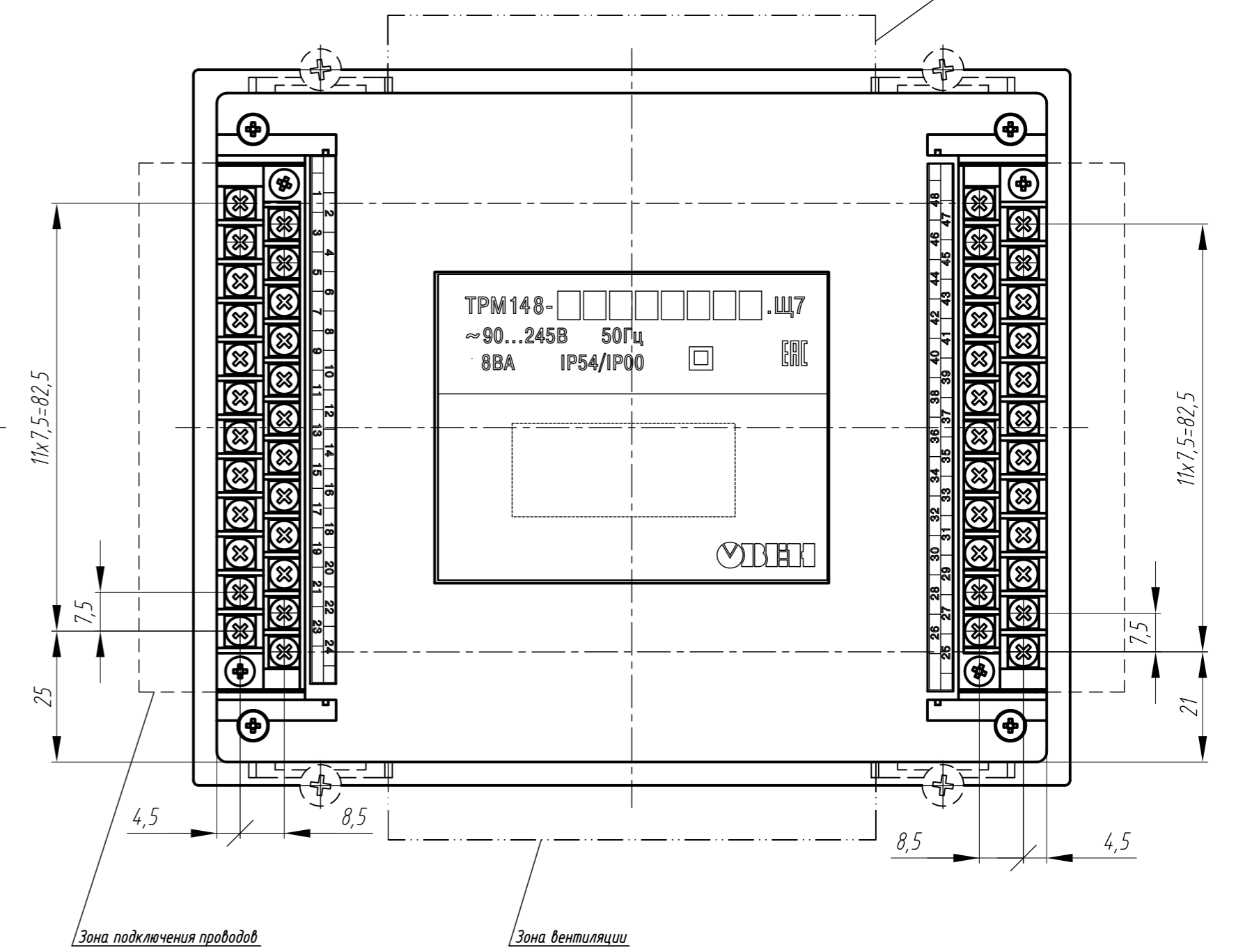
Расположение клемм и зоны подключения проводов



Б

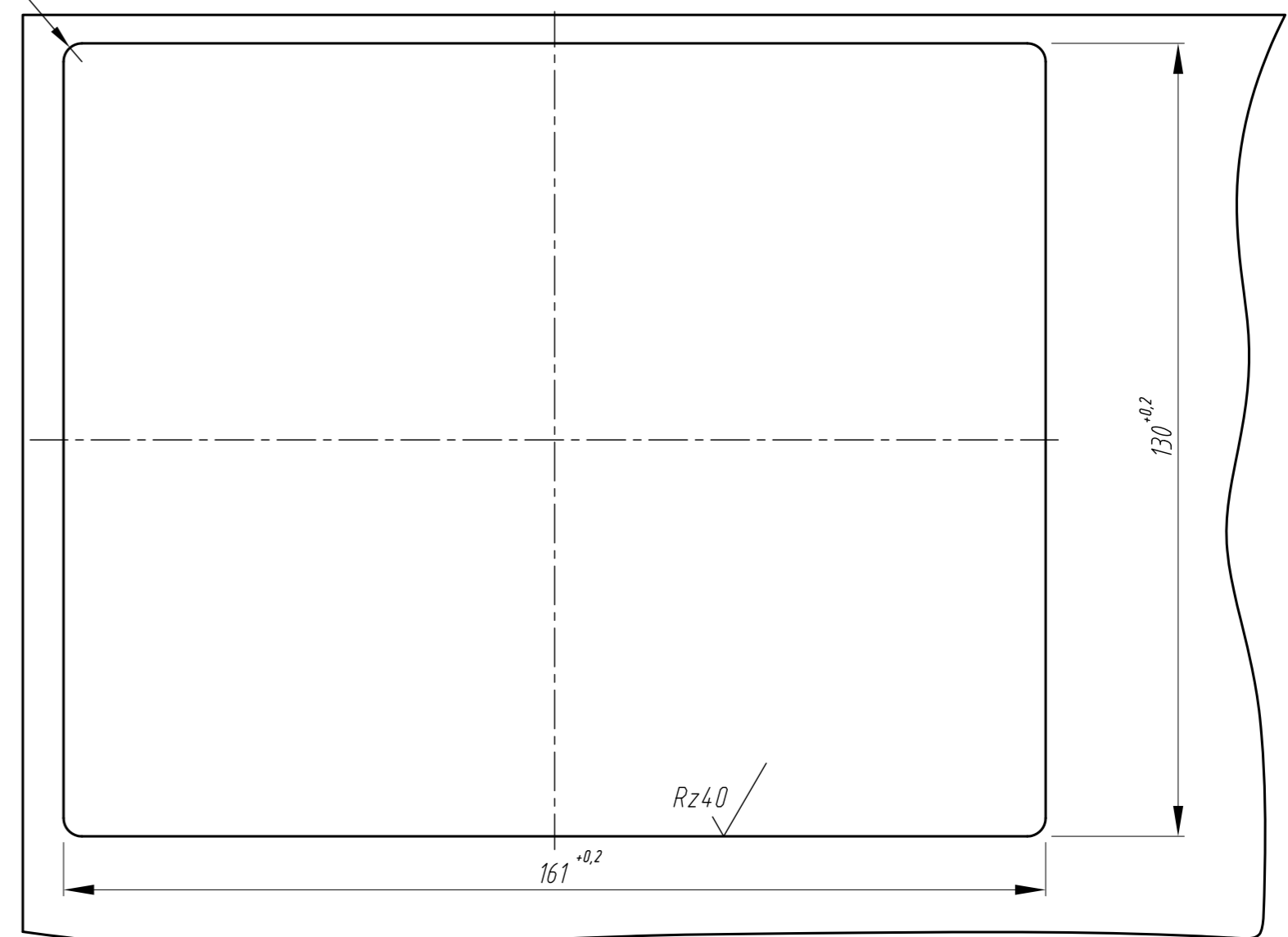
Крышки клеммные условно не показаны

Зона вентиляции



Посадочное место на щите

тахR3



Изм.	Лист	№ докум.	Подп.	Дата

Инд. № подл.
Подп. и дата
Взам. инв. №
Инд. № дораб.
Подп. и дата