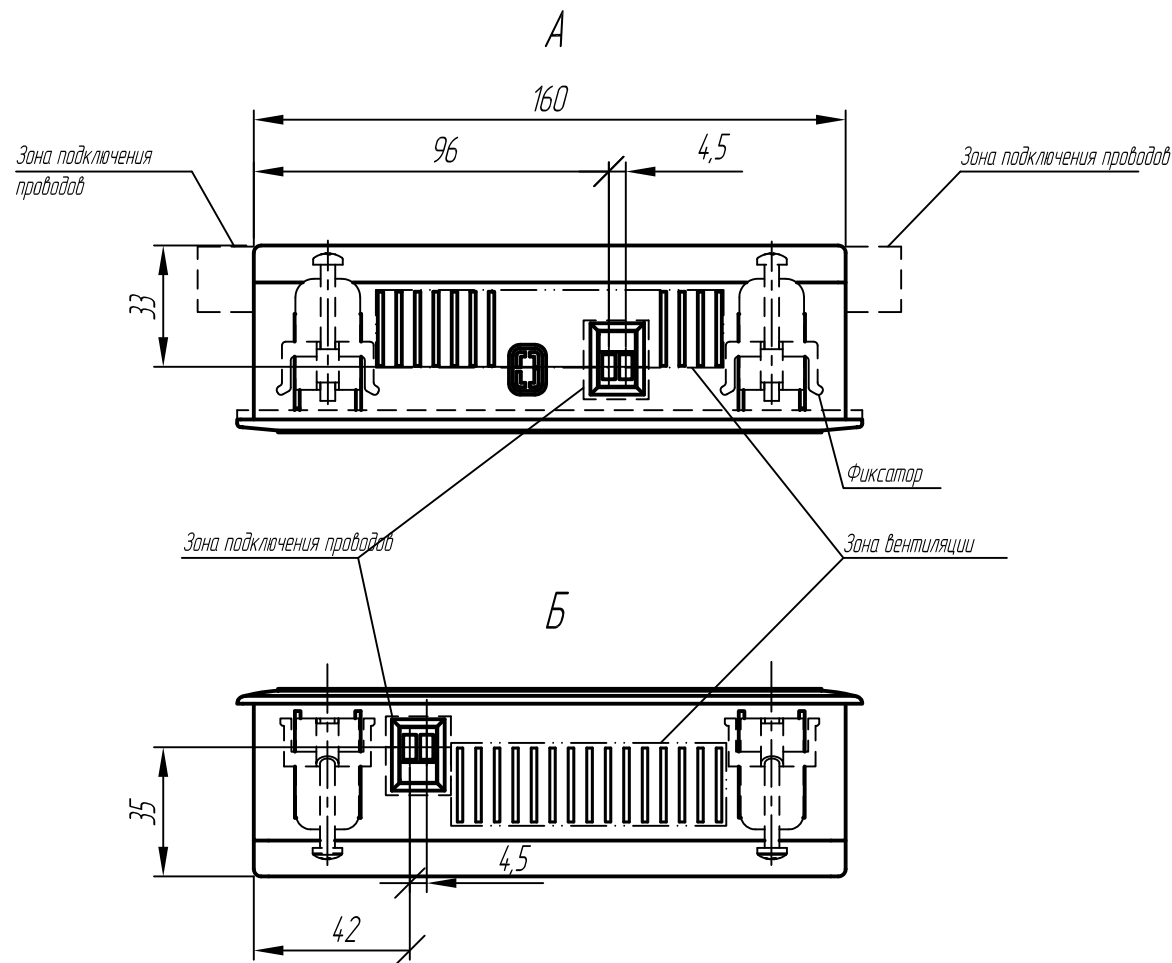
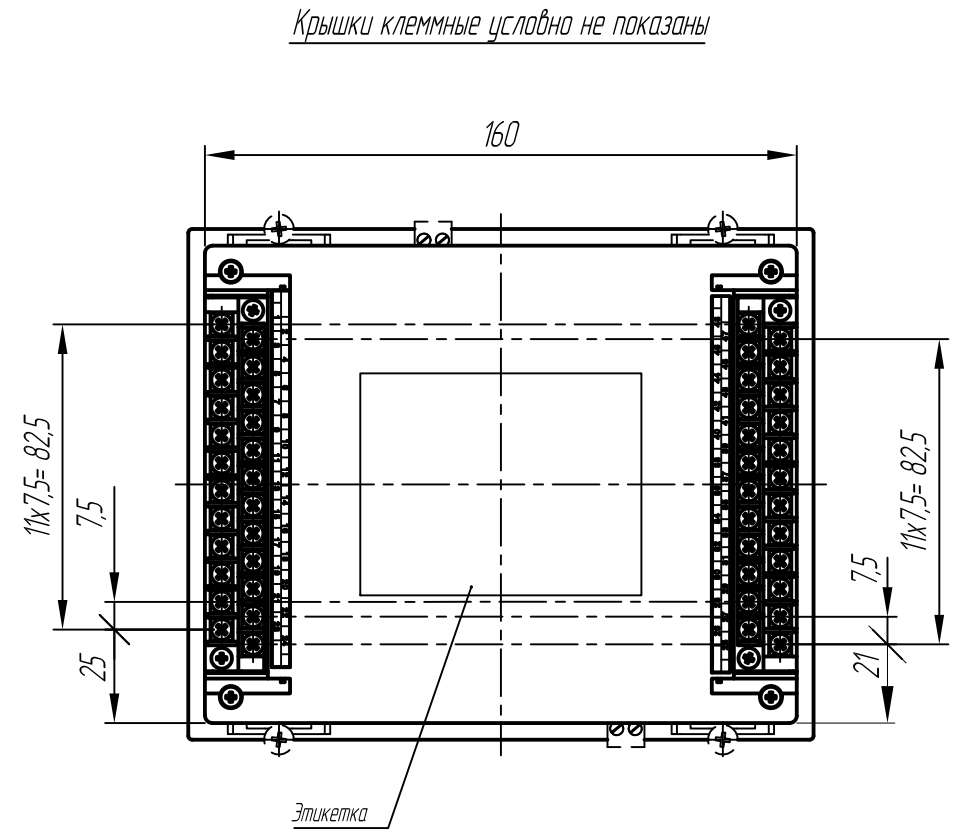
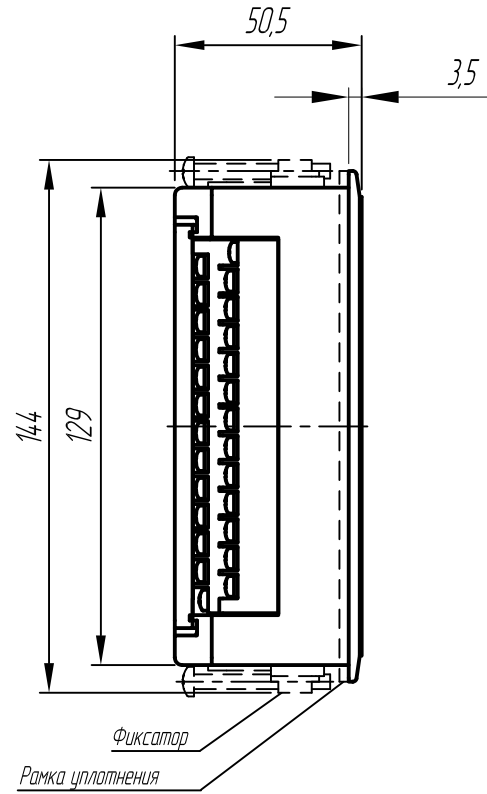
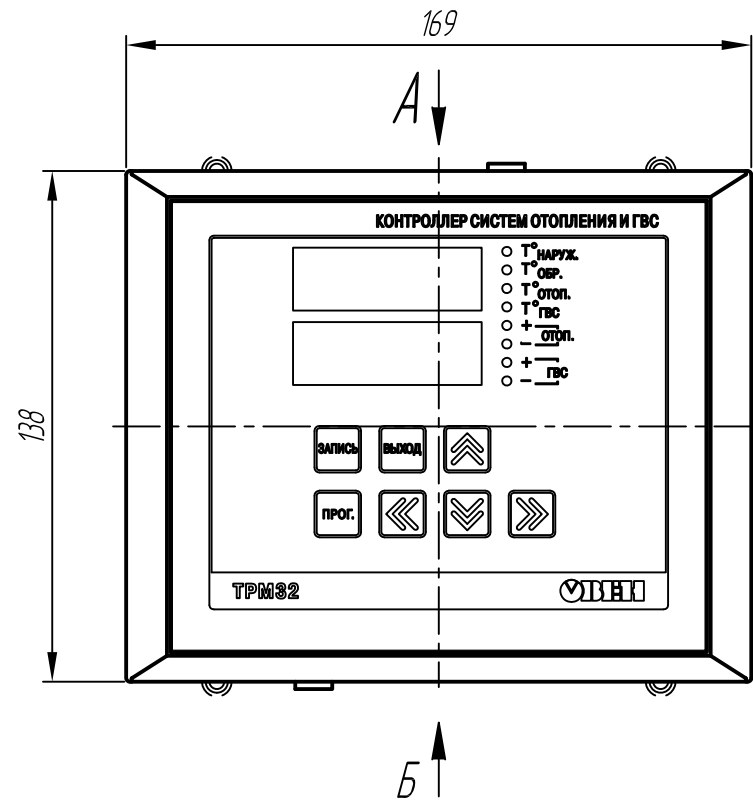


Перв. примен.
С. град. №



1. Размеры для справок.
2. Неуказанные предельные отклонения размеров: $\pm IT12/2$.
3. Прибор предназначен для установки на панель толщиной 1..8 мм.
4. При необходимости установки нескольких приборов, для охлаждения обеспечить свободное пространство сверху и снизу – тип 40 мм, по бокам – тип 40 мм.
 - 4.1. Максимальная мощность, выделяемая прибором: 6 Вт.
5. 3D модель данного прибора представлена для скачивания в свободном доступе на сайте компании "OBEH" в формате *.STEP.

Лист и дата
Инд. № дробл.
Взам. инв.№
Лист и дата
Инд.№ дробл.

Изм.	Лист	№ докум.	Подп.	Дата	Промышленный контроллер TRM32-Ц7.X.X Габаритный чертеж	Лит.	Масса	Масштаб	
Разраб.								1:2	
Пров.						Лист	1	Листов	2
Т.контр.									
И.контр.									
Утв.									

Перв. примен.

С прав. №

Подп. и дата

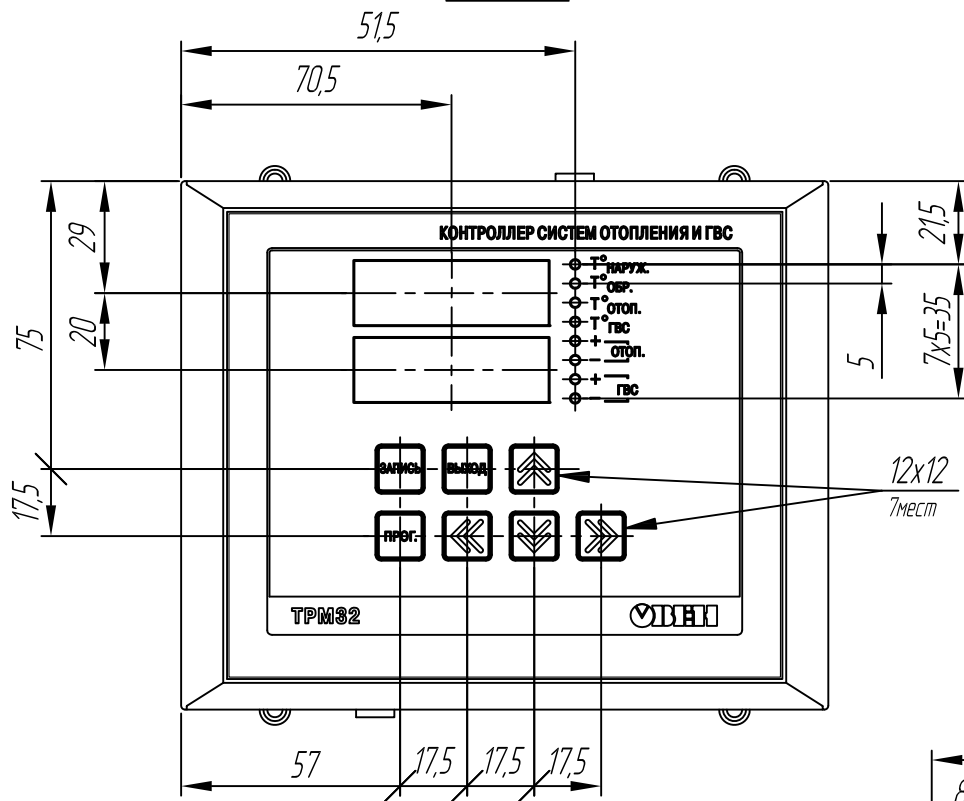
Инв. № дудл.

Взам. инв. №

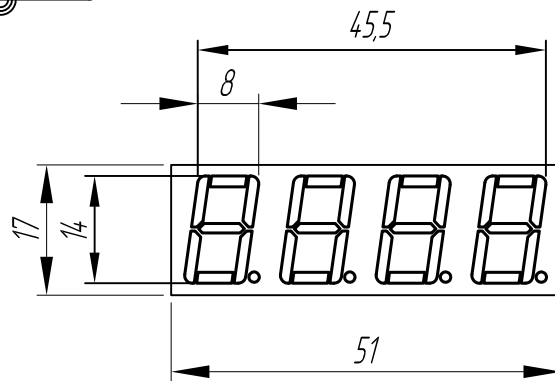
Подп. и дата

Инд. № подл.

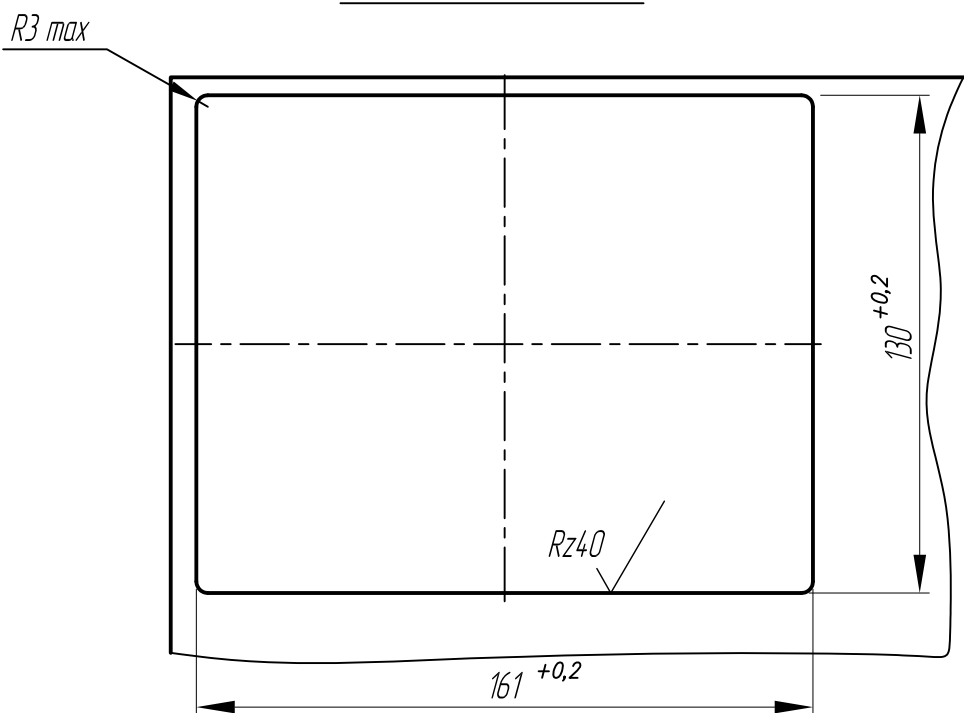
Расположение элементов индикации и управления



Индикатор (1:1)



Посадочное место на щите



Изм.	Лист	№ докум.	Подп.	Дата