

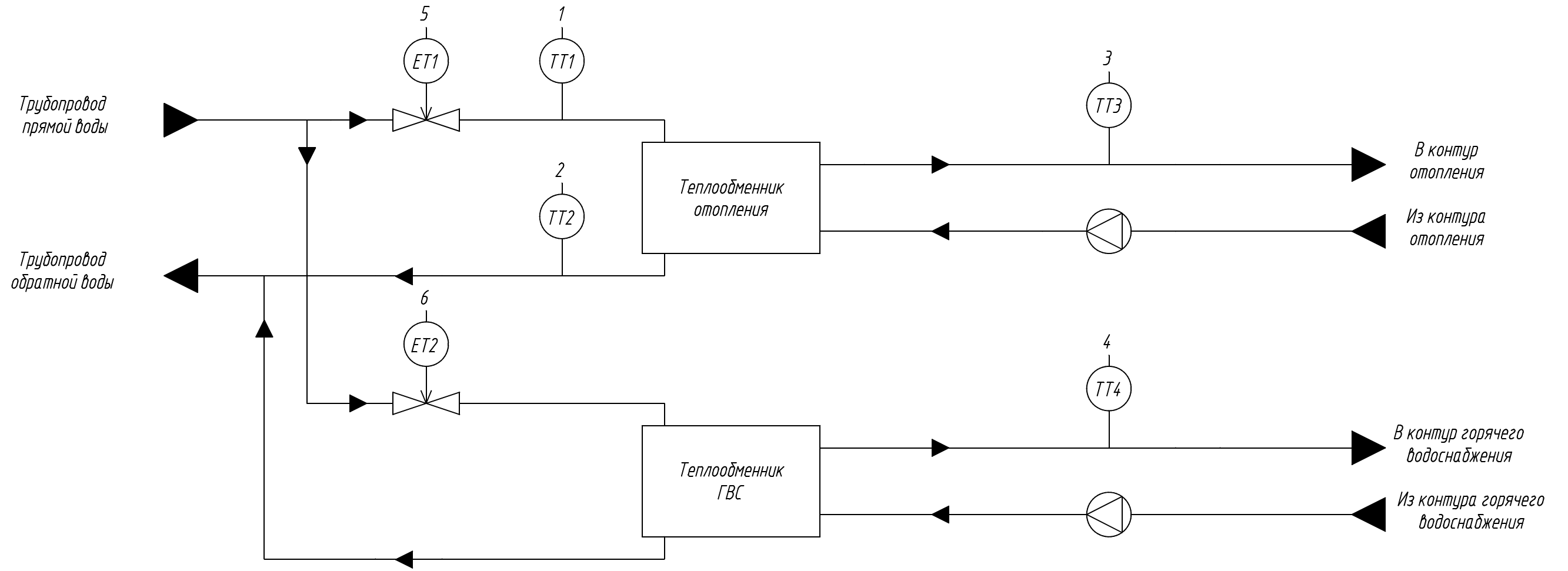
*РАБОЧАЯ ДОКУМЕНТАЦИЯ*

*Управление системой отопления и ГВС на  
базе ОВЕН ТРМ32*

*АБВГ - 10.07-НТХ*

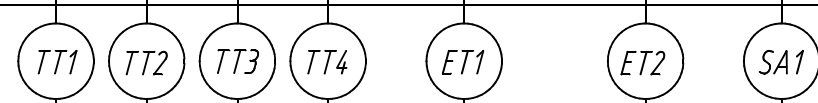
*2017г.*





- 1 Датчик температуры прямой воды
- 2 Датчик температуры обратной воды
- 3 Датчик температуры в контуре отопления
- 4 Датчик температуры в контуре ГВС
- 5 Клапан запорно-регулирующий отопления
- 6 Клапан запорно-регулирующий ГВС
- Выбор режима "День/ночь"

Приборы по месту



Приборы в щиту

АБВГ - 10.07-НТХ

Аналоговый ввод (AI)

Аналоговый вывод АО

Дискретный ввод (DI)

Дискретный вывод (DO)

Шкаф автоматизации (ША1)

Н.контр.  
Втор.проб.  
Проверил  
Разработал

Управление системой отопления и ГВС на базе ОВЕН ТРМ32

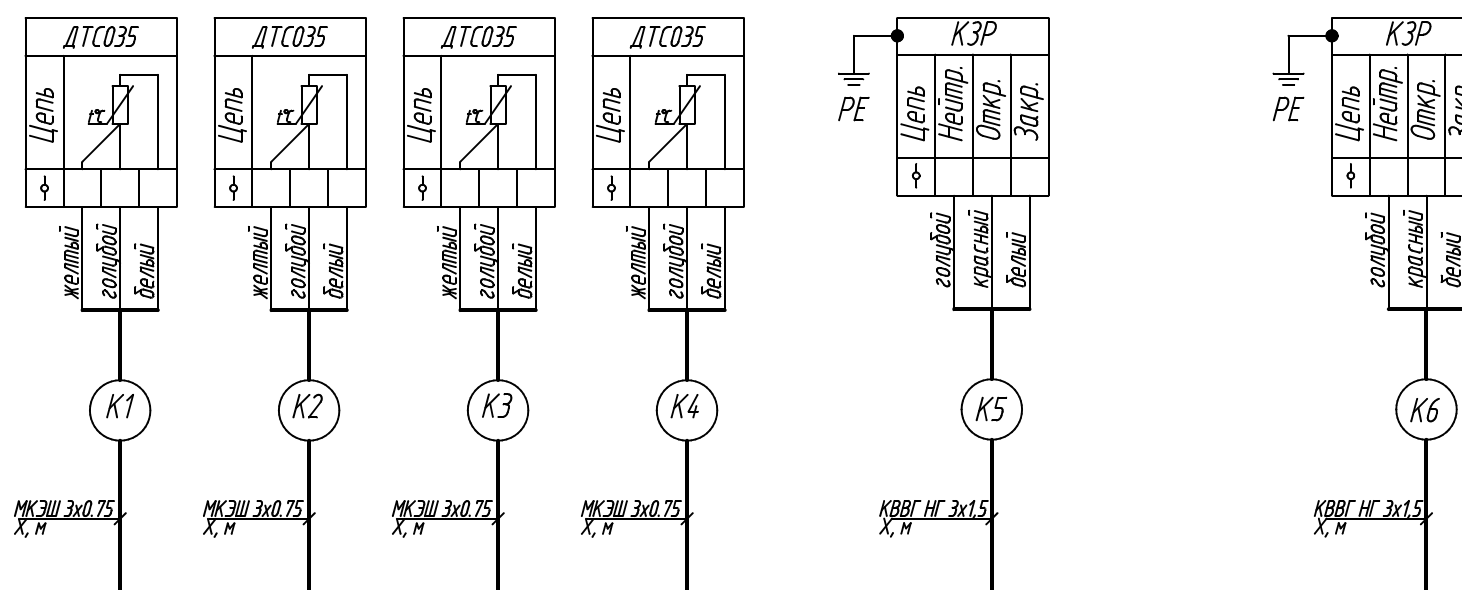
Стадия	Лист	Листов
	2	5

Схема автоматизации

Инв. N подл.	Взам.инв. N	Инв. N дубл.	Подпись и дата



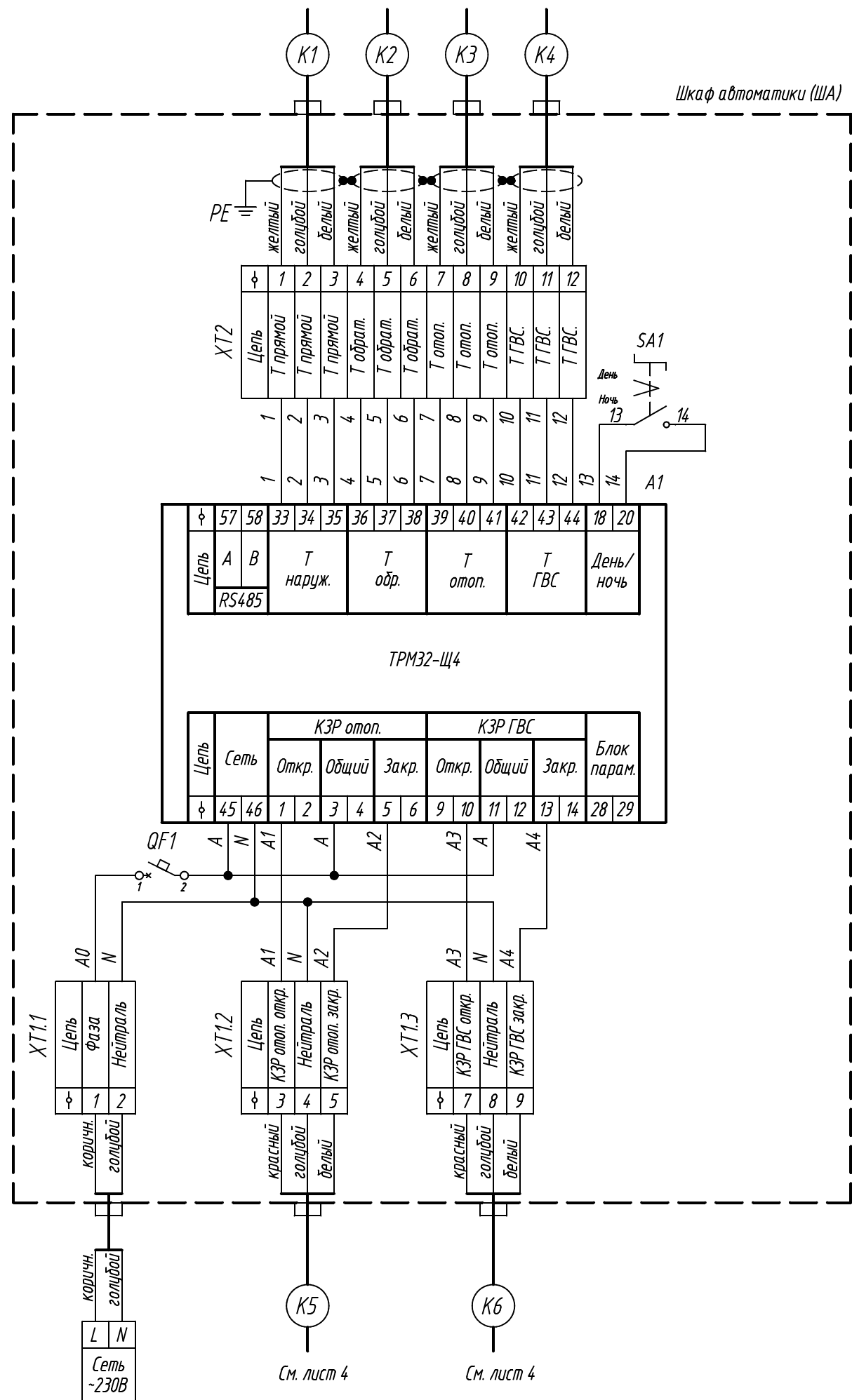
Наименование параметра и место отбора импульса	Датчик температуры прямой воды	Датчик температуры обратной воды	Датчик температуры в контуре отопления	Датчик температуры в контуре ГВС	Клапан запорно-регулирующий отопления	Клапан запорно-регулирующий ГВС
Тип прибора	ДТС035	ДТС035	ДТС035	ДТС035		
Поз. обозначение (по спец.оборуд-я)	ТТ1	ТТ2	ТТ3	ТТ4	ЕТ1	ЕТ2



Инд. N подл.	Взам.инд. N	Инд. N дубл.	Подпись и дата

АБВГ - 10.07-НТХ					
Управление системой отопления и ГВС на базе ОВЕН ТРМ32			Стадия	Лист	Листов
				4	5
Схема подключения внешних проводок. (начало)			Н.контр.		
			Втор.проб.		
			Проверил		
			Разработал		

См. лист 4



АБВГ - 10.07-НТХ			
Управление системой отопления и ГВС на базе ОВЕН ТРМ32			Стадия
Схема подключения внешних проводок. (окончание)			Лист
Н.контр.			Листов
Втор.проб.			5
Проверил			5
Разработал			

Инд. N подл.	Взам.инд. N	Инд. N дубл.	Подпись и дата