

*Система управления водяным нагревом
Алгоритм № 01.00*

АБВГ – 01.0160 – НТХ

2019г.

Ведомость рабочих чертежей основного комплекта

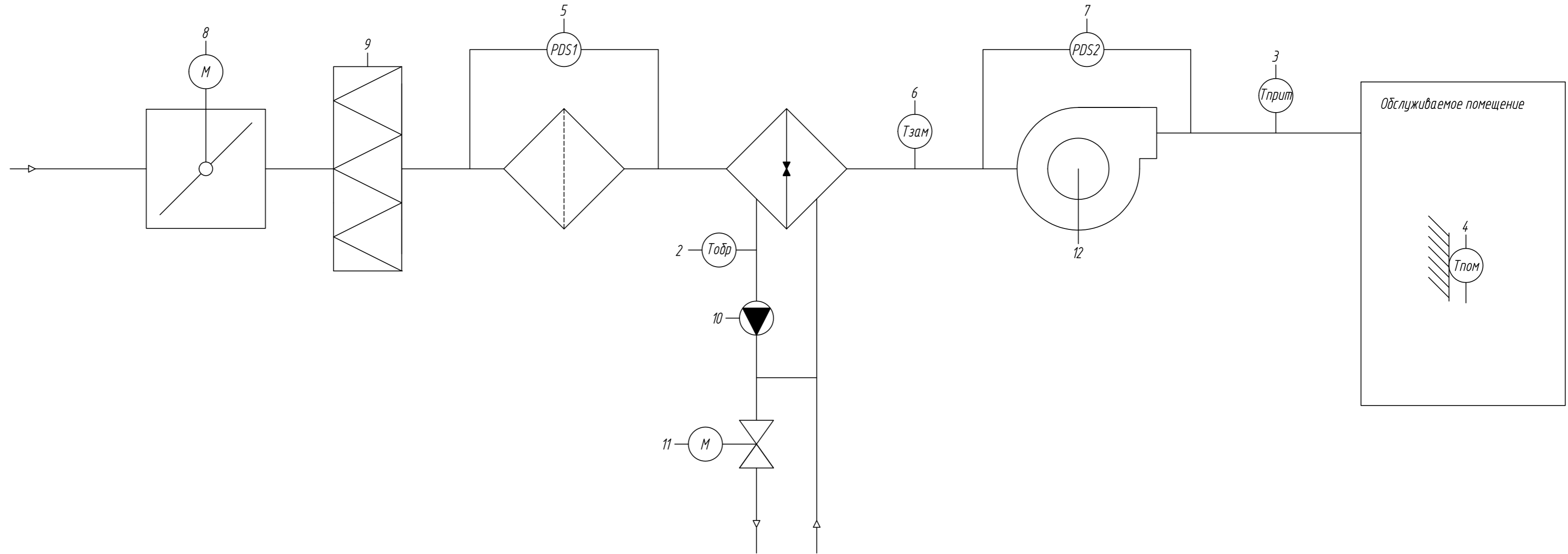
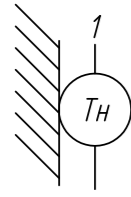
<i>Лист</i>	<i>Наименование</i>	<i>Примечание</i>
1	<i>Общие данные</i>	
2	<i>Схема автоматизации</i>	
3	<i>Схема структурная комплекса технических средств</i>	
4	<i>Схема подключения внешних проводок. (начало)</i>	
5	<i>Схема подключения внешних проводок. (продолжение)</i>	
6	<i>Схема подключения внешних проводок. (продолжение)</i>	
7	<i>Схема подключения внешних проводок. (продолжение)</i>	
8	<i>Схема подключения внешних проводок. (окончание)</i>	

Ведомость ссылочных и прилагаемых документов

<i>Обозначение</i>	<i>Наименование</i>	<i>Примечание</i>
	<i>Ссылочные документы</i>	
	<i>Прилагаемые документы</i>	
<i>АБВГ - 01.0160 - НТХ.КЖ</i>	<i>Кабельный журнал</i>	
<i>АБВГ - 01.0160 - НТХ.СО</i>	<i>Спецификация оборудования и материалов</i>	
<i>АБВГ - 01.0160 - НТХ.П</i>	<i>Перечень входных и выходных сигналов</i>	

<i>Инд. N подл.</i>	
<i>Подпись и дата</i>	
<i>Взам.инд. N</i>	
<i>Инд. N дубл.</i>	
<i>Подпись и дата</i>	

				<i>АБВГ - 01.0160 - НТХ</i>			
<i>Н.контр.</i>				<i>Система управления водяным нагревом (Алгоритм № 01.00)</i>	<i>Стадия</i>	<i>Лист</i>	<i>Листов</i>
<i>Втор.проб.</i>						1	8
<i>Проверил</i>							
<i>Разработал</i>							
				<i>Общие данные</i>			

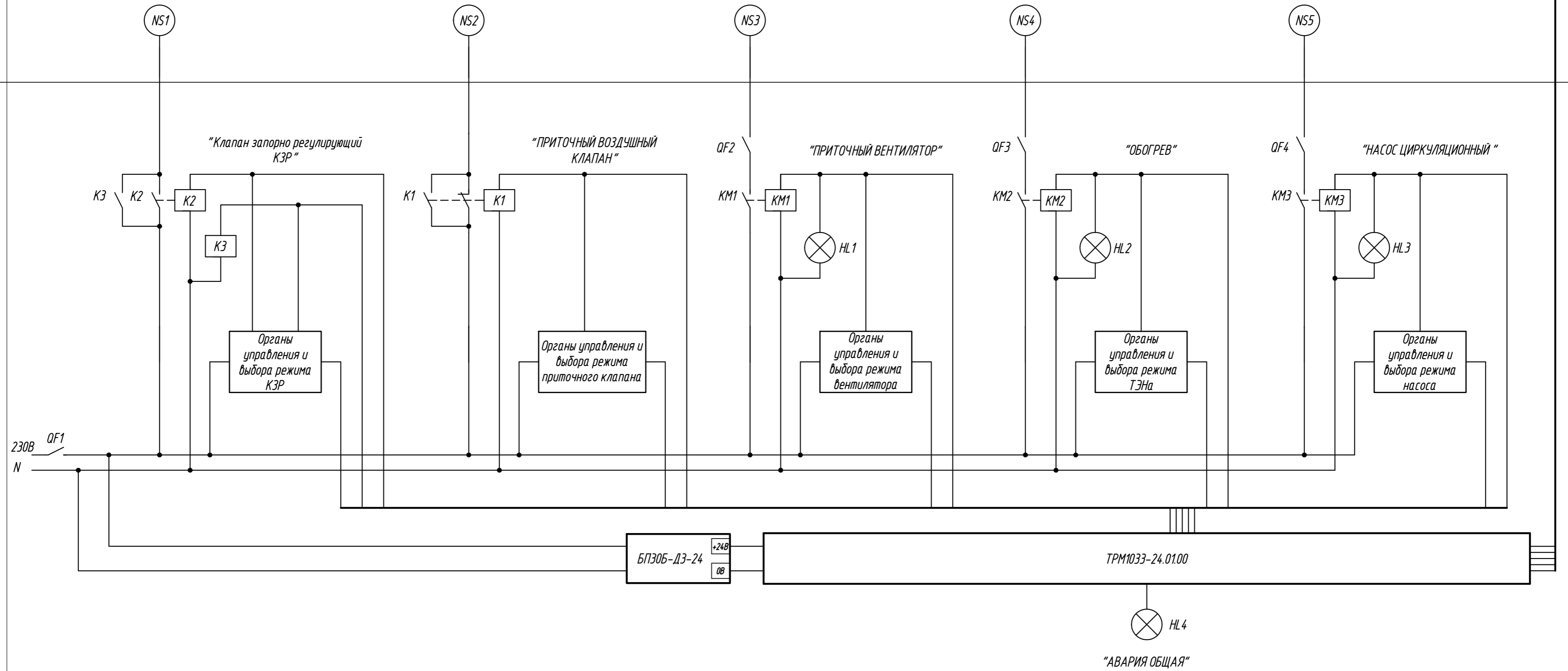
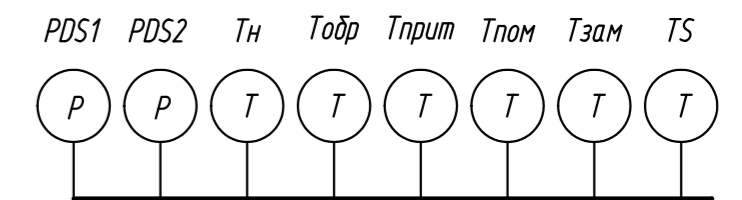


1 Температура наружного воздуха
 2 Температура обратной воды
 3 Температура приточного воздуха
 4 Температура воздуха в помещении
 5 Перепад давления на приточном фильтре
 6 Защита от заморозки, капиллярный термостат
 7 Перепад давления на приточном вентиляторе
 8 Ручной/Авто приточный воздушный клапан
 9 Открыть/Закрыть приточный воздушный клапан
 10 Концевой выключатель приточного воздушного клапана
 11 Вкл./Выкл. обогрев приточного воздушного клапана
 12 Световая сигнализация "Обогрев приточного воздушного клапана включен"
 10 Вкл./Выкл. циркуляционный насос
 10 Световая сигнализация "Циркуляционный насос в работе"
 11 Процент открытия клапана водяного нагревателя
 11 Ручной/Авто клапан запорно регулирующий КЗР
 11 Открыть/Закрыть клапан запорно регулирующий КЗР
 12 Вкл./Выкл. приточный вентилятор
 12 Световая сигнализация "Приточный вентилятор включен"
 10 Сигнал "Пожар"
 Сигнал "Стоп"
 Обратная связь "Сработал автомат защиты насоса"
 Световая сигнализация "Авария общая"

Инв. № подл.	Подпись и дата	Взаимный №	Инв. № подл.	Подпись и дата	Приборы по месту																						
					1	2	3	4	5	6	7	8	9	10	11	12											
					Тн	Тобр	Тприт	Тпом	PDS1	Тзам	PDS2	NS2	NS2	NS2	NS4	NS4	NS5	NS5	NS1	NS1	NS1	NS3	NS3	TS	SB1	OF4	HL4
												SA3	SA4		SA8	HL2	SA4	HL3		SA5	SA6		SA1	HL1			
					Приборы на щите																						
					Аналоговый вход (AI)	○	○	○	○																		
					Аналоговый вывод (AO)																						
					Дискретный вход (DI)				○	○	○																
					Дискретный вывод (DO)																						

АБВГ - 01.0160 - НТХ				
		Стадия	Лист	Листов
			2	
Н.контр.		Система управления водяным нагревом (Алгоритм № 01.00)		
Втор.прод.				
Проверил				
Разработал		Схема автоматизации		

Исполнительные механизмы

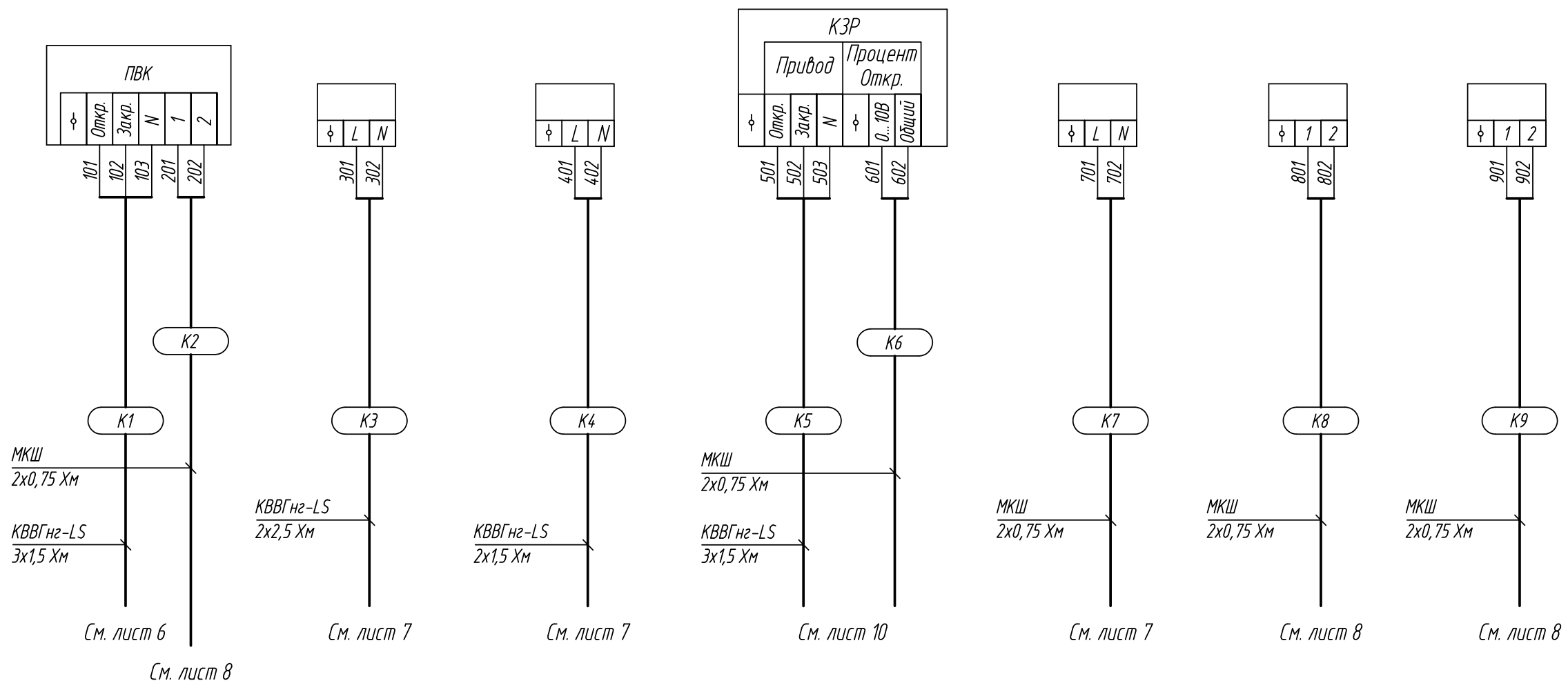


Технологическое помещение

Инд. И подл.	Подпись и дата
Взам. инд. И	
Подпись и дата	
Инд. И подл.	

АБВГ - 01.0160 - НТХ			
Система управления водяным нагревом (Алгоритм № 01.00)		Стадия	Лист
			3
Схема структурная комплекса технических средств			
Н.контр.			
Втор.прод.			
Проверил			
Разработал			

Наименование параметра и место отбора импульса	Приточный воздушный клапан	Обогрев приточного воздушного клапана	Приточный вентилятор	Клапан запорно регулирующийся КЗР	Насос циркуляционный	Капиллярный термостат	Датчик пожарной сигнализации
	Тип прибора	ПВК	ТЭН	Приточный вентилятор	КЗР	Насос	Капиллярный термостат
Поз. обозначение (по спец.оборуд-я)	NS2	NS4	NS3	NS1	NS5	Тзам	ТС



Примечание:

1. Силовое оборудование и кабельно-проводниковую продукцию подобрать исходя из фактической электрической мощности станции.

АБВГ - 01.0160 - НТХ			
Система управления водяным нагревом (Алгоритм № 01.00)			Стадия
Схема подключения внешних проводок. (начало)			Лист
Н.контр.			4
Втор.проб.			Листов
Проверил			
Разработал			

Подпись и дата

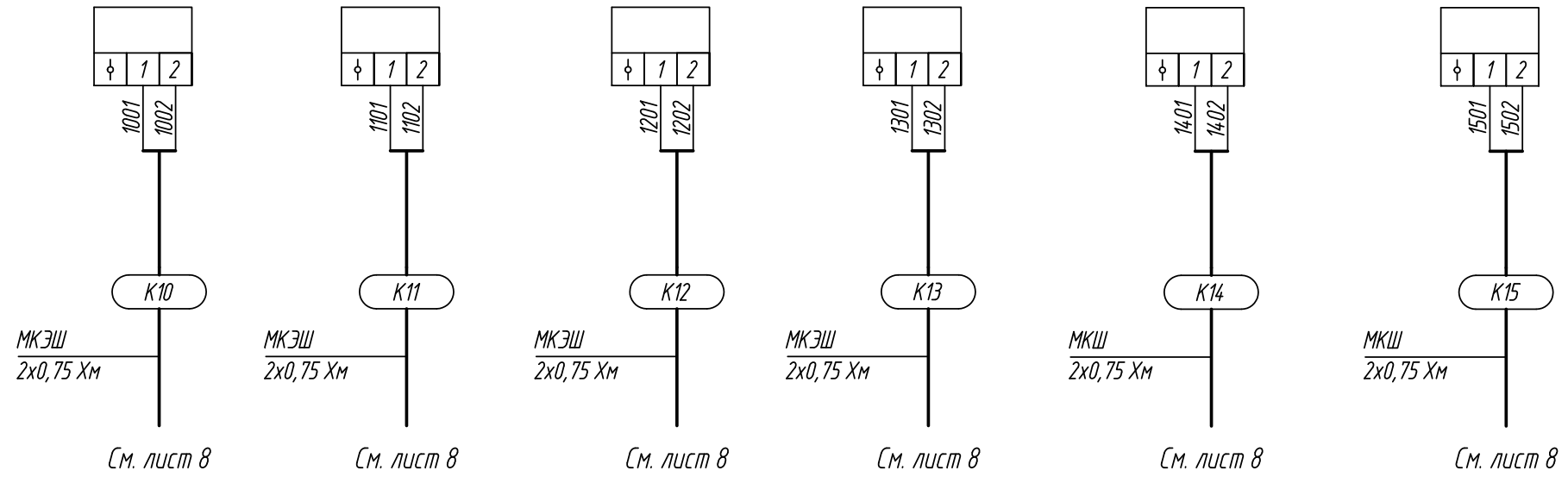
Инв. N дубл.

Взам.инв. N

Подпись и дата

Инв. N подл.

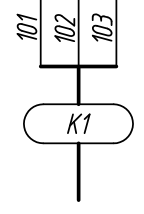
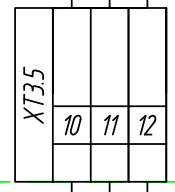
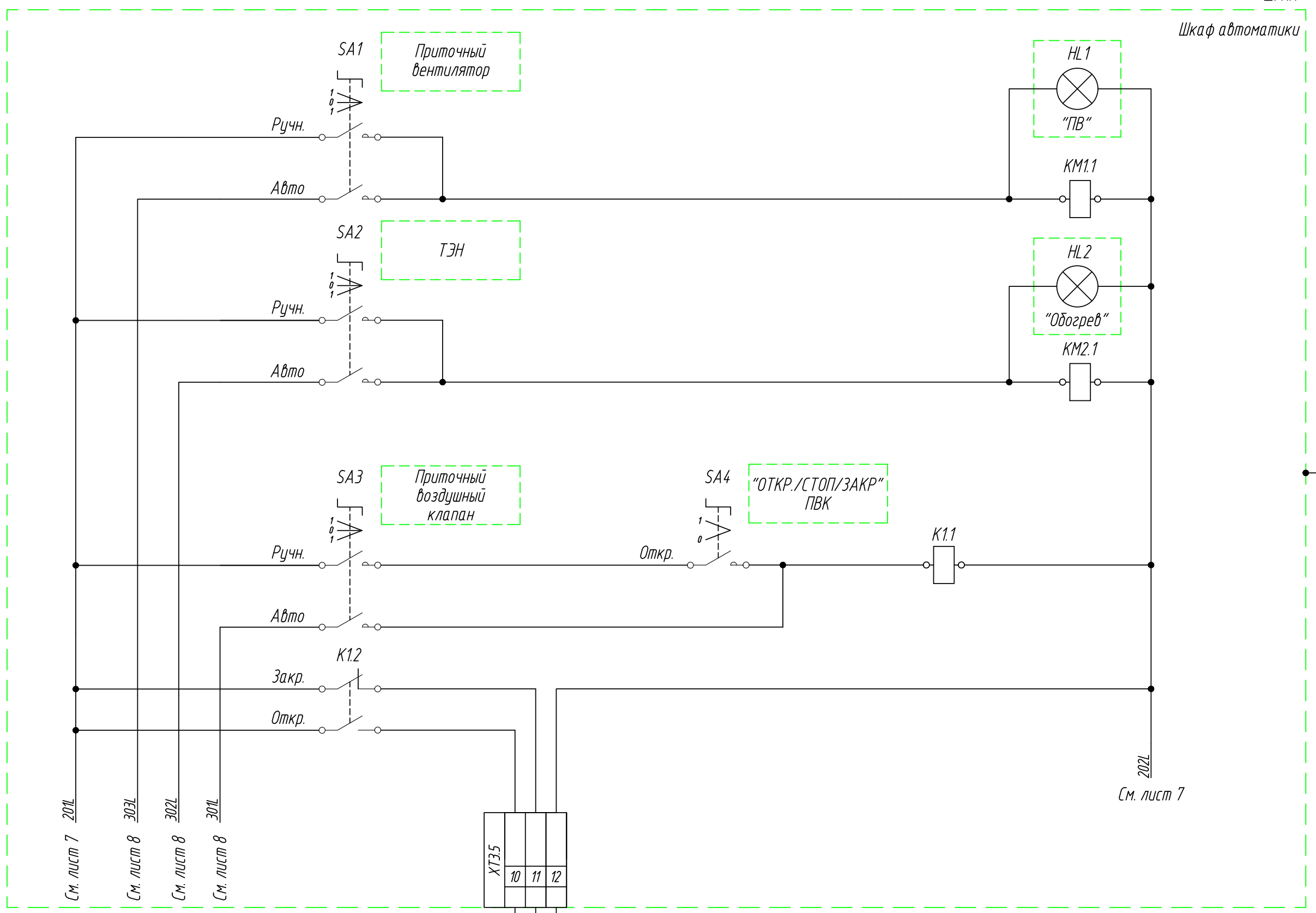
Наименование параметра и место отбора импульса	Датчик температуры наружного воздуха	Датчик температуры приточного воздуха	Датчик температуры помещения	Датчик температуры обратной воды	Датчик перепада давления на вентиляторе	Датчик перепада давления на приточном фильтре
	ТН	Тприт	Тпом	Тобр	PDS1	PDS2
Тип прибора	Термосопротивление	Термосопротивление	Термосопротивление	Термосопротивление	Датчик перепада давления	Датчик перепада давления
Поз. обозначение (по спец.оборуд-я)	ТН	Тприт	Тпом	Тобр	PDS1	PDS2



Примечание:

1. Силовое оборудование и кабельно-проводниковую продукцию подобрать исходя из фактической электрической мощности насосной станции.

АБВГ - 01.0160 - НТХ			
Система управления водяным нагревом (Алгоритм № 01.00)			Стадия
Схема подключения внешних проводок. (продолжение)			Лист
Н.контр.			5
Втор.проб.			Листов
Проверил			
Разработал			

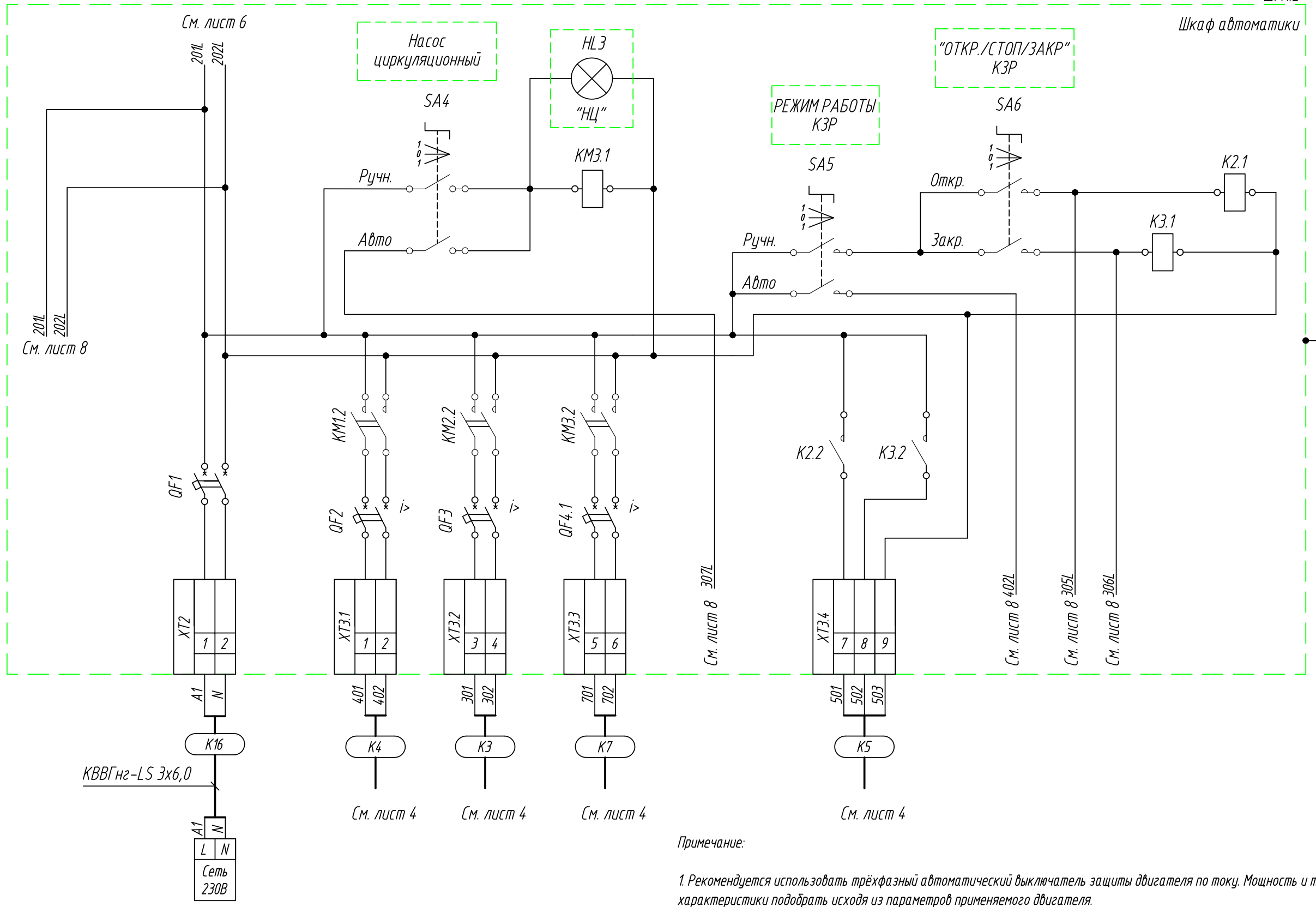


См. лист 4

См. лист 7

Инд. N подл.	Взам. инв. N	Инд. N дубл.	Подпись и дата
Инд. N подл.	Взам. инв. N	Инд. N дубл.	Подпись и дата

АБВГ - 01.0160 - НТХ			
Н.контр.			
Втор.проб.			
Проверил			
Разработал			
Система управления водяным нагревом (Алгоритм № 01.00)		Стадия	Лист
Схема подключения внешних проводок. (продолжение)			6
(продолжение)		Листов	

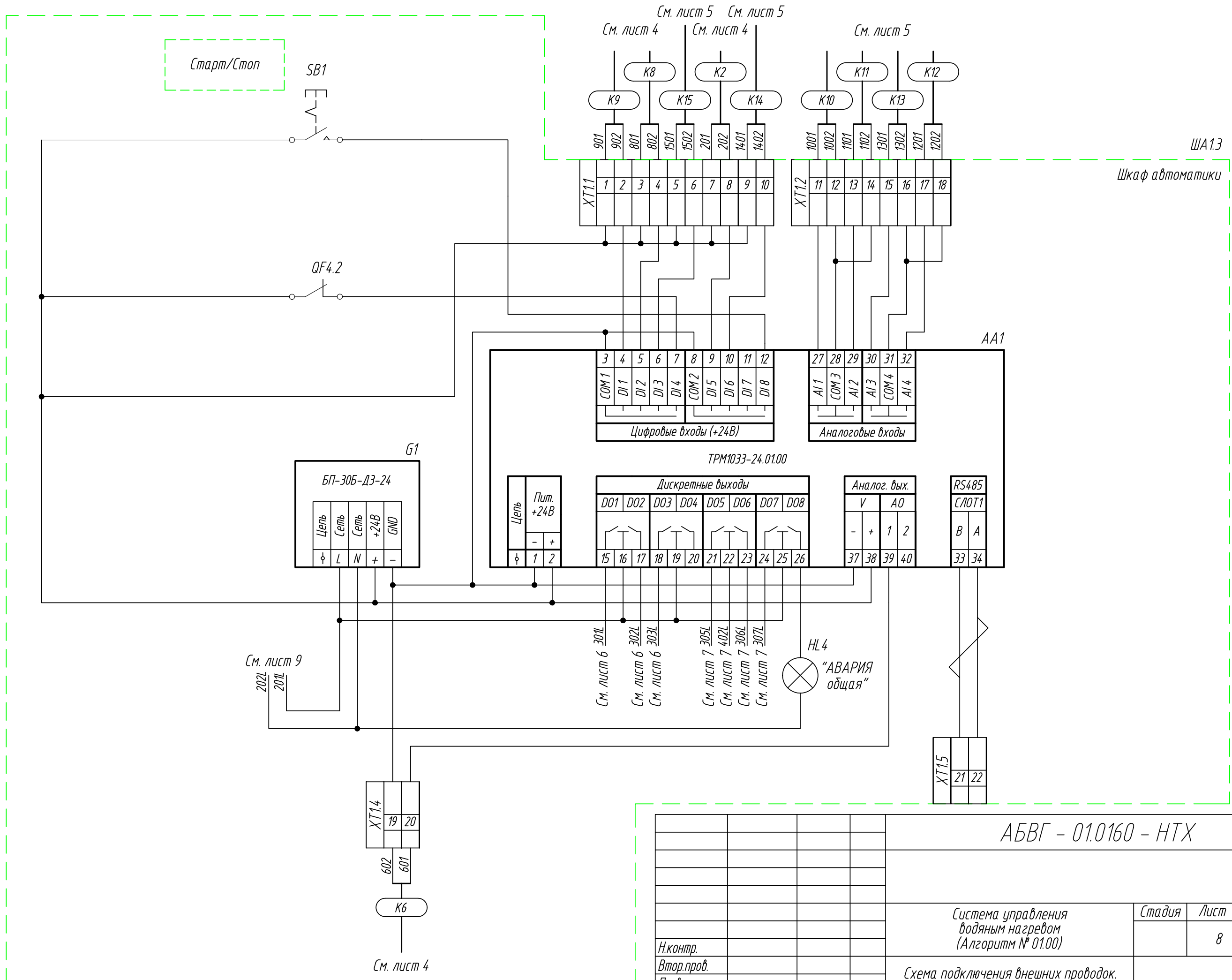


Примечание:

1. Рекомендуется использовать трёхфазный автоматический выключатель защиты двигателя по току. Мощность и технические характеристики подобрать исходя из параметров применяемого двигателя.
2. Силовой кабель ввода питания подобрать исходя из расчетной мощности станции.

АБВГ - 01.0160 - НТХ				
Система управления водяным нагревом (Алгоритм № 01.00)			Стадия	Лист
				7
Схема подключения внешних проводок. (продолжение)				
Н.контр.				
Втор.проб.				
Проверил				
Разработал				

Инд. и подл.	Инд. и подл.	Инд. и подл.	Инд. и подл.
Взам.инд.И	Инд. и подл.	Инд. и подл.	Инд. и подл.
Подпись и дата	Подпись и дата	Подпись и дата	Подпись и дата



Инв. N подл.	Взам.инв. N	Инв. N дубл.	Подпись и дата

АБВГ - 01.0160 - НТХ			
Н.контр.	Втор.проб.	Проверил	Разработал
Система управления водяным нагревом (Алгоритм № 01.00)			Стадия
Схема подключения внешних проводов. (окончание)			Лист
			Листов
			8