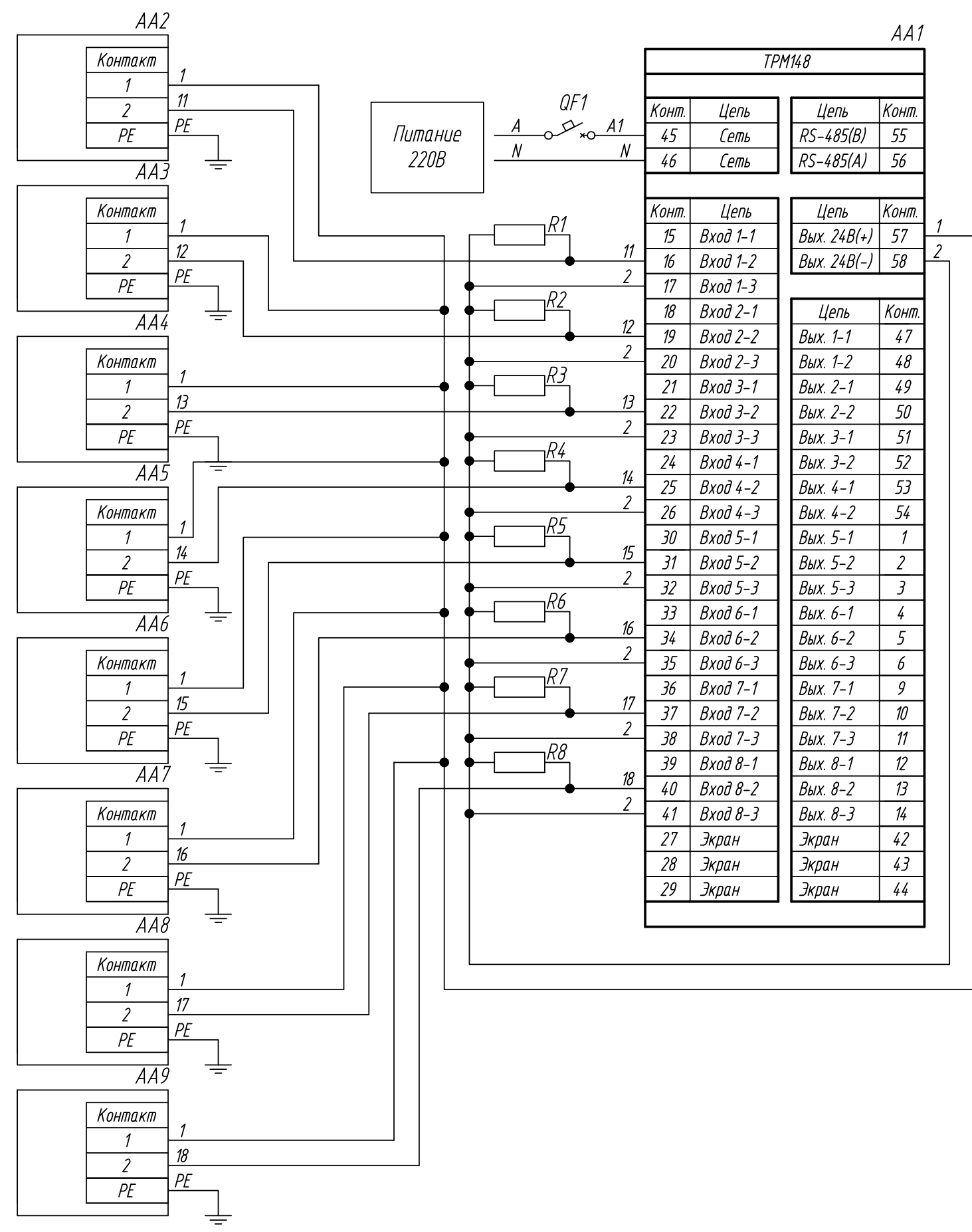


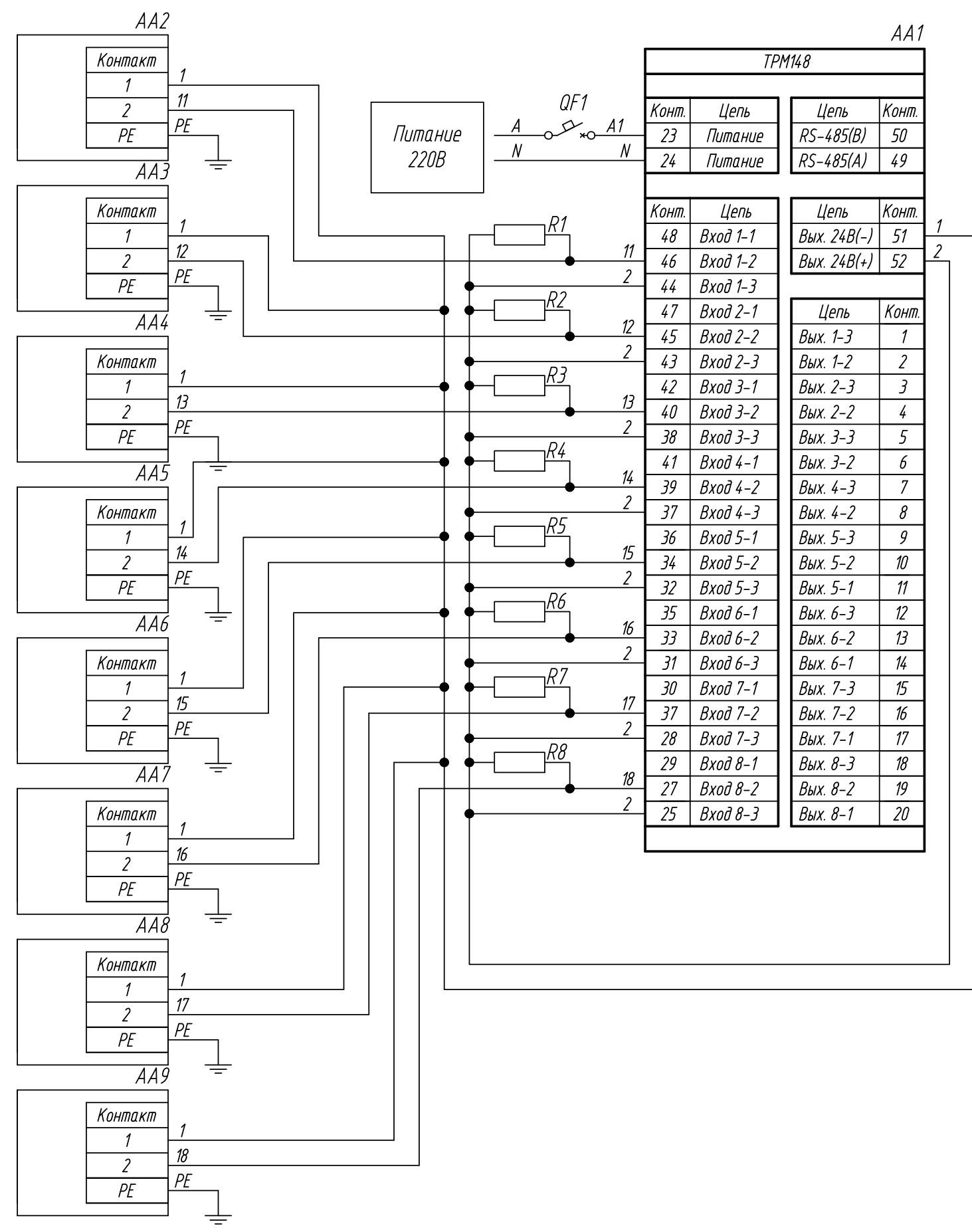
Инв. № подл.	Подпись и дата
Взам. инв. №	Инв. № дубл.
Подпись и дата	Подпись и дата



Поз. обознач.	Наименование	Кол.	Примечание
AA1	Универсальный ПИД-регулятор 8-канальный		
	ТРМ148-х, ТМ "ОВЕН"	1	
AA2...AA9	Преобразователь давления измерительный		
	ПД100, ТМ "ОВЕН"	8	
QF1	Автомат защиты	1	
R1...R8	Резистор прецизионный 50,0 +/- 0,025 Ом	8	

Изм.	Лист	№ докум.	Подпись	Дата	ТРМ148, Подключение датчика давления с выходным сигналом 4...20мА Схема электрическая принципиальная	Лит.	Масса	Масштаб
Разраб.								
Провер.								
Т.контр.						Лист		Листов 1
Рук.раз.								
Н.контр.								
Утв.								

Инв. № подл.	Подпись и дата
Взам. инв. №	Инв. № дубл.
Подпись и дата	Подпись и дата



Поз. обознач.	Наименование	Кол.	Примечание
AA1	Универсальный ПИД-регулятор 8-канальный		
	ТРМ148-х.Щ7, ТМ "ОВЕН"	1	
AA2...AA9	Преобразователь давления измерительный		
	ПД100, ТМ "ОВЕН"	8	
QF1	Автомат защиты	1	
R1...R8	Резистор прецизионный 50,0 +/- 0,025 Ом	8	

Изм.	Лист	№ докум.	Подпись	Дата	ТРМ148, Подключение датчика давления с выходным сигналом 4...20мА Схема электрическая принципиальная	Лит.	Масса	Масштаб
Разраб.								
Провер.								
Т.контр.						Лист		Листов 1
Рук.раз.								
Н.контр.								
Утв.								