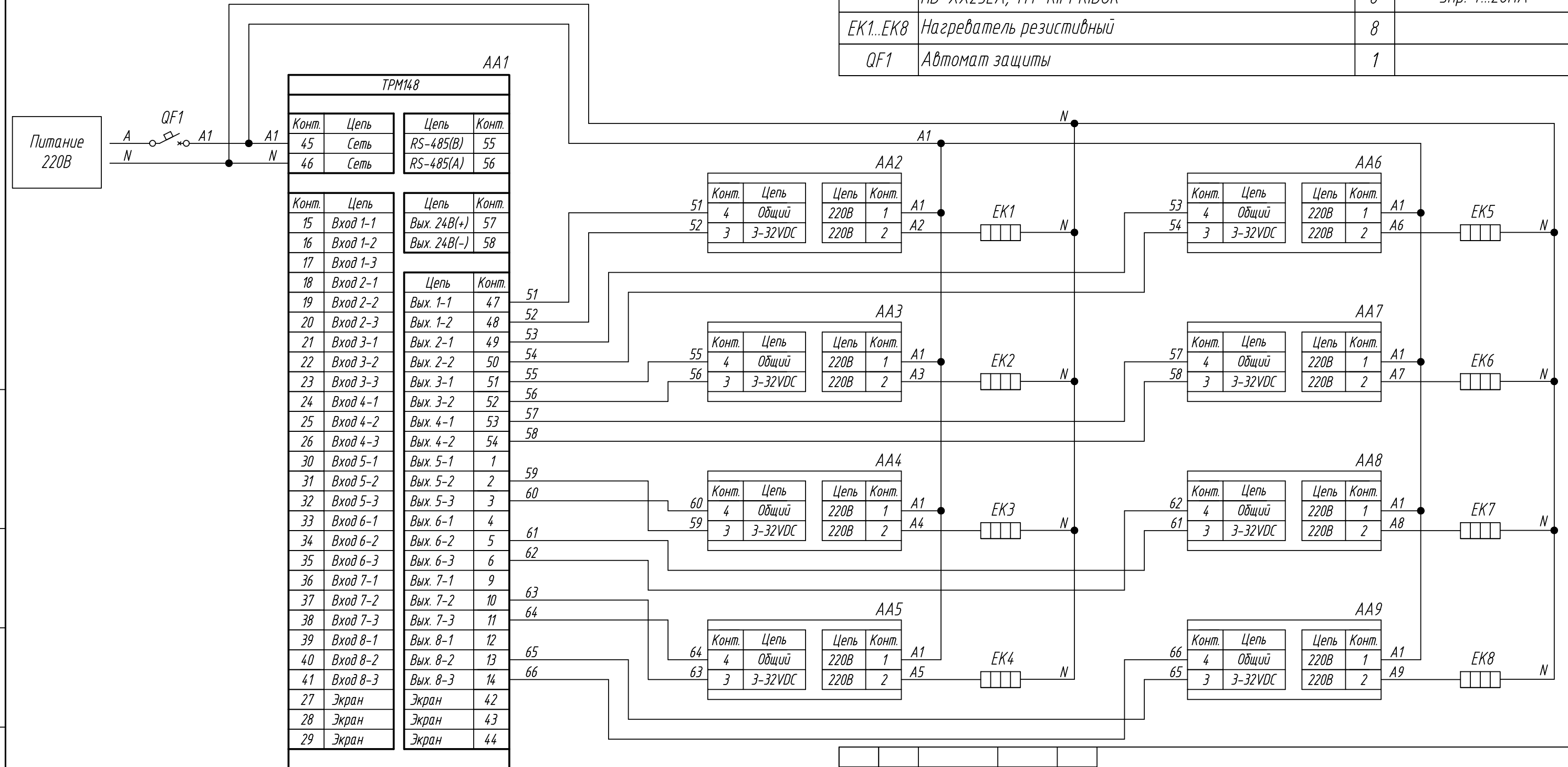


Поз. обознач.	Наименование	Кол.	Примечание
AA1	Универсальный ПИД-регулятор 8-канальный		
	ТРМ148-Т, ТМ "ОВЕН"	1	
AA2...AA9	Реле твердотельное однофазное 250VAC		
	HD-XX25LA, ТМ "КИПРИБОР"	8	Упр. 4...20мА
EK1...EK8	Нагреватель резистивный	8	
QF1	Автомат защиты	1	



ТРМ148			
Конт.	Цель	Цель	Конт.
45	Сеть	RS-485(B)	55
46	Сеть	RS-485(A)	56
Конт.	Цель	Цель	Конт.
15	Вход 1-1	Вых. 24В(+)	57
16	Вход 1-2	Вых. 24В(-)	58
17	Вход 1-3		
18	Вход 2-1		
19	Вход 2-2	Цель	Конт.
20	Вход 2-3	Вых. 1-1	47
21	Вход 3-1	Вых. 1-2	48
22	Вход 3-2	Вых. 2-1	49
23	Вход 3-3	Вых. 2-2	50
24	Вход 4-1	Вых. 3-1	51
25	Вход 4-2	Вых. 3-2	52
26	Вход 4-3	Вых. 4-1	53
30	Вход 5-1	Вых. 4-2	54
31	Вход 5-2	Вых. 5-1	1
32	Вход 5-3	Вых. 5-2	2
33	Вход 6-1	Вых. 6-1	4
34	Вход 6-2	Вых. 6-2	5
35	Вход 6-3	Вых. 6-3	6
36	Вход 7-1	Вых. 7-1	9
37	Вход 7-2	Вых. 7-2	10
38	Вход 7-3	Вых. 7-3	11
39	Вход 8-1	Вых. 8-1	12
40	Вход 8-2	Вых. 8-2	13
41	Вход 8-3	Вых. 8-3	14
27	Экран	Экран	42
28	Экран	Экран	43
29	Экран	Экран	44

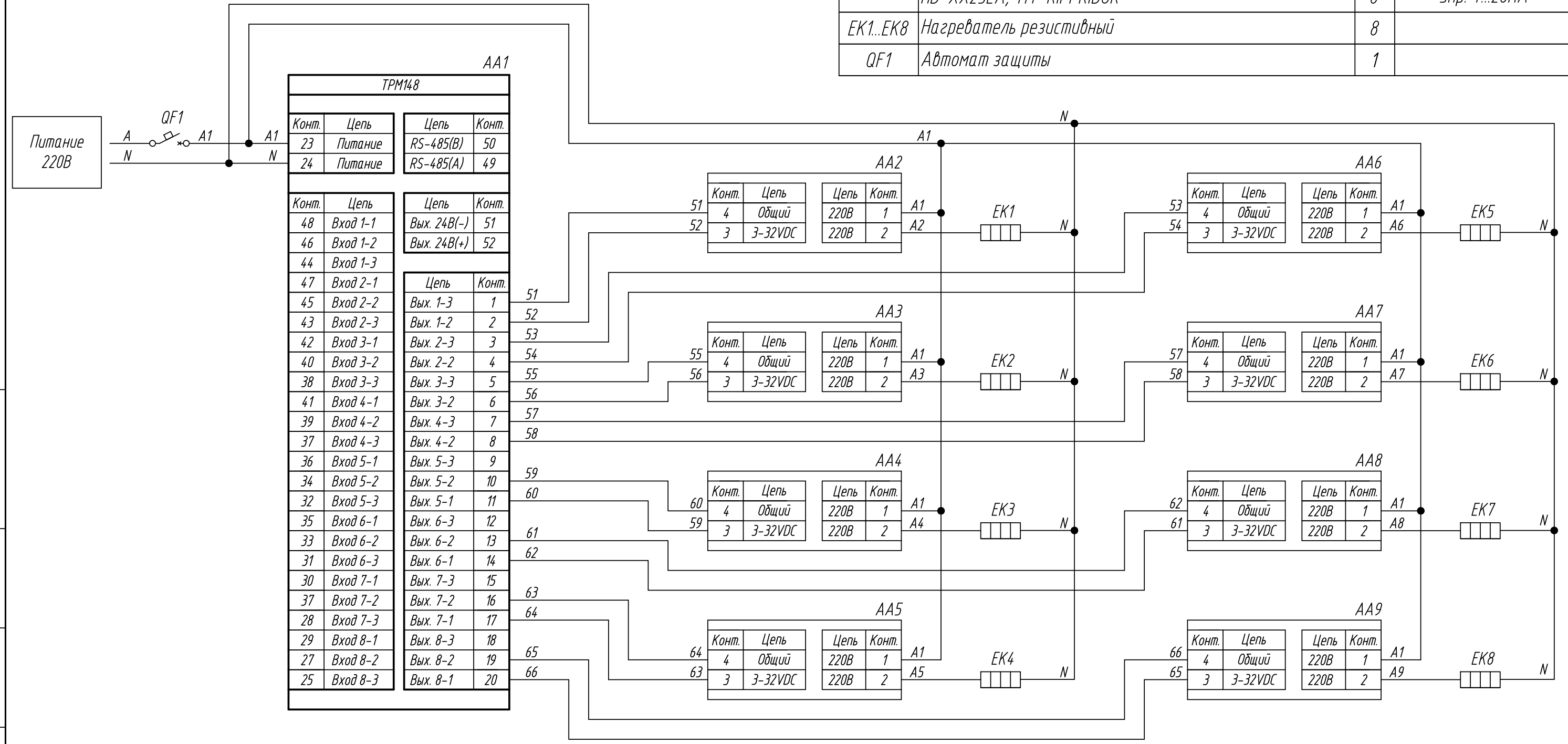
Подпись и дата	
Инв. № дубл.	
Взам. инв. №	
Подпись и дата	
Инв. № подл.	

Изм.	Лист	№ докум.	Подпись	Дата
Разраб.				
Провер.				
Т.контр.				
Рук.раз.				
Н.контр.				
Утв.				

ТРМ148,
Подключение твердотельного реле
Схема электрическая принципиальная

Лит.	Масса	Масштаб
Лист	Листов 1	

Поз. обознач.	Наименование	Кол.	Примечание
AA1	Универсальный ПИД-регулятор 8-канальный		
	ТРМ148-Т.Щ7, ТМ "ОВЕН"	1	
AA2...AA9	Реле твердотельное однофазное 250VAC		
	HD-XX25LA, ТМ "KIPPRIBOR"	8	Упр. 4...20mA
EK1...EK8	Нагреватель резистивный	8	
QF1	Автомат защиты	1	



Подпись и дата	
Инв. № дубл.	
Взам. инв. №	
Подпись и дата	
Инв. № подл.	

Изм.	Лист	№ докум.	Подпись	Дата	ТРМ148, Подключение твердотельного реле Схема электрическая принципиальная	Лит.	Масса	Масштаб
Разраб.								
Провер.								
Т.контр.						Лист	Листов 1	
Рук.раз.								
Н.контр.								
Утв.								