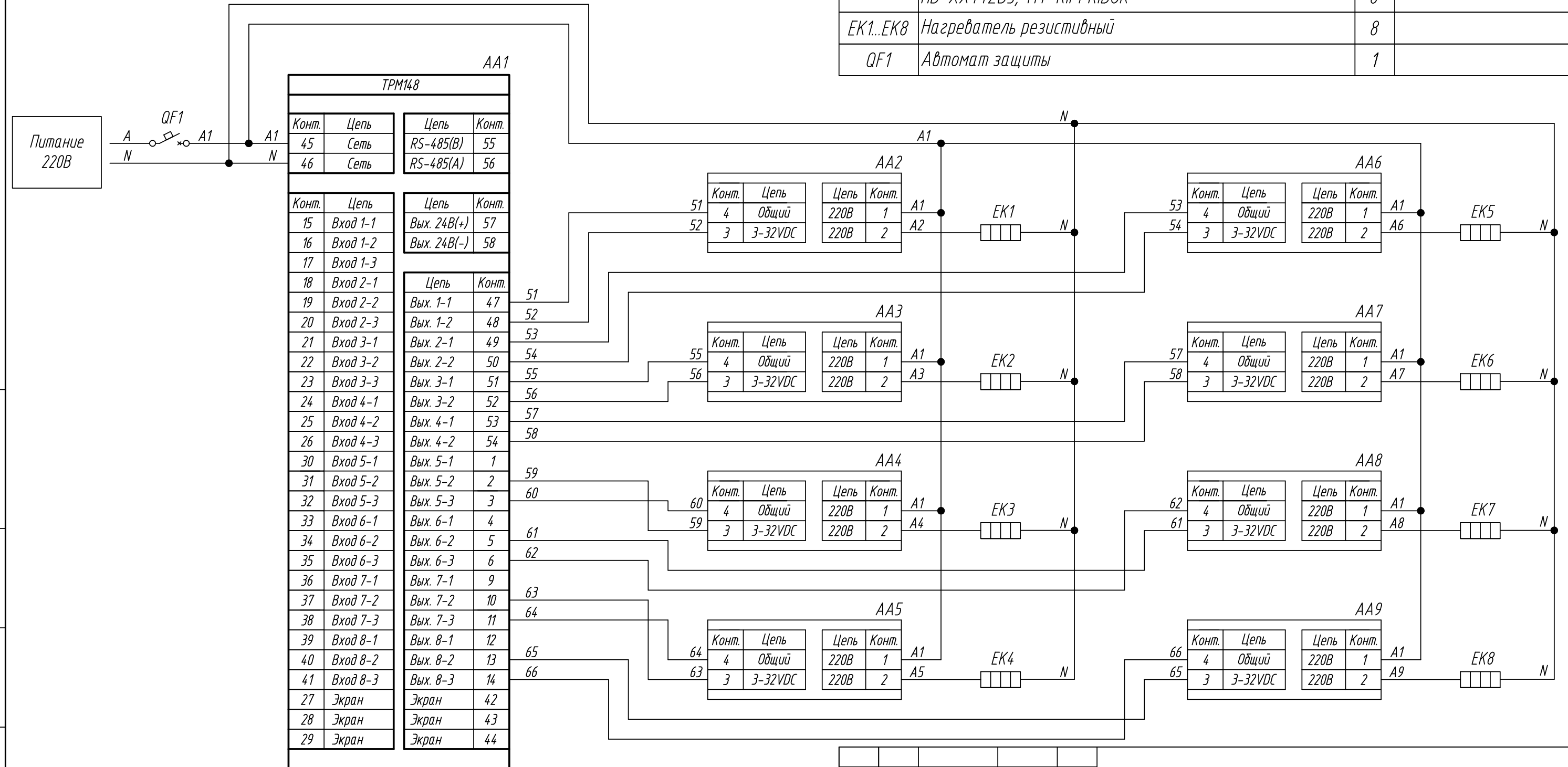


Поз. обознач.	Наименование	Кол.	Примечание
AA1	Универсальный ПИД-регулятор 8-канальный		
	ТРМ148-Т, ТМ "ОВЕН"	1	
AA2...AA9	Реле твердотельное однофазное 250VAC		упр. 3-32VDC
	HD-XX44ZD3, ТМ "КИПРИБОР"	8	
EK1...EK8	Нагреватель резистивный	8	
QF1	Автомат защиты	1	



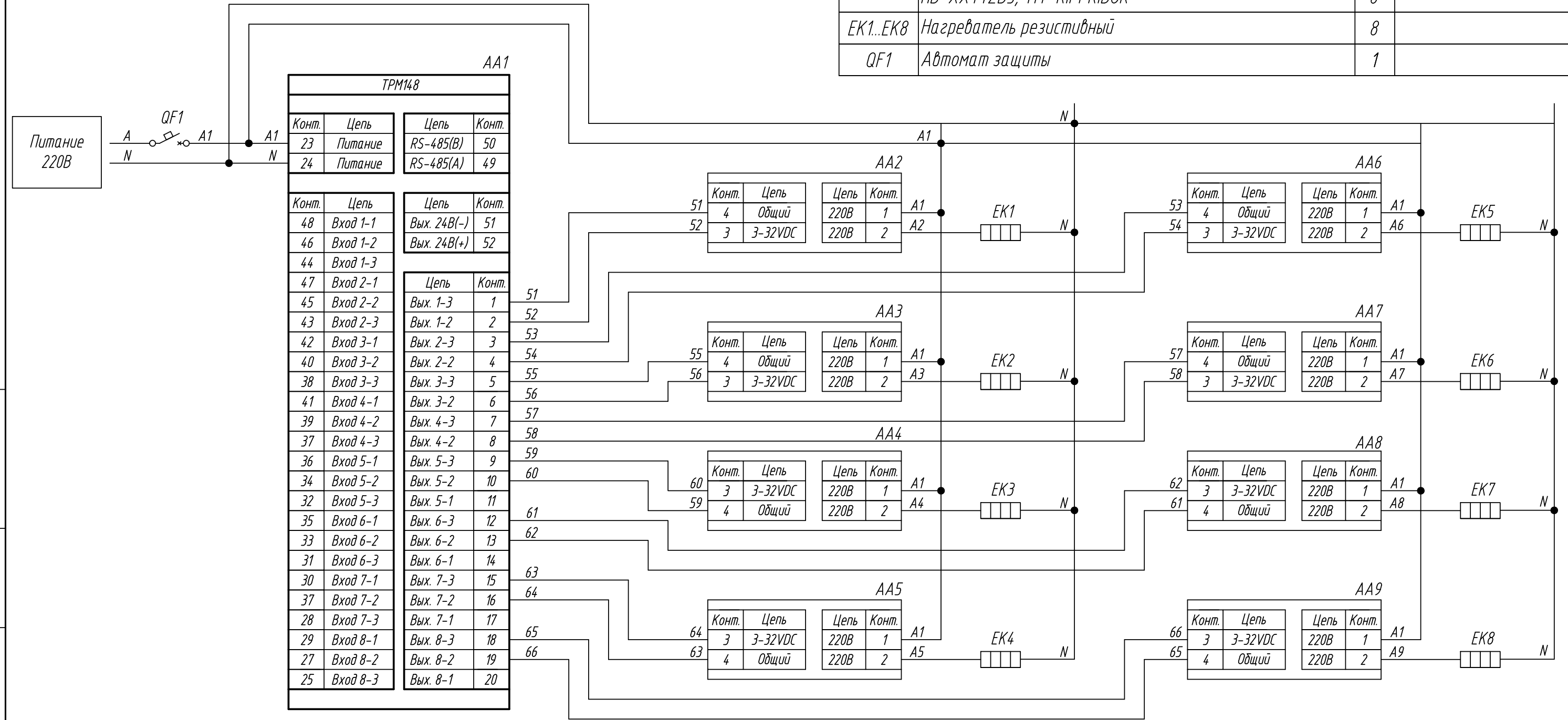
Подпись и дата	
Инв. № дубл.	
Взам. инв. №	
Подпись и дата	
Инв. № подл.	

Изм.	Лист	№ докум.	Подпись	Дата
Разраб.				
Провер.				
Т.контр.				
Рук.раз.				
Н.контр.				
Утв.				

ТРМ148,
Подключение твердотельного реле
Схема электрическая принципиальная

Лит.	Масса	Масштаб
Лист	Листов 1	

Поз. обознач.	Наименование	Кол.	Примечание
AA1	Универсальный ПИД-регулятор 8-канальный		
	ТРМ148-Т.Щ7, ТМ "ОВЕН"	1	
AA2...AA9	Реле твердотельное однофазное 250VAC		упр. 3-32VDC
	HD-XX44ZD3, ТМ "КИПРИБОР"	8	
EK1...EK8	Нагреватель резистивный	8	
QF1	Автомат защиты	1	



ТРМ148			
Конт.	Цель	Цель	Конт.
23	Питание	RS-485(B)	50
24	Питание	RS-485(A)	49
Конт.	Цель	Цель	Конт.
48	Вход 1-1	Вых. 24В(-)	51
46	Вход 1-2	Вых. 24В(+)	52
44	Вход 1-3		
47	Вход 2-1		
45	Вход 2-2	Вых. 1-3	1
43	Вход 2-3	Вых. 1-2	2
42	Вход 3-1	Вых. 2-3	3
40	Вход 3-2	Вых. 2-2	4
38	Вход 3-3	Вых. 3-3	5
41	Вход 4-1	Вых. 3-2	6
39	Вход 4-2	Вых. 4-3	7
37	Вход 4-3	Вых. 4-2	8
36	Вход 5-1	Вых. 5-3	9
34	Вход 5-2	Вых. 5-2	10
32	Вход 5-3	Вых. 5-1	11
35	Вход 6-1	Вых. 6-3	12
33	Вход 6-2	Вых. 6-2	13
31	Вход 6-3	Вых. 6-1	14
30	Вход 7-1	Вых. 7-3	15
28	Вход 7-2	Вых. 7-2	16
29	Вход 8-1	Вых. 8-3	18
27	Вход 8-2	Вых. 8-2	19
25	Вход 8-3	Вых. 8-1	20

Подпись и дата	
Инв. № дубл.	
Взам. инв. №	
Подпись и дата	
Инв. № подл.	

Изм.	Лист	№ докум.	Подпись	Дата	ТРМ148, Подключение твердотельного реле Схема электрическая принципиальная	Лит.	Масса	Масштаб
Разраб.								
Провер.								
Т.контр.						Лист	Листов 1	
Рук.раз.								
Н.контр.								
Утв.								