

Перв. примен.

Справ. №

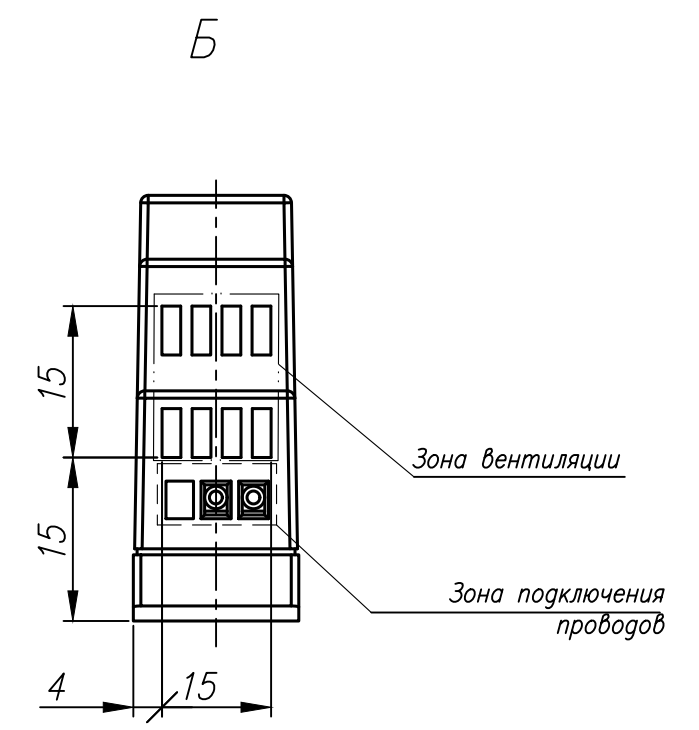
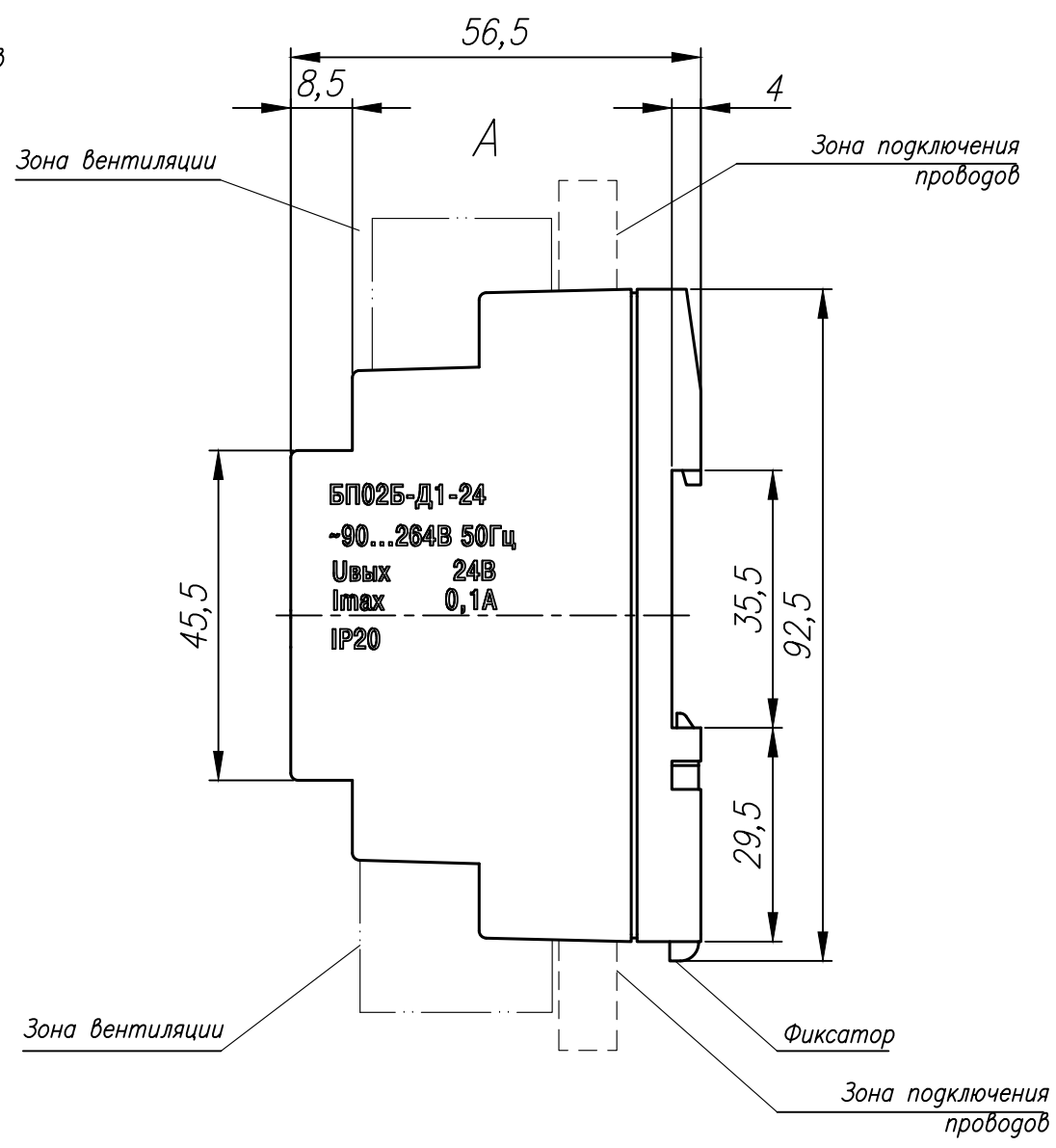
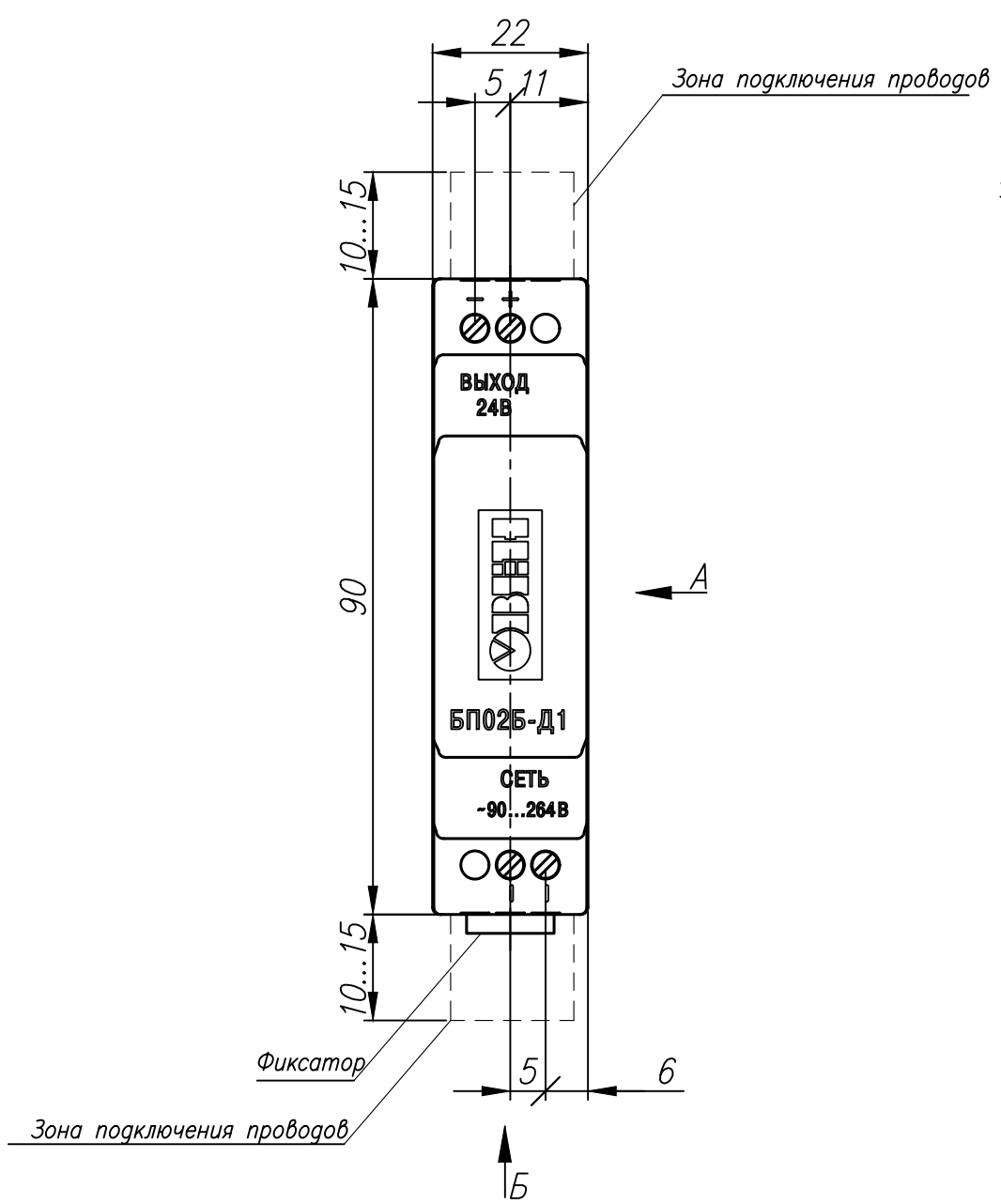
Погр. и дата

Инв. № гудл.

Взам. инв. №

Погр. и дата

Инв. № подл.



1. Размеры для справок.
2. Неуказанные предельные отклонения размеров $\pm IT12/2$.
3. Прибор предназначен для установки на рейку монтажную ТН-35.
4. Для охлаждения прибора предусмотрена перфорация сверху и снизу.
 - 4.1. Максимальная мощность, выделяемая прибором: 2.5 Вт.
 - 4.2. Максимально допустимая температура окружающей среды: + 50°C.
5. 3D модель данного прибора представлена для скачивания в свободном доступе на сайте компании "ОВЕН" в разделе "В помощь специалистам" в формате *.STEP

Изм.	Лист	№ докум.	Погр.	Дата	Блок питания БП02Б-Д1-24 Сборочный чертеж	Лит.	Масса	Масштаб
Разраб.								1:1
Пров.						Лист	Листов	1
Т.контр.								
Н.контр.								
Утв.								