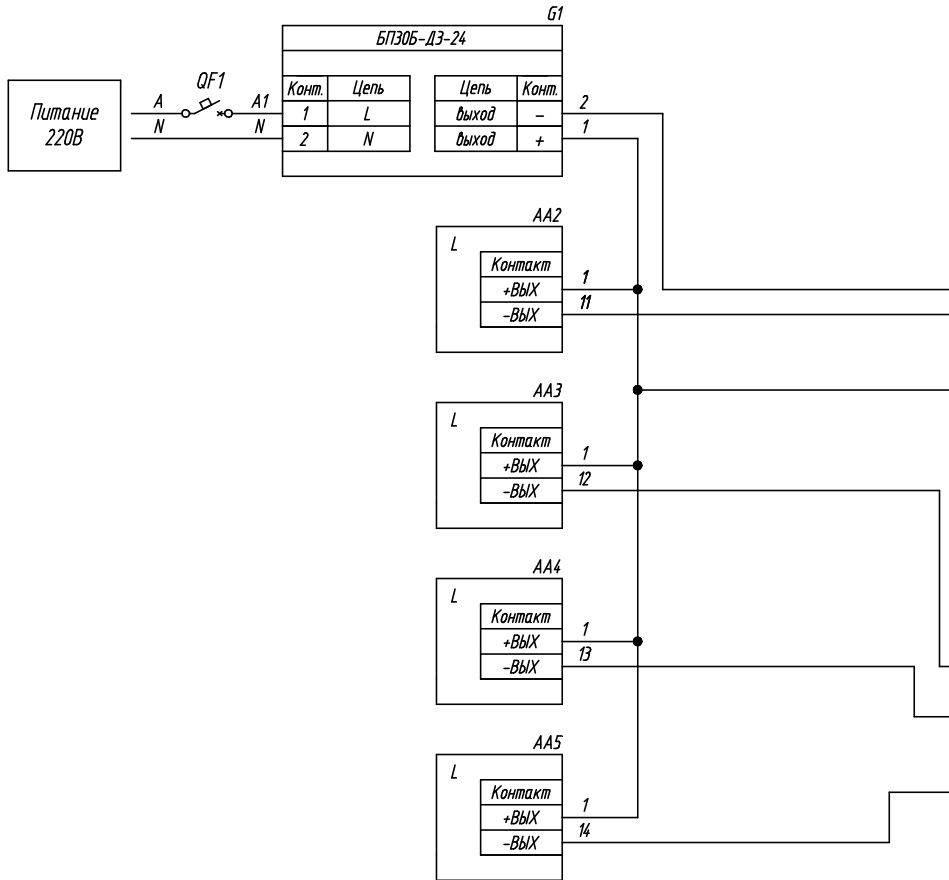


Поз. обознач.	Наименование	Кол.	Примечание
AA1	Программируемое реле ПР100-24.1208.03.1, ТМ "ОВЕН"	1	
AA2...AA5	Поплавковый датчик уровня с выходным сигналом 4...20мА ПДУ-И.Х.Х, ТМ "ОВЕН"	4	
G1	Блок питания БП30Б-ДЗ-24, ТМ "ОВЕН"	1	
QF1	Автомат защиты	1	

ПР100-24.1208.03.1			
Конт.	Цель	Цель	Конт.
1	-24В	DO 1	15
2	+24В	COM 1	16
		DO 2	17
		COM 2	18
		DO 3	19
37	COM 1	COM 3	20
38	DI 1	DO 4	21
39	DI 2	COM 4	22
40	DI 3	DO 5	23
41	DI 4	COM 5	24
42	COM 2	DO 6	25
43	DI 5	COM 6	26
44	DI 6	DO 7	27
45	DI 7	COM 7	28
46	DI 8	DO 8	29
49	AI 1 (I 1)	COM 8	30
50	AI 1 (U 1)		
51	COM 3		
52	AI 2 (U 2)		
53	AI 2 (I 2)		
54	AI 3 (I 3)	Цель	Конт.
55	AI 3 (U 3)	RS-485 (B)	47
56	COM 3	RS-485 (A)	48
57	AI 4 (U 4)		
58	AI 4 (I 4)		

Инв. № подл.	Подпись и дата
Взам. инв. №	Инв. № дубл.
Подпись и дата	

Изм.	Лист	№ докум.	Подпись	Дата	ПР100-24.1208.03.1 Подключение датчиков уровня с выходным сигналом 4...20мА	Лит.	Масса	Масштаб
Разраб.								
Провер.					Схема электрическая принципиальная	Лист 1	Листов 2	
Т.контр.								
Рук.раз.								
Н.контр.								
Утв.								



Поз. обознач.	Наименование	Кол.	Примечание
AA1	Программируемое реле ПР100-24.0804.03.1, ТМ "ОВЕН"	1	
AA2...AA5	Поплавковый датчик уровня с выходным сигналом 4...20мА		
	ПДУ-И.Х.Х, ТМ "ОВЕН"	4	
G1	Блок питания БПЗ0Б-ДЗ-24, ТМ "ОВЕН"	1	
QF1	Автомат защиты	1	

ПР100-24.0804.03.1			
Конт.	Цель	Цель	Конт.
1	-24В	DO 1	15
2	+24В	COM 1	16
37	COM 1	DO 2	17
38	DI 1	COM 2	18
39	DI 2	DO 3	19
40	DI 3	COM 3	20
41	DI 4	DO 4	21
49	AI 1 (I 1)	COM 4	22
50	AI 1 (U 1)		
51	COM 3		
52	AI 2 (U 2)		
53	AI 2 (I 2)		
54	AI 3 (I 3)		
55	AI 3 (U 3)		
56	COM 3		
57	AI 4 (U 4)		
58	AI 4 (I 4)		

Инв. № подл. Подпись и дата
 Взам. инв. № Подпись и дата
 Инв. № дубл. Подпись и дата

Изм.	Лист	№ докум.	Подпись	Дата	ПР100-24.0804.03.1 Подключение датчиков уровня с выходным сигналом 4...20мА		
Разраб.					Лит.	Масса	Масштаб
Провер.							
Т.контр.					Лист 2		Листов 2
Рук.раз.							
Н.контр.							
Утв.							