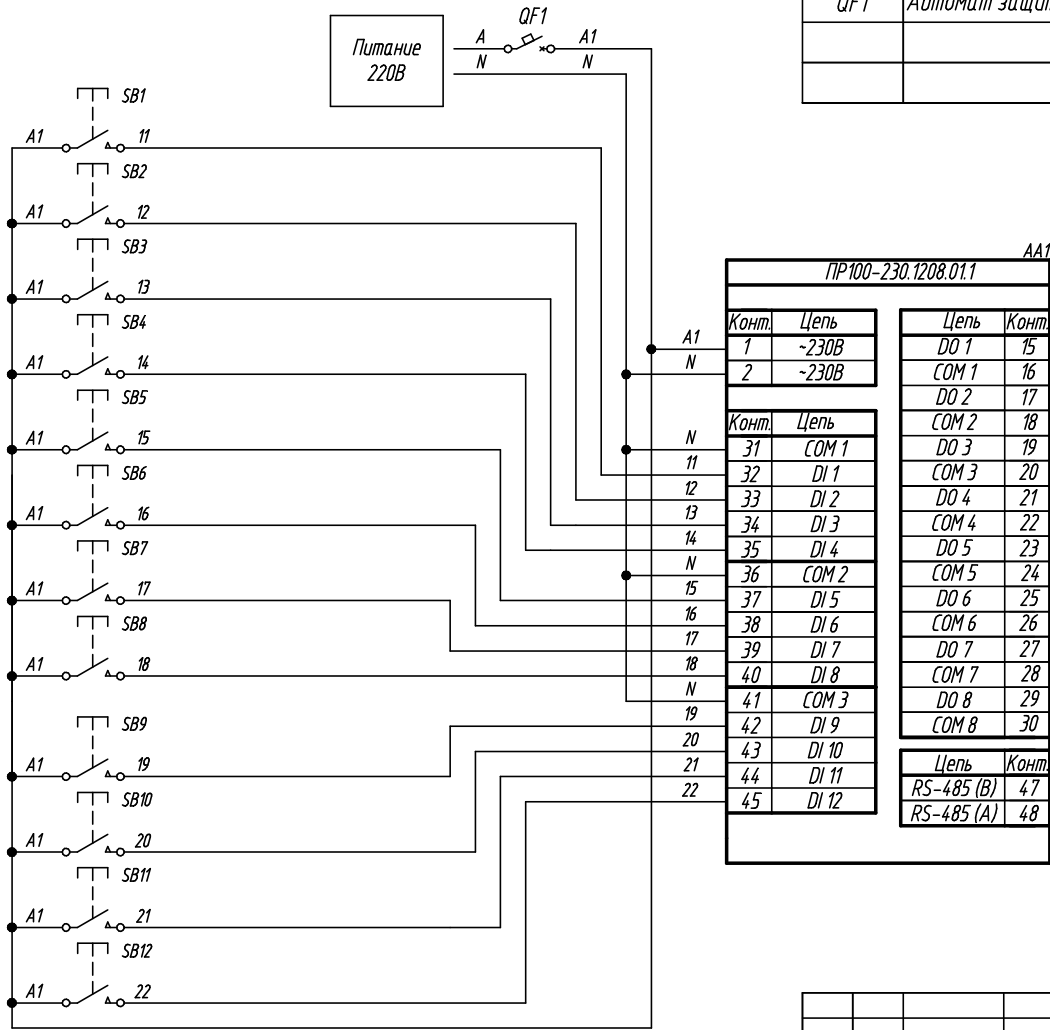


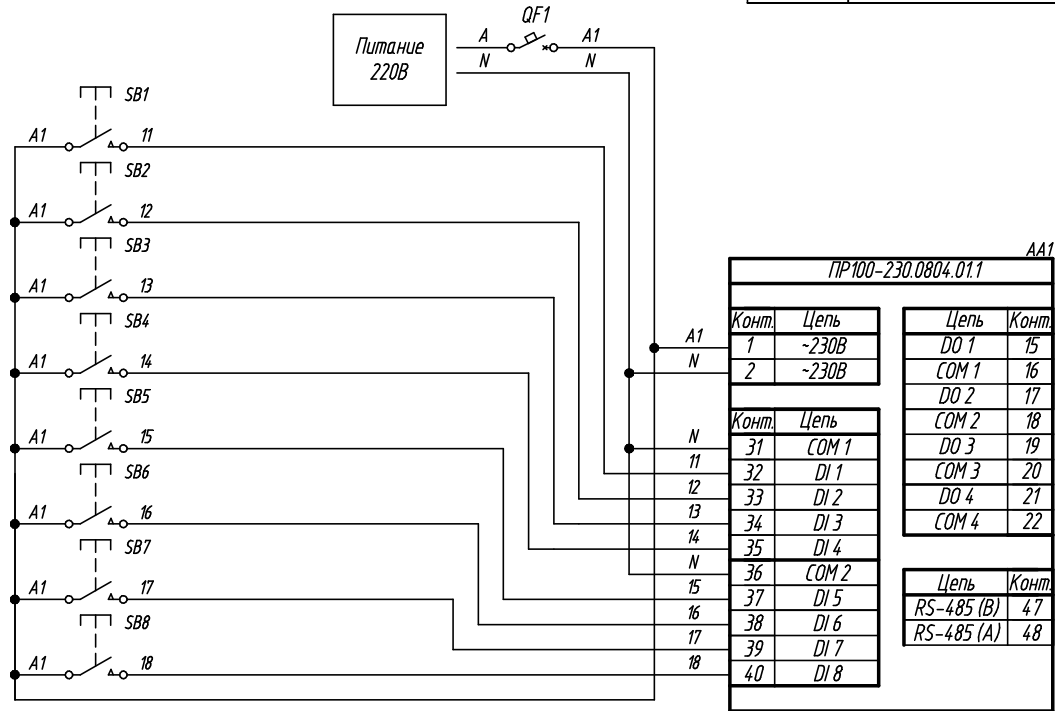
| Поз. обознач. | Наименование | Кол. | Примечание |
|---------------|---|------|------------|
| AA1 | Программируемое реле ПР100-230.1208.01.1, ТМ "ОВЕН" | 1 | |
| SB1..SB12 | Кнопка без фиксации | 12 | |
| QF1 | Автомат защиты | 1 | |
| | | | |
| | | | |



| | |
|----------------|----------------|
| Инв. № подл. | Подпись и дата |
| Взам. инв. № | Инв. № дубл. |
| Подпись и дата | |
| Инв. № подл. | |

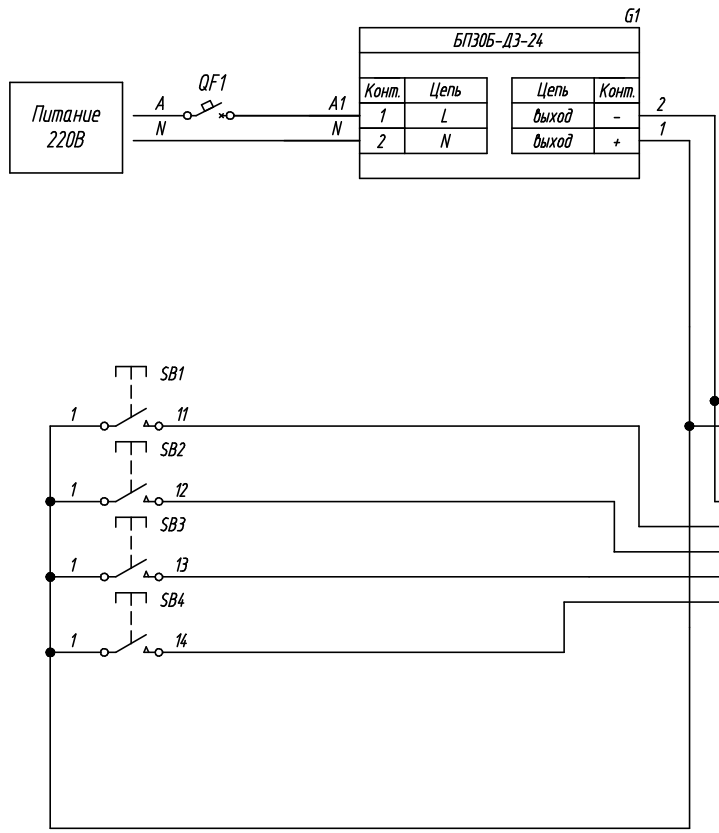
| | | | | | | | | |
|----------|------|----------|---------|------|--|--------|-------|----------|
| Изм. | Лист | № докум. | Подпись | Дата | ПР100-230.1208.01.1 Подключение кнопки без фиксации Схема электрическая принципиальная | Лит. | Масса | Масштаб |
| Разраб. | | | | | | | | |
| Провер. | | | | | | | | |
| Т.контр. | | | | | | Лист 1 | | Листов 1 |
| Рук.раз. | | | | | | | | |
| Н.контр. | | | | | | | | |
| Утв. | | | | | | | | |

| Поз. обознач. | Наименование | Кол. | Примечание |
|---------------|---|------|------------|
| AA1 | Программируемое реле ПР100-230.0804.01.1, ТМ "ОВЕН" | 1 | |
| SB1..SB8 | Кнопка без фиксации | 8 | |
| QF1 | Автомат защиты | 1 | |
| | | | |
| | | | |



| | |
|----------------|----------------|
| Инв. № подл. | Подпись и дата |
| Взам. инв. № | Инв. № дубл. |
| Подпись и дата | |

| Изм. | Лист | № докум. | Подпись | Дата | Лит. | Масса | Масштаб |
|--|------|----------|---------|------|--------|----------|---------|
| | | | | | | | |
| Разраб. | | | | | | | |
| Провер. | | | | | | | |
| Т.контр. | | | | | | | |
| Рук.раз. | | | | | | | |
| Н.контр. | | | | | | | |
| Утв. | | | | | | | |
| ПР100-230.0804.01.1 Подключение кнопки без фиксации Схема электрическая принципиальная | | | | | Лист 1 | Листов 1 | |
| | | | | | | | |



| Поз. обознач. | Наименование | Кол. | Примечание |
|---------------|--|------|------------|
| AA1 | Программируемое реле ПР100-24.0804.03.1, ТМ "ОВЕН" | 1 | |
| SB1..SB4 | Кнопка без фиксации | 4 | |
| G1 | Одноканальный блок питания БПЗ0Б-ДЗ-24, ТМ "ОВЕН" | 1 | |
| QF1 | Автомат защиты | 1 | |

| ПР100-24.0804.03.1 | |
|--------------------|------|
| Конт. | Цель |
| 1 | -24В |
| 2 | +24В |

| Конт. | Цель | Цель | Конт. |
|-------|------------|-------|-------|
| 37 | COM 1 | DO 1 | 15 |
| 38 | DI 1 | COM 1 | 16 |
| 39 | DI 2 | DO 2 | 17 |
| 40 | DI 3 | COM 2 | 18 |
| 41 | DI 4 | DO 3 | 19 |
| 49 | A1 1 (I 1) | COM 3 | 20 |
| 50 | A1 1 (U 1) | DO 4 | 21 |
| 51 | COM 3 | COM 4 | 22 |
| 52 | A1 2 (U 2) | | |
| 53 | A1 2 (I 2) | | |
| 54 | A1 3 (I 3) | | |
| 55 | A1 3 (U 3) | | |
| 56 | COM 3 | | |
| 57 | A1 4 (U 4) | | |
| 58 | A1 4 (I 4) | | |

| Цель | Конт. |
|------------|-------|
| RS-485 (B) | 47 |
| RS-485 (A) | 48 |

Инв. № подл. Подпись и дата
 Взам. инв. № Инв. № дубл. Подпись и дата

| Изм. | Лист | № докум. | Подпись | Дата | ПР100-24.0804.03.1 Подключение кнопки без фиксации Схема электрическая принципиальная | Лит. | Масса | Масштаб |
|----------|------|----------|---------|------|---|--------|-------|----------|
| Разраб. | | | | | | Лист 1 | | Листов 1 |
| Провер. | | | | | | | | |
| Т.контр. | | | | | | | | |
| Рук.раз. | | | | | | | | |
| Н.контр. | | | | | | | | |
| Утв. | | | | | | | | |