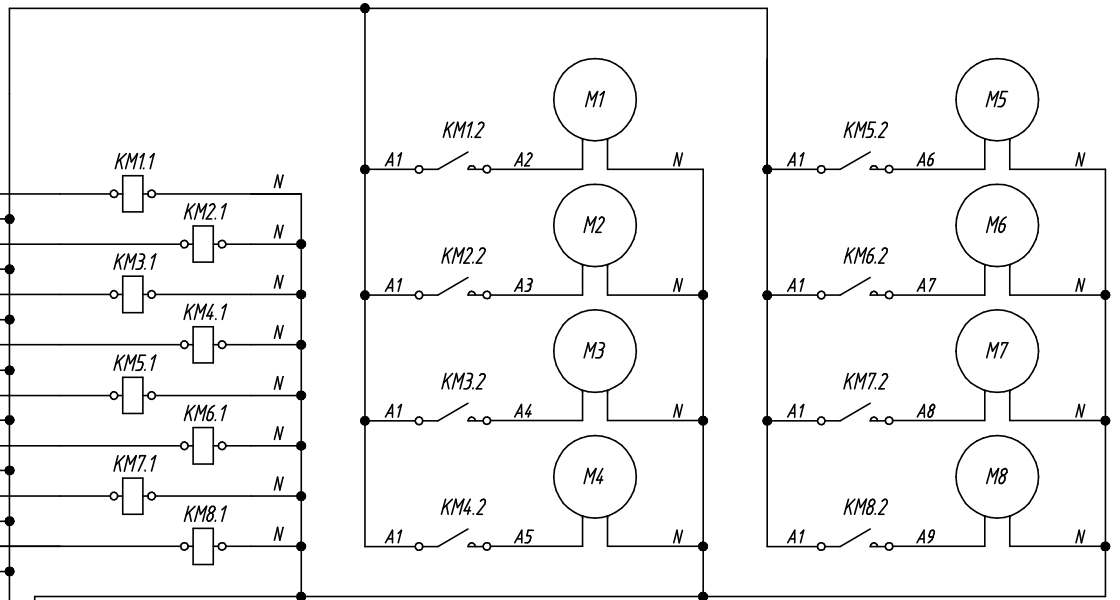
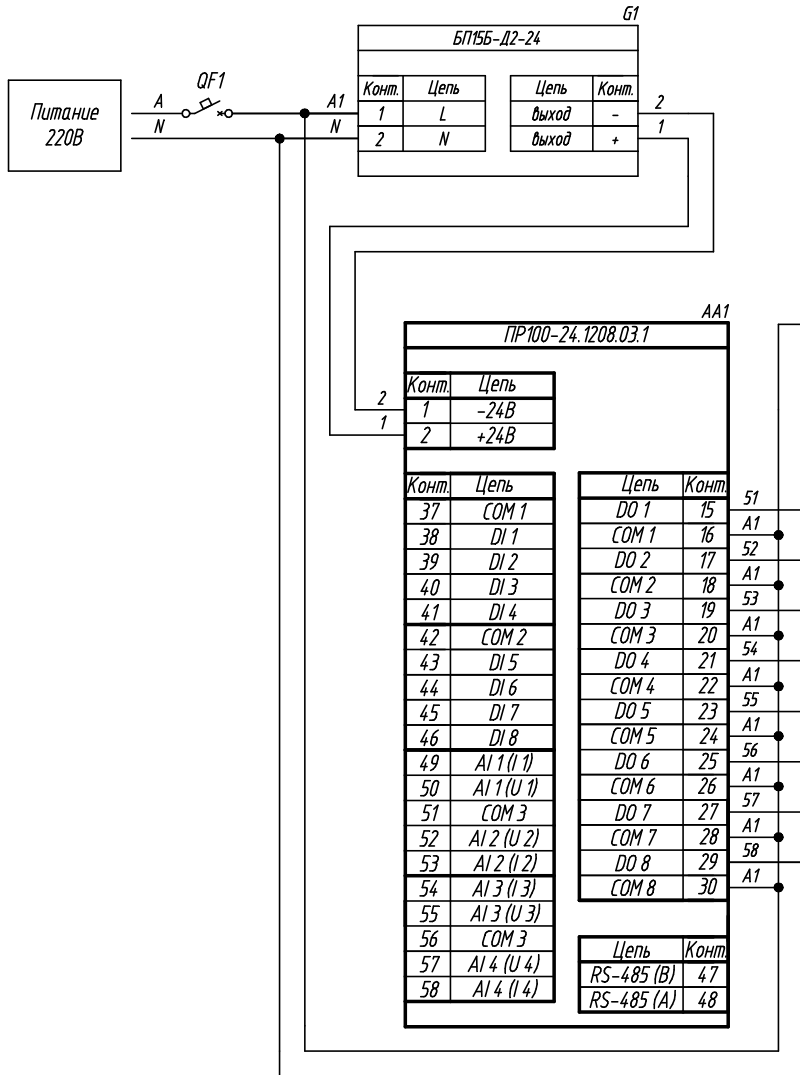


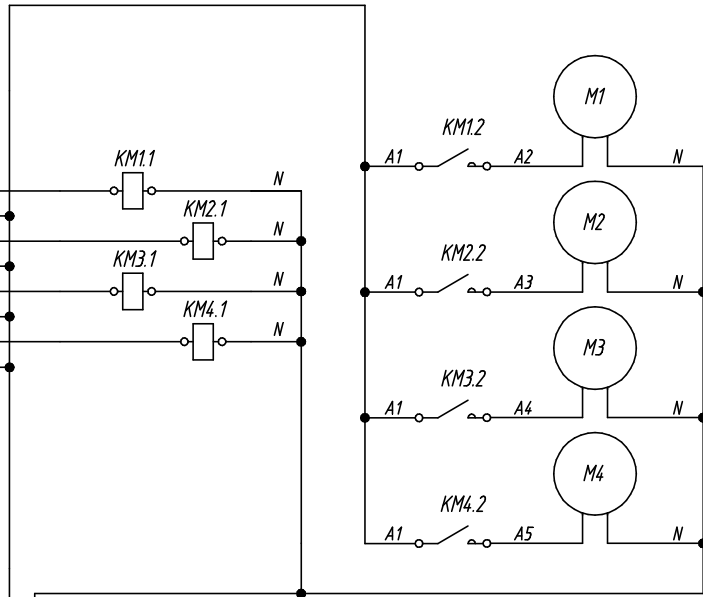
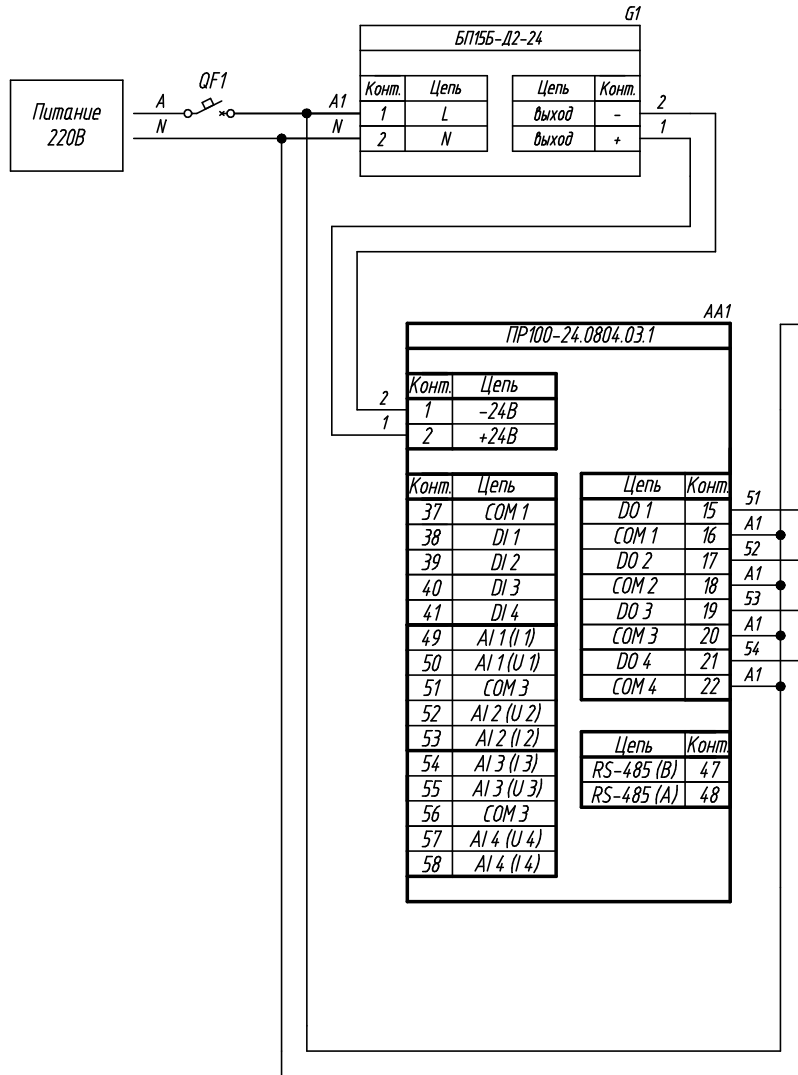
Поз. обознач.	Наименование	Кол.	Примечание
AA1	Программируемое реле ПР100-24.1208.03.1, ТМ "ОВЕН"	1	
G1	Одноканальный блок питания БП15Б-Д2-24, ТМ "ОВЕН"	1	
M1-M8	Двигатель переменного тока	8	
KM1-KM8	Контактор 220В	8	
QF1	Автомат защиты	1	



Подпись и дата
Инв. № дубл.
Взам. инв. №
Подпись и дата
Инв. № подл.

Изм.	Лист	№ докум.	Подпись	Дата	Лит.	Масса	Масштаб
Разраб.							
Провер.							
Т.контр.							
Рук.раз.							
Н.контр.							
Утв.							

Поз. обознач.	Наименование	Кол.	Примечание
AA1	Программируемое реле ПР100-24.0804.03.1, ТМ "ОВЕН"	1	
G1	Одноканальный блок питания БП15Б-Д2-24, ТМ "ОВЕН"	1	
M1-M4	Двигатель переменного тока	4	
KM1-KM4	Контактор 220В	4	
QF1	Автомат защиты	1	



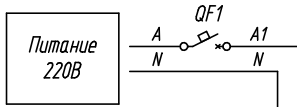
Подпись и дата
Инв. № дубл.
Взам. инв. №
Подпись и дата
Инв. № подл.

Изм.	Лист	№ докум.	Подпись	Дата	Лит.	Масса	Масштаб
Разраб.							
Провер.							
Т.контр.							
Рук.раз.							
Н.контр.							
Утв.							

ПР100-24.0804.03.1
Управление контакторами
Схема электрическая принципиальная

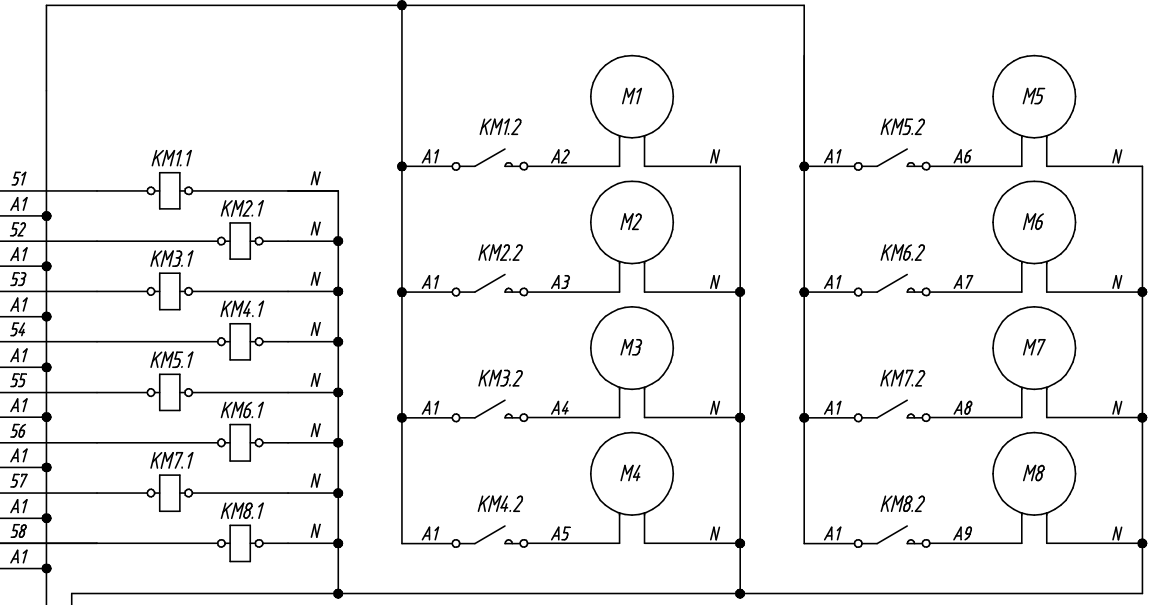
Лист 1 | Листов 1

Поз. обознач.	Наименование	Кол.	Примечание
AA1	Программируемое реле ПР100-230.1208.01.1, ТМ "ОВЕН"	1	
M1-M8	Двигатель переменного тока	8	
KM1-KM8	Контактор 220В	8	
QF1	Автомат защиты	1	



AA1

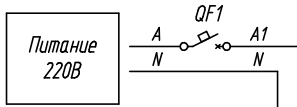
ПР100-230.1208.01.1			
Конт.	Цель	Цель	Конт.
1	-230В	RS-485 (B)	47
2	-230В	RS-485 (A)	48
Конт.	Цель	Цель	Конт.
31	COM 1	DO 1	15
32	DI 1	COM 1	16
33	DI 2	DO 2	17
34	DI 3	COM 2	18
35	DI 4	DO 3	19
36	COM 2	COM 3	20
37	DI 5	DO 4	21
38	DI 6	COM 4	22
39	DI 7	DO 5	23
40	DI 8	COM 5	24
41	COM 3	DO 6	25
42	DI 9	COM 6	26
43	DI 10	DO 7	27
44	DI 11	COM 7	28
45	DI 12	DO 8	29
		COM 8	30



Инв. № подл. Взам. инв. № Инв. № дубл. Подпись и дата

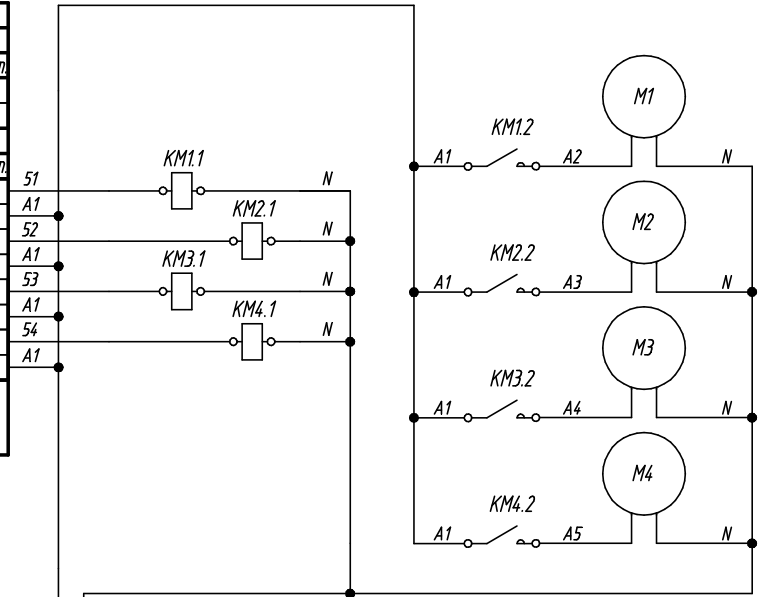
Изм.	Лист	№ докум.	Подпись	Дата	ПР100-230.1208.01.1 Управление контакторами		
Разраб.					Лит.	Масса	Масштаб
Провер.							
Т.контр.					Лист 1		Листов 1
Рук.раз.							
Н.контр.							
Утв.							

Поз. обознач.	Наименование	Кол.	Примечание
AA1	Программируемое реле ПР100-230.0804.01.1, ТМ "ОВЕН"	1	
M1-M4	Двигатель переменного тока	4	
KM1-KM4	Контактор 220В	4	
QF1	Автомат защиты	1	



AA1

ПР100-230.0804.01.1			
Конт.	Цель	Цель	Конт.
1	~230В	RS-485 (B)	47
2	~230В	RS-485 (A)	48
Конт.	Цель	Цель	Конт.
31	COM 1	DO 1	15
32	DI 1	COM 1	16
33	DI 2	DO 2	17
34	DI 3	COM 2	18
35	DI 4	DO 3	19
36	COM 2	COM 3	20
37	DI 5	DO 4	21
38	DI 6	COM 4	22
39	DI 7		
40	DI 8		



Инв. № подл. Подпись и дата
 Инв. № дубл. Подпись и дата
 Взам. инв. № Подпись и дата
 Инв. № подл. Подпись и дата

Изм.	Лист	№ докум.	Подпись	Дата	Лит.			Масса	Масштаб
Разраб.					ПР100-230.0804.01.1 Управление контакторами Схема электрическая принципиальная				
Провер.									
Т.контр.									
Рук.раз.									
Н.контр.					Лист 1	Листов 1			
Утв.									