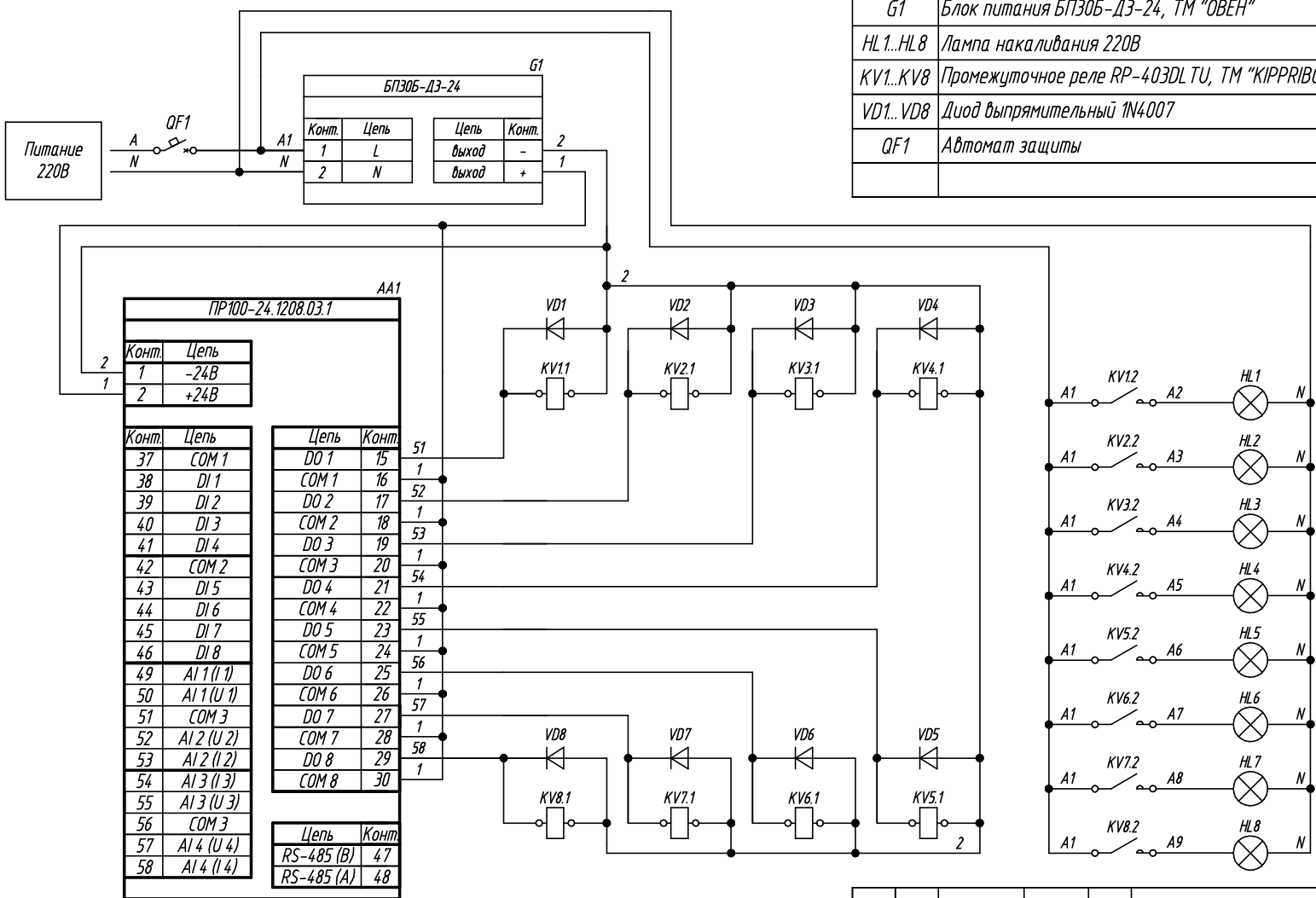


Поз. обознач.	Наименование	Кол.	Примечание
AA1	Программируемое реле ПР100-24.1208.03.1, ТМ "ОВЕН"	1	
G1	Блок питания БП30Б-ДЗ-24, ТМ "ОВЕН"	1	
HL1..HL8	Лампа накаливания 220В	8	
KV1..KV8	Промежуточное реле RP-403DL TU, ТМ "KIPPRIBOR"	8	Упр. 24 VDC
VD1..VD8	Диод выпрямительный 1N4007	8	
QF1	Автомат защиты	1	

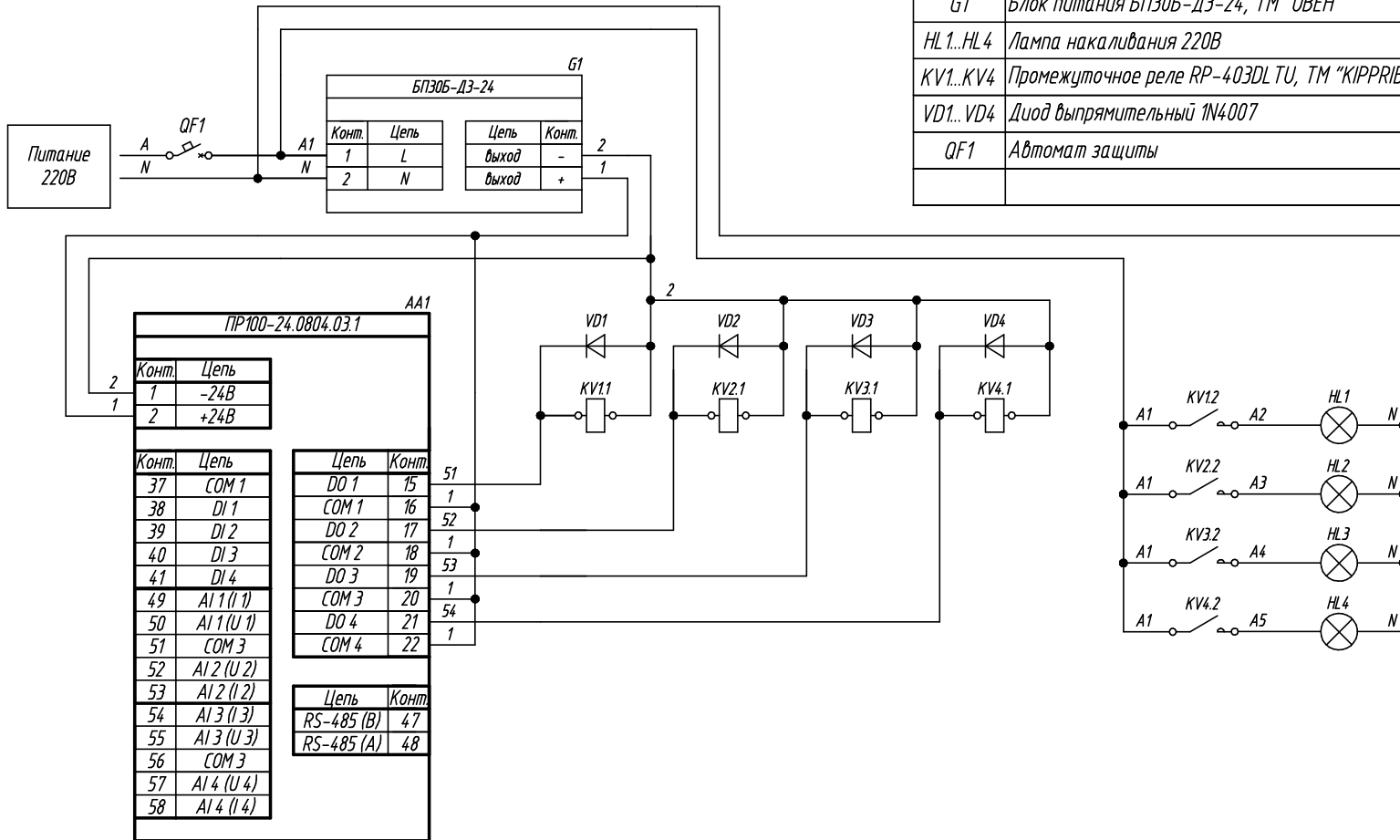


Подпись и дата
 Инв. № дубл.
 Влак. инв. №
 Подпись и дата
 Инв. № подл.

Изм.	Лист	№ докум.	Подпись	Дата
Разраб.				
Провер.				
Т.контр.				
Рук.раз.				
Н.контр.				
Утв.				

ПР100-24.1208.03.1 Управление промежуточными реле			Лит.	Масса	Масштаб
Схема электрическая принципиальная			Лист 1	Листов 1	

Поз. обознач.	Наименование	Кол.	Примечание
AA1	Программируемое реле ПР100-24.0804.03.1, ТМ "ОВЕН"	1	
G1	Блок питания БП30Б-ДЗ-24, ТМ "ОВЕН"	1	
HL1...HL4	Лампа накаливания 220В	4	
KV1...KV4	Промежуточное реле RP-403DL TU, ТМ "KIPPRIBOR"	4	Упр. 24 VDC
VD1...VD4	Диод выпрямительный 1N4007	4	
QF1	Автомат защиты	1	



Конт.	Цель
1	-24В
2	+24В

Конт.	Цель
37	COM 1
38	DI 1
39	DI 2
40	DI 3
41	DI 4
49	A1 1 (I 1)
50	A1 1 (U 1)
51	COM 3
52	A1 2 (U 2)
53	A1 2 (I 2)
54	A1 3 (I 3)
55	A1 3 (U 3)
56	COM 3
57	A1 4 (U 4)
58	A1 4 (I 4)

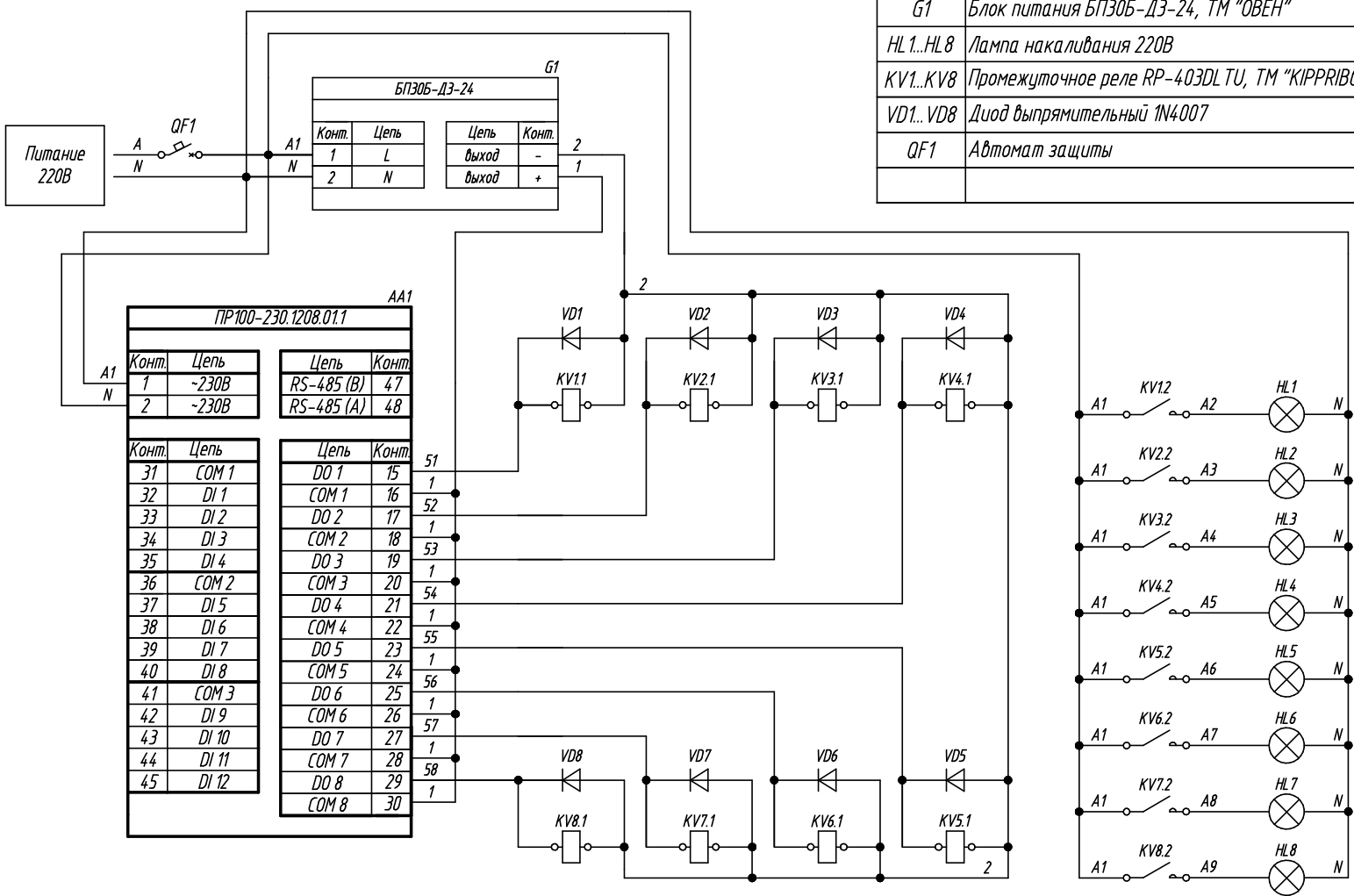
Цель	Конт.
DO 1	15
COM 1	16
DO 2	17
COM 2	18
DO 3	19
COM 3	20
DO 4	21
COM 4	22

Цель	Конт.
RS-485 (B)	47
RS-485 (A)	48

Инв. № подл. Подпись и дата
 Взам. инв. № Подпись и дата
 Инв. № дубл. Подпись и дата

Изм.	Лист	№ докум.	Подпись	Дата	Лит.	Масса	Масштаб
Разраб.							
Провер.							
Т.контр.							
Рук.раз.							
Н.контр.							
Утв.							

Поз. обознач.	Наименование	Кол.	Примечание
AA1	Программируемое реле ПР100-230.1208.01.1, ТМ "ОВЕН"	1	
G1	Блок питания БП30Б-ДЗ-24, ТМ "ОВЕН"	1	
HL1..HL8	Лампа накаливания 220В	8	
KV1..KV8	Промежуточное реле RP-403DL TU, ТМ "KIPPRIBOR"	8	Упр. 24 VDC
VD1..VD8	Диод выпрямительный 1N4007	8	
QF1	Автомат защиты	1	



Инв. № подл. Взам. инв. № Инв. № дубл. Подпись и дата

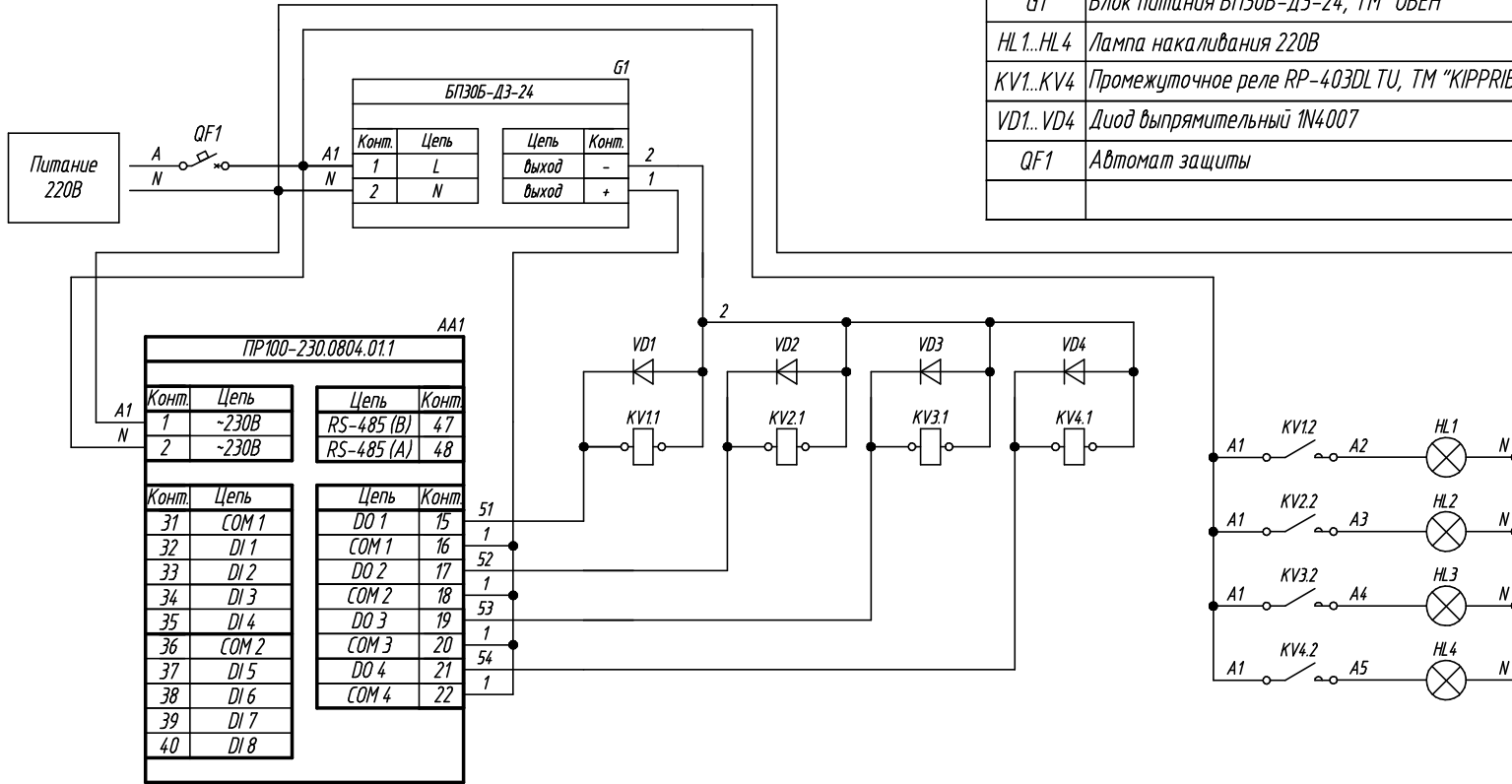
Изм.	Лист	№ докум.	Подпись	Дата
Разраб.				
Провер.				
Т.контр.				
Рук.раз.				
Н.контр.				
Утв.				

ПР100-230.1208.01.1
Управление промежуточными реле

Схема электрическая принципиальная

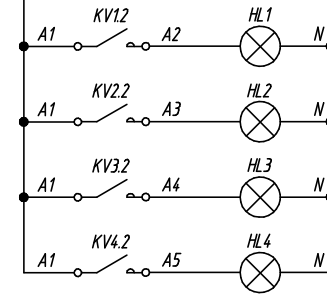
Лит.	Масса	Масштаб
Лист 1		Листов 1

Поз. обознач.	Наименование	Кол.	Примечание
AA1	Программируемое реле ПР100-230.0804.01.1, ТМ "ОВЕН"	1	
G1	Блок питания БП30Б-ДЗ-24, ТМ "ОВЕН"	1	
HL1...HL4	Лампа накаливания 220В	4	
KV1...KV4	Промежуточное реле RP-403DL TU, ТМ "KIPPRIBOR"	4	Упр. 24 VDC
VD1...VD4	Диод выпрямительный 1N4007	4	
QF1	Автомат защиты	1	



Конт.		Цель	
1	A1	-230В	
2	N	-230В	

Конт.		Цель	
31	COM 1	DO 1	15
32	DI 1	COM 1	16
33	DI 2	DO 2	17
34	DI 3	COM 2	18
35	DI 4	DO 3	19
36	COM 2	COM 3	20
37	DI 5	DO 4	21
38	DI 6	COM 4	22
39	DI 7		
40	DI 8		



Подпись и дата

Инв. № дубл.

Взак. инв. №

Подпись и дата

Инв. № подл.

Изм.	Лист	№ докум.	Подпись	Дата	Лит.	Масса	Масштаб
Разраб.							
Провер.							
Т.контр.							
Рук.раз.							
Н.контр.							
Утв.							

Копировал

Формат А3