

ПД100

Преобразователь давления измерительный Краткое руководство

1 Введение

Настоящее руководство предназначено для ознакомления обслуживающего персонала с монтажом и эксплуатацией преобразователей давления ПД100 (далее по тексту – «преобразователь»).

ПД100-XX-1X1-X

Тип измеряемого давления:	<ul style="list-style-type: none"> • ДА – абсолютное; • ДВ – вакуумметрическое; • ДИ – избыточное; • ДИВ – избыточное-вакуумметрическое
Верхний предел измерений, МПа	
Код обозначения модели:	<ul style="list-style-type: none"> • 111 – штуцер M20 × 1,5; • 171 – штуцер G½"; • 181 – штуцер G¾"
Класс точности:	<ul style="list-style-type: none"> • 0,5 (± 0,5 % от диапазона измерения); • 1,0 (± 1,0 % от диапазона измерения)

Подробная информация о преобразователе приведена в *руководстве по эксплуатации* на сайте owen.ru.

2 Технические характеристики

Таблица 1 – Характеристики преобразователя

Группа характеристик	Наименование	Значение
Питание	Тип	Двухпроводная токовая петля 4–20 мА
	Напряжение питания постоянного тока	12...36 В (номинальное 24 В)
	Потребляемая мощность, не более	1,0 Вт
Канал измерения давления	Верхний предел измерения (ВПИ)*	0,016...40,0 МПа
	Предельное давление перегрузки, не менее	200 % от ВПИ
Выход	Тип выходного сигнала	4–20 мА постоянного тока
	Сопrotивление нагрузки**	0...1200 Ом
Конструкция	Штуцер для подключения к процессу	M20 × 1,5; G½"; G¾"
	Тип электрического соединителя	EN175301-803 форма А (DIN 43650А)
	Степень защиты корпуса	IP65
	Габаритные размеры	см. рисунок 1
Условия эксплуатации	Температура измеряемой среды	–40...+100 °С
	Температура окружающего воздуха,	–40...+80 °С
	Атмосферное давление	84...106,7 кПа



ПРИМЕЧАНИЕ

* Нижний предел измерения зависит от типа измеряемого давления.
** Сопrotивление нагрузки зависит от напряжения питания (см. рисунок б).

Место А

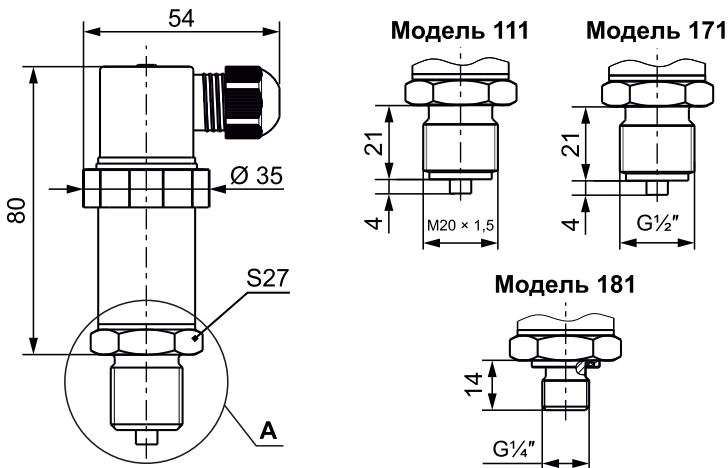


Рисунок 1 – Габаритные и присоединительные размеры

3 Монтаж на объекте



ВНИМАНИЕ

Перед установкой преобразователя следует убедиться, что рабочий диапазон давлений на технологическом объекте находится внутри диапазона измерения преобразователя. Несоблюдение данного указания может привести к серьезному повреждению и/или поломке оборудования.



ОПАСНОСТЬ

Монтаж следует производить только при отсутствии давления в магистрали, и отключенном электрическом питании преобразователя и всех подключенных к нему устройств.

Преобразователь следует монтировать в отводные трубки или бобышки.

Уплотнение между штуцером и гнездом следует выполнять с помощью прокладки из комплекта поставки преобразователя или аналогичной таких же размеров, выполненной из того же материала.



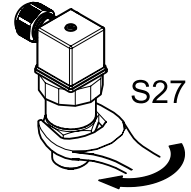
ВНИМАНИЕ

Перед присоединением преобразователя соединительные линии должны быть тщательно продуты. Для продувки должны использоваться специальные устройства. Продувка соединительных линий через преобразователь НЕ ДОПУСКАЕТСЯ!



ПРИМЕЧАНИЕ

При монтаже усилие затягивания, прикладываемое к гайке штуцера преобразователя, не должно превышать 50 Н·м.



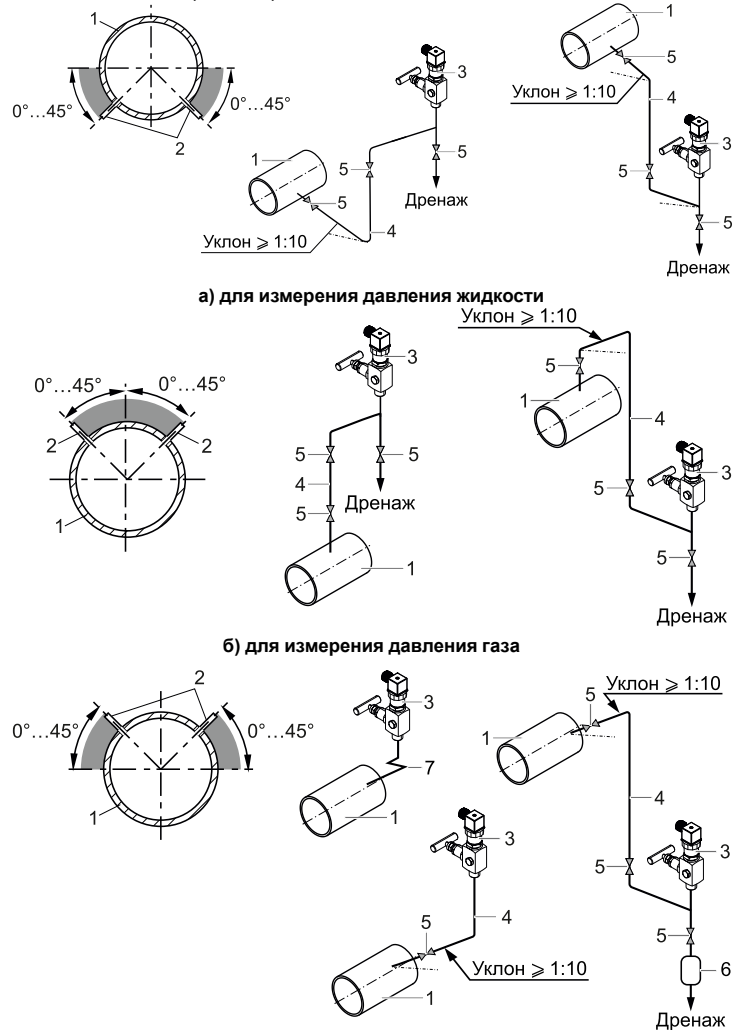
Не более
50 Н·м

Рисунок 2 – Затягивание гайки штуцера

Отборные устройства для установки преобразователя рекомендуется монтировать на прямолинейных участках, на максимально возможном удалении от насосов, запорных устройств, колен, компенсаторов и других гидравлических устройств.

Соединительные линии должны иметь односторонний уклон (не менее 1:10) от места отбора давления вверх к преобразователю, если измеряемая среда – газ или пар, и вниз к преобразователю, если измеряемая среда – жидкость. Если это невозможно, при измерении давления газа в нижних точках соединительных линий следует устанавливать отстойные сосуды, а при измерении давления жидкости в наивысших точках – газосборники.

На рисунке 3 приведены расположение отводных трубок на горизонтальном или наклонном трубопроводе и рекомендуемые схемы монтажа преобразователей в зависимости от измеряемой среды.



в) для измерения давления пара

Рисунок 3 – Расположение отводных трубок на трубопроводе и примеры монтажа преобразователя

Элементы конструкций на рисунке 3:

1. Трубопровод.
2. Отводная трубка.
3. ПД100 с вентильным блоком.
4. Соединительная линия.
5. Запорный вентиль.
6. Сосуд сбора конденсата.
7. Одновитковая импульсная трубка.

4 Монтаж внешних электрических связей

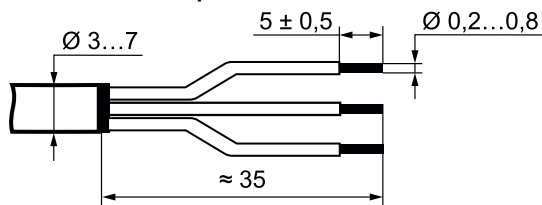


Рисунок 4 – Подготовка кабеля

Для подготовки кабеля к монтажу следует (см. рисунок 4):

1. Разделать кабель, сняв внешнюю изоляцию на длине 35 мм.
2. Зачистить концы проводов на длине 5 мм.
3. Защищенные концы проводов скрутить и облудить или обжать в кабельный наконечник.

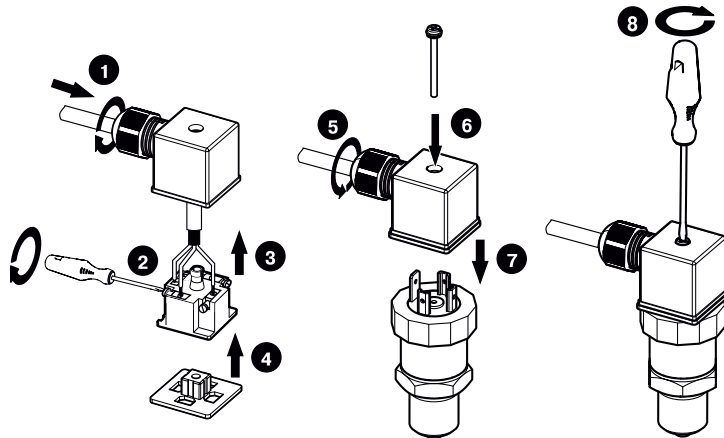


Рисунок 5 – Монтаж проводов

Для монтажа проводов следует (см. рисунок 5):

1. Ослабить кабельный ввод углового соединителя и ввести через него разделанный кабель в корпус углового соединителя.
2. Ослабить винты клемм «1», «2» и «⊕» клеммника, вставить концы проводов в клеммы и завернуть винты до упора.
3. Вставить клеммник в корпус углового соединителя и прижать до характерного щелчка.
4. Вставить уплотнительную прокладку в клеммник.
5. Затянуть кабельный ввод для уплотнения кабеля.
6. Вставить винт крепления с уплотнительным кольцом в корпус соединителя.
7. Соединить угловой соединитель и корпус преобразователя.
8. Ввернуть и затянуть винт крепления.



ВНИМАНИЕ

Во время подключения источника питания требуется соблюдать полярность! Неправильное подключение может привести к порче оборудования.

Преобразователь следует подключать к внешним устройствам согласно схеме на рисунке 6.

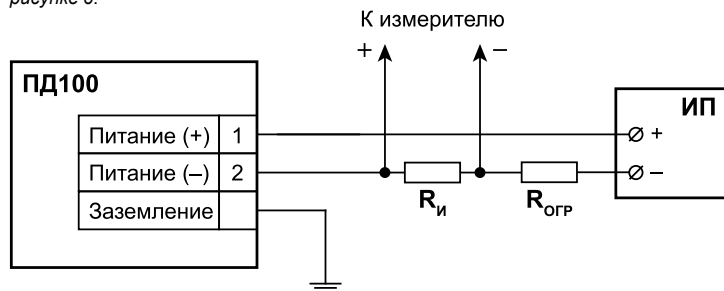


Рисунок 6 – Схема подключения

Ограничение сопротивления нагрузки:

$$R_H = R_{и} + R_{огр} \leq R_{H \text{ MAX}};$$

$$R_{H \text{ MAX}} = \frac{(U_{\text{ПИТ}} - 7)}{0,023},$$

где $R_{и}$ – входное сопротивление измерителя, Ом;

$R_{огр}$ – сопротивление ограничивающего резистора, Ом;

$R_{H \text{ MAX}}$ – максимальное сопротивление нагрузки, Ом;

$U_{\text{ПИТ}}$ – напряжение питания, В.



ВНИМАНИЕ

Во время прокладки питающих и сигнальных линий следует исключить возможность попадания конденсата на разъем или кабельный ввод преобразователя.

В случае необходимости следует установить петлю из проводки для отвода конденсата. Нижняя точка конденсационной петли должна быть расположена ниже кабельного ввода преобразователя, см. рисунок 7.

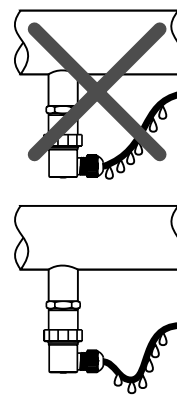


Рисунок 7 – Установка петли отвода конденсата

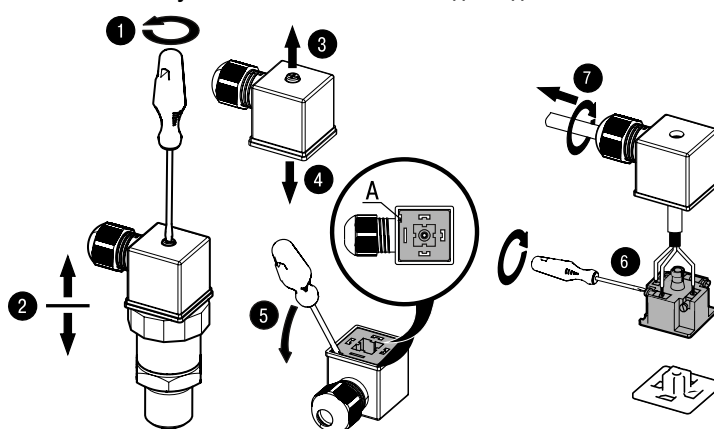


Рисунок 8 – Демонтаж проводов

Для демонтажа проводов следует (см. рисунок 8):

1. Вывернуть винт крепления углового соединителя.
2. Отсоединить угловой соединитель от корпуса преобразователя.
3. Извлечь винт крепления из углового соединителя.
4. Извлечь уплотнительную прокладку из клеммника.
5. Извлечь клеммник из корпуса соединителя. Для этого вставить в отверстие А узкую плоскую отвертку, с помощью рычага поднять клеммник и извлечь его из корпуса соединителя.
6. Отсоединить провода от винтовых клемм.
7. Ослабить кабельный ввод и извлечь кабель из соединителя.

5 Возможные неисправности

Таблица 2 – Возможные неисправности

Неисправность	Причина	Метод устранения
Выходной сигнал отсутствует	Обрыв в линии нагрузки или в цепи питания	Найти и устранить обрыв
	Короткое замыкание в цепи питания	Найти и устранить замыкание
	Не соблюдена полярность при подключении источника питания	Поменять полярность
Выходной сигнал нестабилен или не изменяется при подаче давления	Засорение входного отверстия приемной полости штуцера преобразователя	Очистить входное отверстие*
	Нарушена герметичность в линии подвода давления	Отключить питание
		Окислены поверхности контактов



ПРИМЕЧАНИЕ

* Во время чистки приемной полости штуцера преобразователя категорически запрещается какое-либо механическое воздействие на мембрану тензопреобразователя.

Россия, 111024, Москва, 2-я ул. Энтузиастов, д. 5, корп. 5

тел.: +7 (495) 641-11-56, факс: +7 (495) 728-41-45

тех.поддержка 24/7: 8-800-775-63-83, support@owen.ru

отдел продаж: sales@owen.ru

www.owen.ru

пер.: 1-RU-90829-1.4