

Перв. примен.

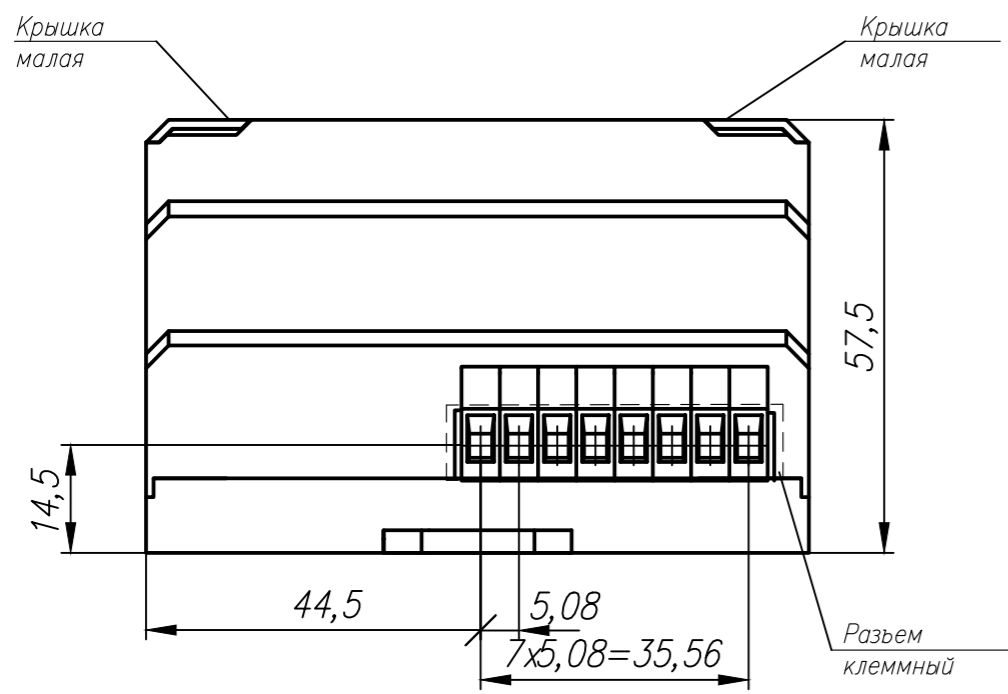
Справочник и дата

Инв.л. субл.

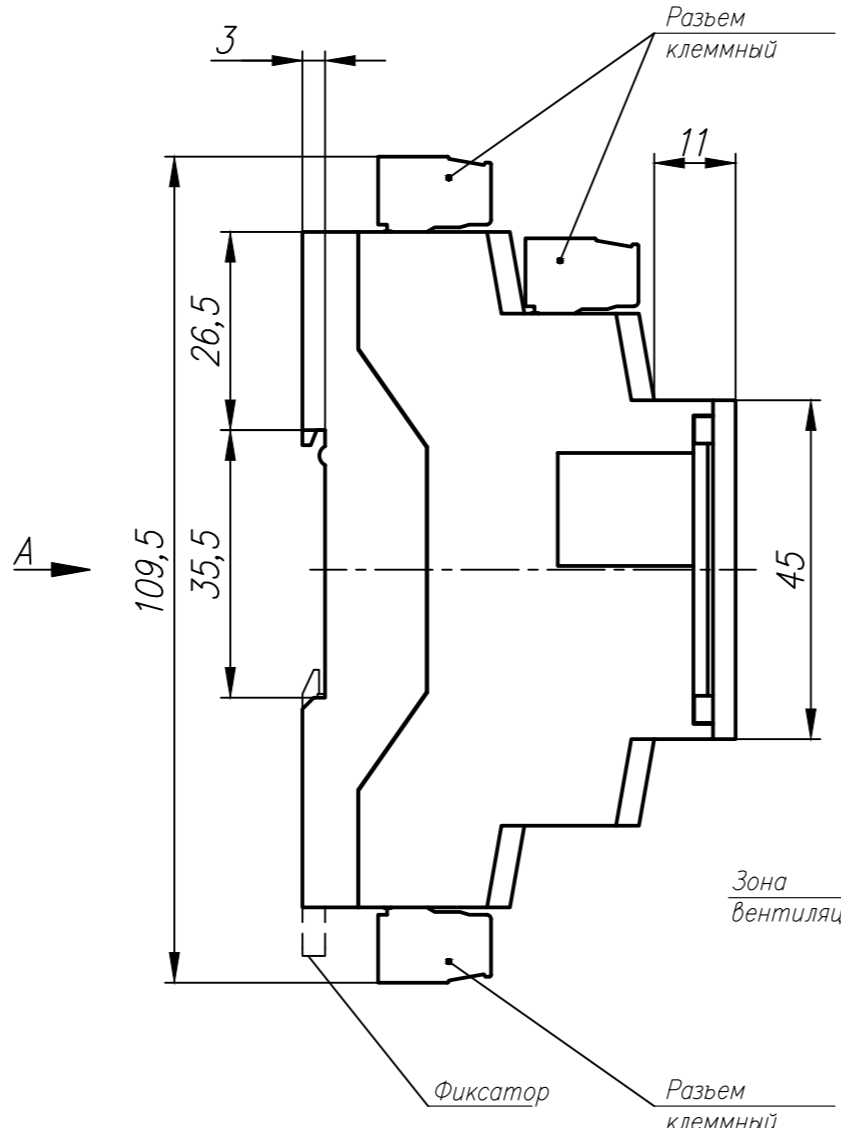
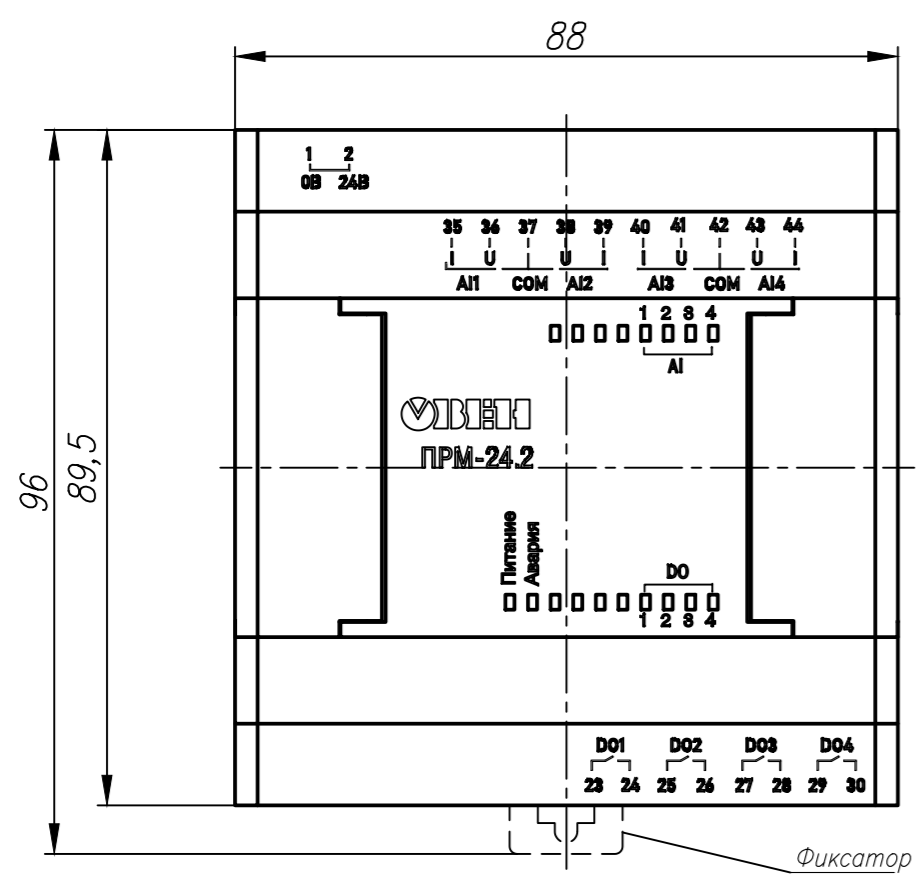
Взам. инв.л.

Подпись и дата

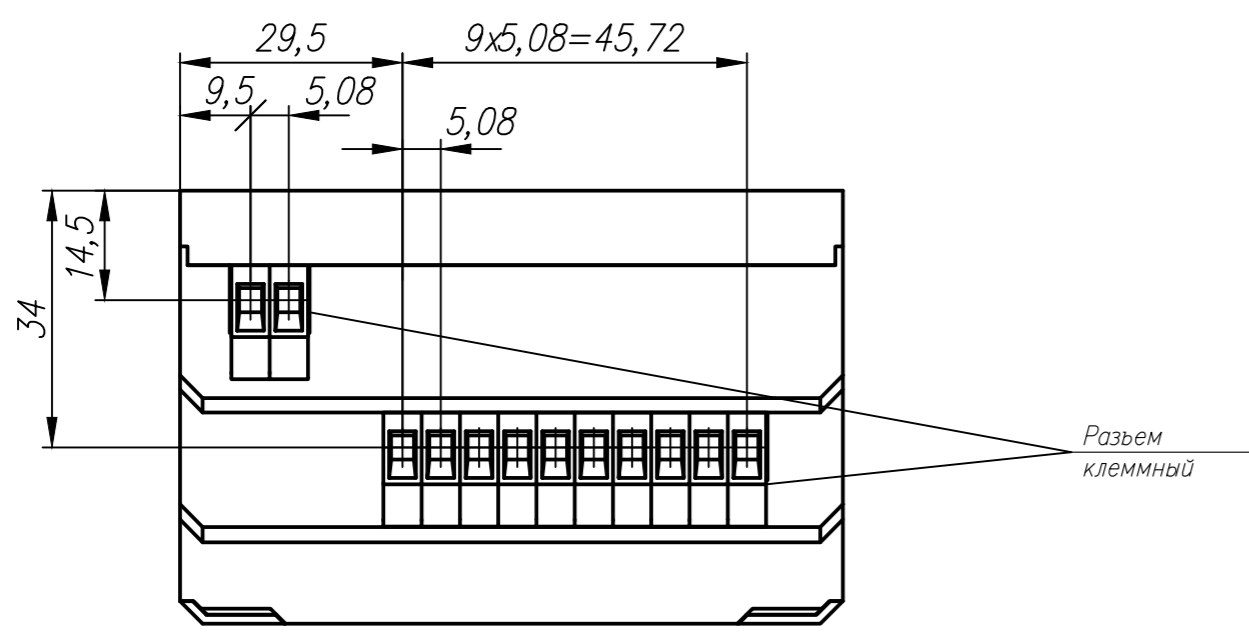
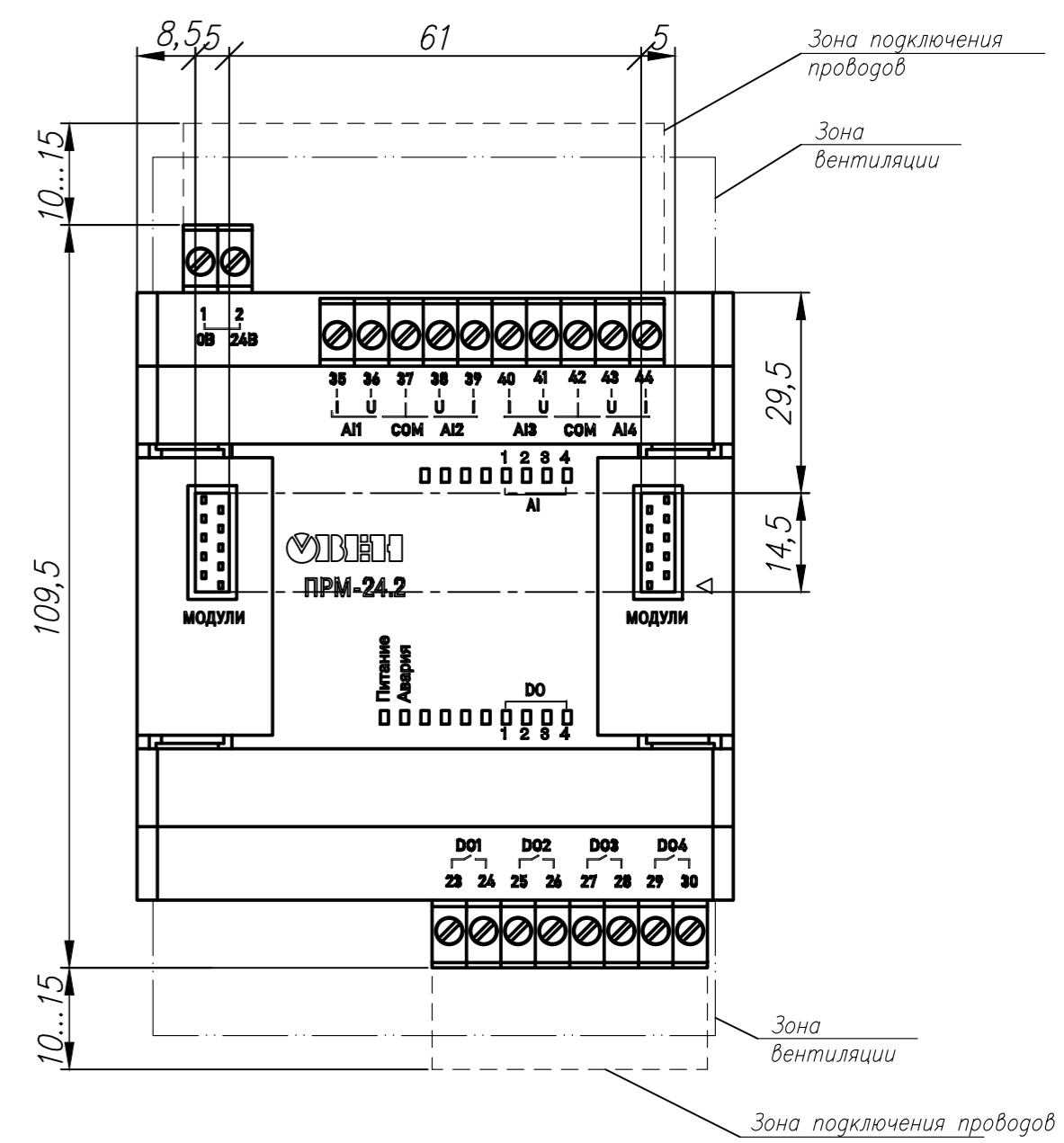
Инв.л. подл.



Разъемы клеммные условно не показаны



Расположение зон вентиляции и подключения проводов



- 1* Количество и тип выводов различны в зависимости от модификации прибора.
- 2. Размеры для справок.
- 3. Неуказанные предельные отклонения размеров: $\pm T12/2$.
- 4. Прибор предназначен для установки на рейку монтажную TH-35.
- 5. Для охлаждения прибора предусмотрена перфорация сверху, снизу и сзади.
- 6. 3D модель данного прибора представлена для скачивания в свободном доступе на сайте компании "ОВЕН" в формате *.STEP.

Изм.	Лист	№ докум.	Подпись	Дата	Модуль расширения ПРМ-24.2 Габаритный чертёж	Лит.	Масса	Масштаб
Разраб.								1:1
Провер.						Лист	Листов	
Т.контр.								
Рук.раз.								
Н.контр.								
Утв.								