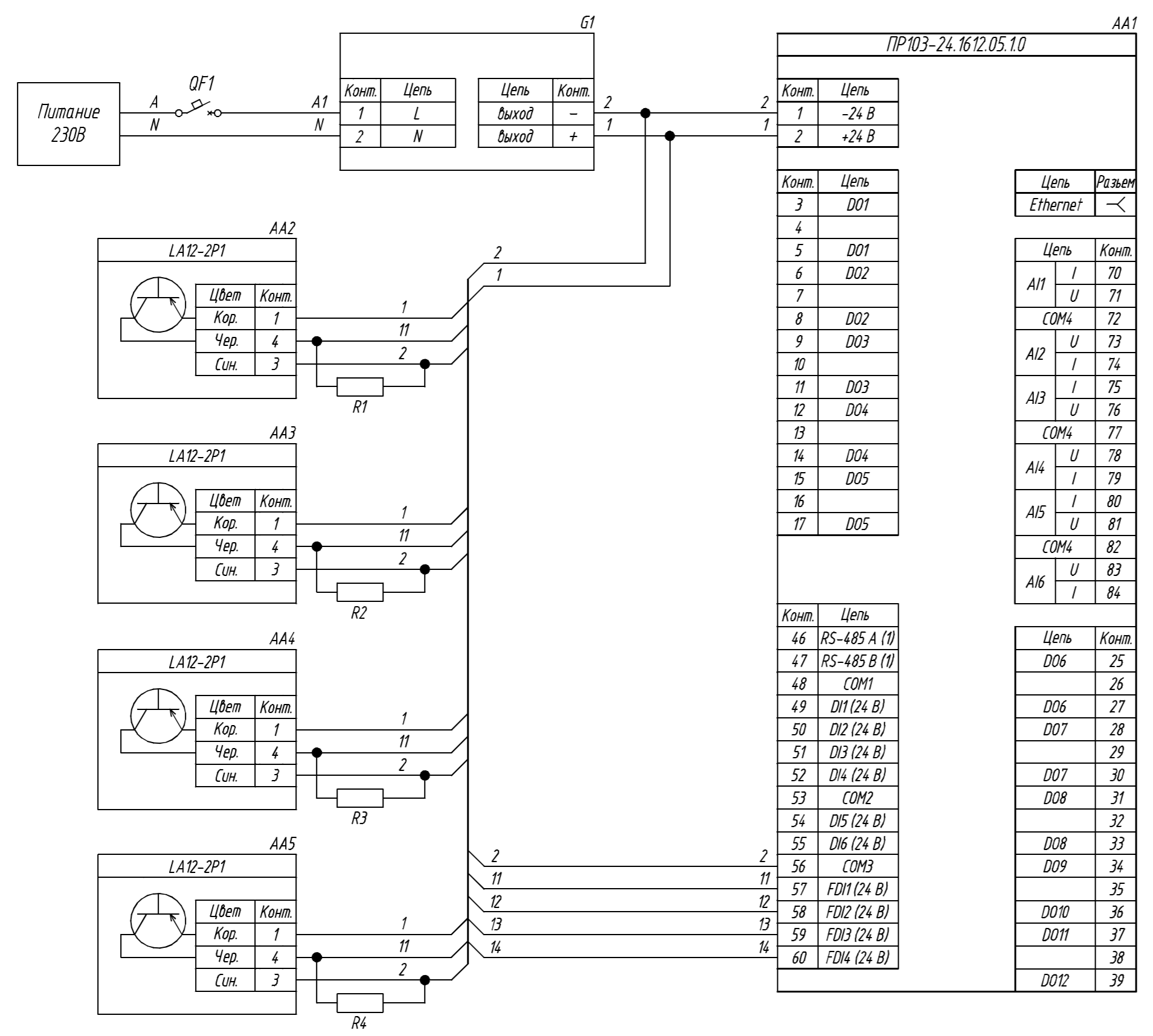


Поз. обознач.	Наименование	Кол.	Примечание
AA1	ПР103-24.1610.03.1.0, ТМ "ОВЕН"	1	
AA2...AA5	Индуктивный бесконтактный датчик PNP типа LA12-2P1, ТМ "КИПРИБОР"	4	
R1...R6	Резистор 5.1кОм, 0.5 Вт	4	
G1	Одноканальный блок питания БПЗ0Б-ДЗ-24, ТМ "ОВЕН"	1	
QF1	Автомат защиты	1	

Инд. № подл. Взам. инв. № Инв. № докл. Подпись и дата

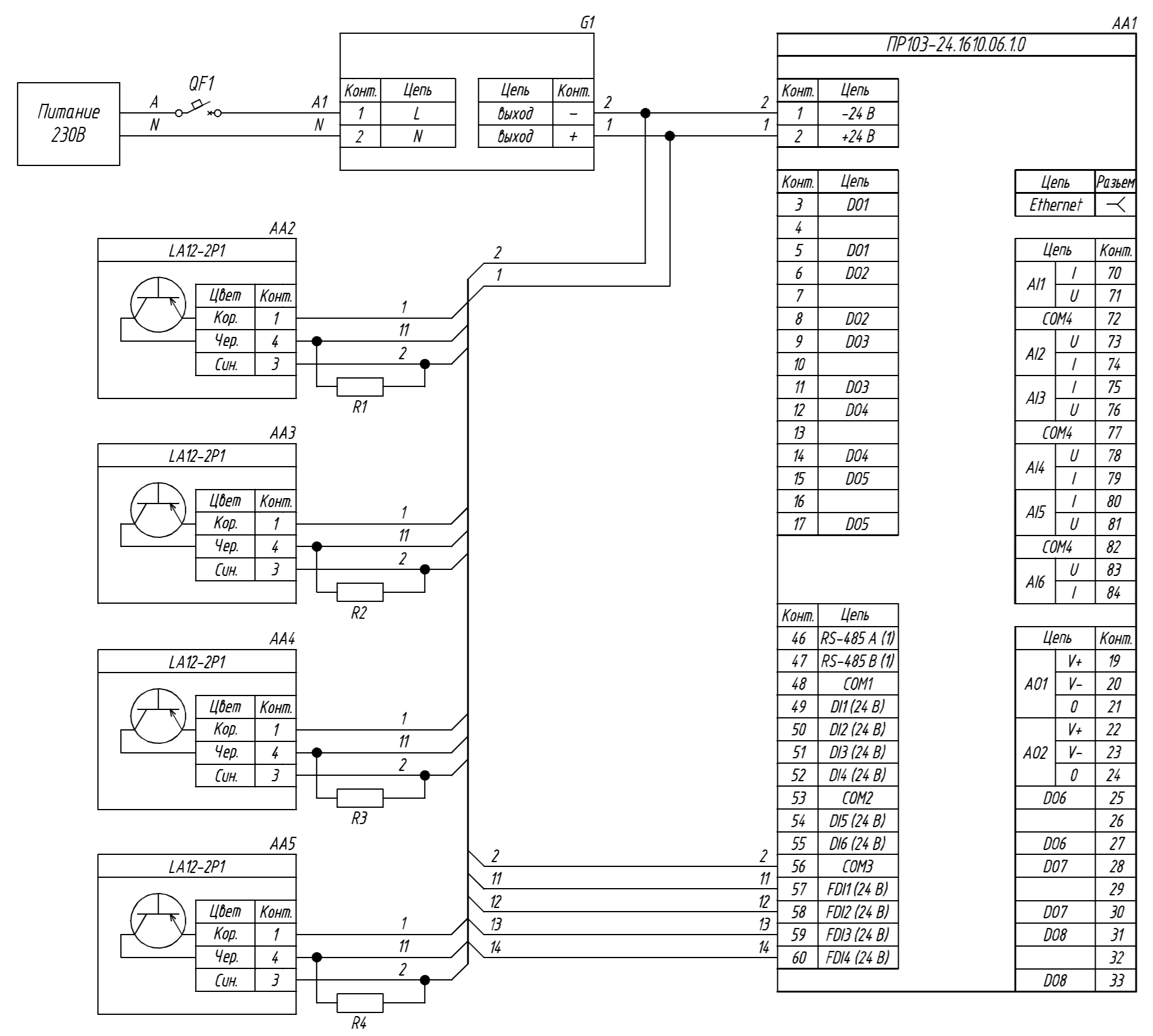
Изм.	Лист	№ докум.	Подпись	Дата	ПР103-24.1610.03.1.0 Подключение индуктивных бесконтактных датчиков PNP типа Схема электрическая принципиальная	Лит.	Масса	Масштаб
Разраб.								
Провер.								
Т.контр.						Лист		Листов 1
Руч.раз.								
Н.контр.								
Утв.								



Поз. обознач.	Наименование	Кол.	Примечание
AA1	ПР103-24.1612.05.1.0, ТМ "ОВЕН"	1	
AA2...AA5	Индуктивный бесконтактный датчик PNP типа LA12-2P1, ТМ "КИПРИБОР"	4	
R1...R6	Резистор 5.1кОм, 0.5 Вт	4	
G1	Одноканальный блок питания БПЗ0Б-ДЗ-24, ТМ "ОВЕН"	1	
QF1	Автомат защиты	1	

Инд. № подл.	Взам. инв. №	Инд. № докл.	Подпись и дата

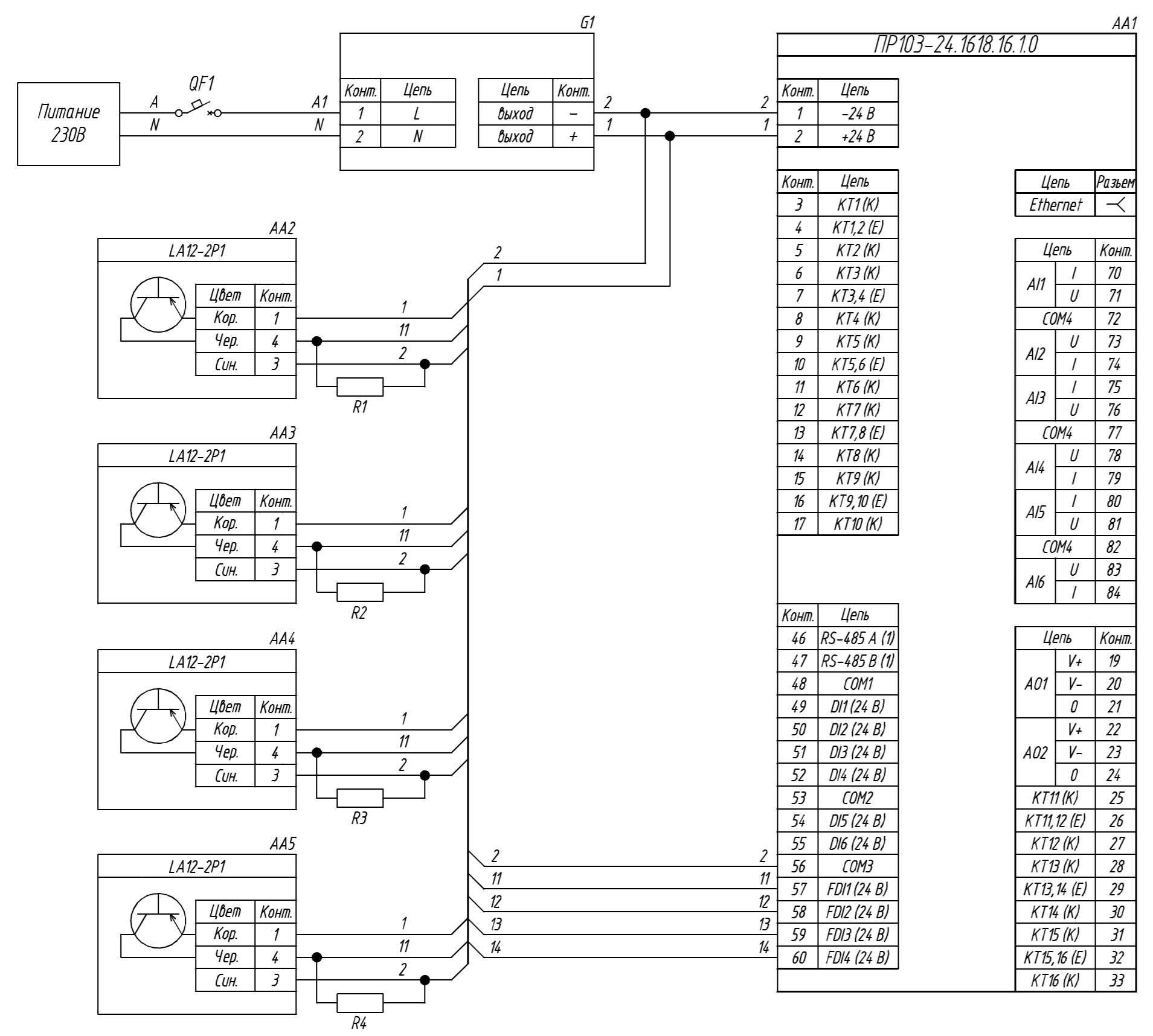
Изм.	Лист	№ докум.	Подпись	Дата	ПР103-24.1612.05.1.0 Подключение индуктивных бесконтактных датчиков PNP типа Схема электрическая принципиальная	Лит.	Масса	Масштаб
Разраб.								
Провер.								
Т.контр.						Лист		Листов 1
Руч.раз.								
Н.контр.								
Утв.								



Поз. обознач.	Наименование	Кол.	Примечание
AA1	ПР103-24.1610.06.1.0, ТМ "ОВЕН"	1	
AA2...AA5	Индуктивный бесконтактный датчик PNP типа LA12-2P1, ТМ "КИПРИБОР"	4	
R1...R6	Резистор 5.1 кОм, 0.5 Вт	4	
G1	Одноканальный блок питания БПЗ0Б-ДЗ-24, ТМ "ОВЕН"	1	
QF1	Автомат защиты	1	

Инд. № подл. Взам. инв. № Инв. № докл. Подпись и дата

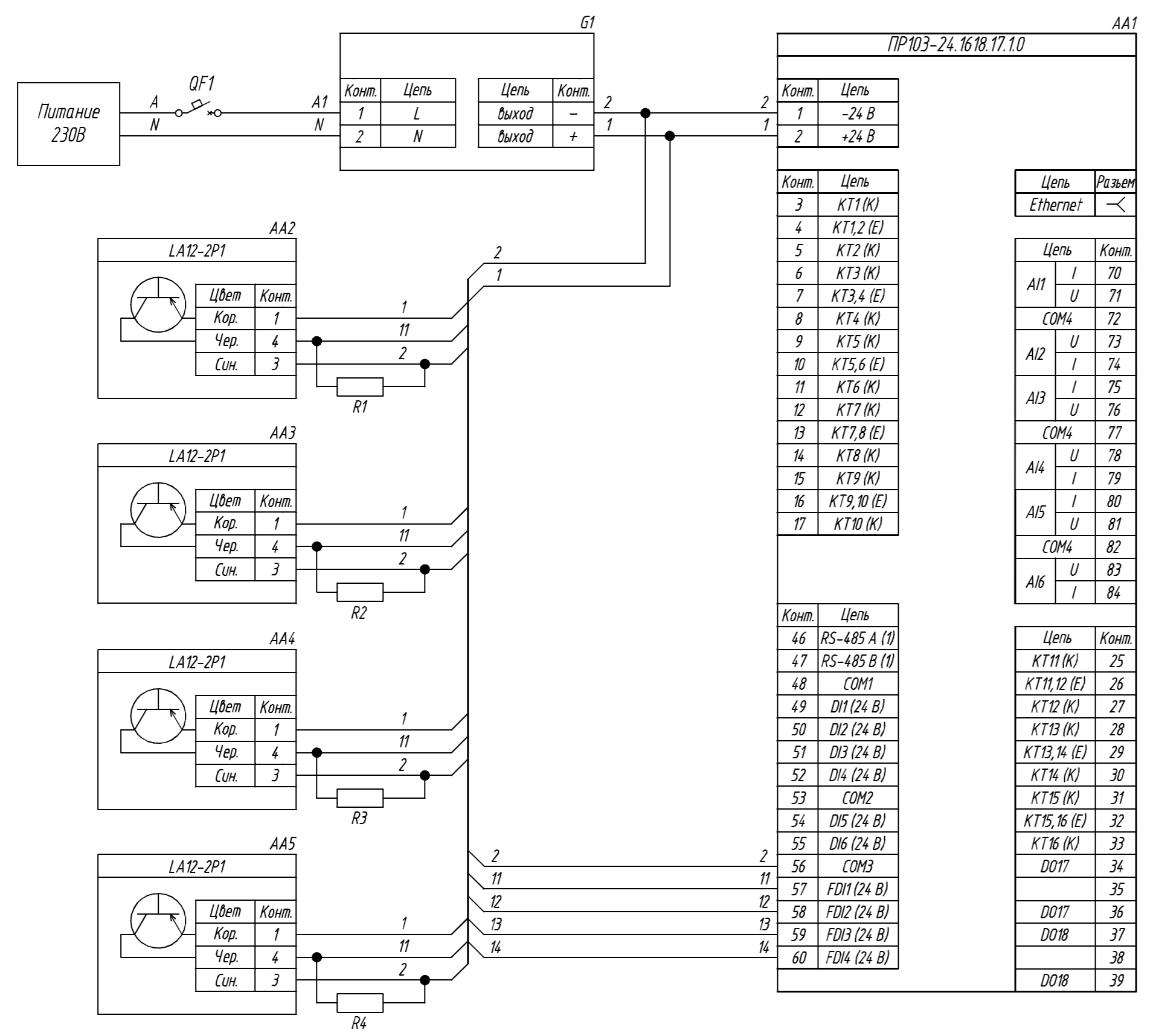
Изм.	Лист	№ докум.	Подпись	Дата	ПР103-24.1610.06.1.0 Подключение индуктивных бесконтактных датчиков PNP типа Схема электрическая принципиальная	Лит.	Масса	Масштаб
Разраб.								
Провер.								
Т.контр.						Лист		Листов 1
Руч.раз.								
Н.контр.								
Утв.								



Поз. обознач.	Наименование	Кол.	Примечание
AA1	ПР103-24.1618.16.1.0, ТМ "ОВЕН"	1	
AA2...AA5	Индуктивный бесконтактный датчик PNP типа LA12-2P1, ТМ "КИПРИБОР"	4	
R1...R6	Резистор 5.1 кОм, 0.5 Вт	4	
G1	Одноканальный блок питания БПЗ0Б-ДЗ-24, ТМ "ОВЕН"	1	
QF1	Автомат защиты	1	

Инд. № подл. Взам. инв. № Инв. № докл. Подпись и дата

Изм.	Лист	№ докум.	Подпись	Дата	ПР103-24.1618.16.1.0 Подключение индуктивных бесконтактных датчиков PNP типа Схема электрическая принципиальная	Лит.	Масса	Масштаб
Разраб.								
Провер.						Лист		Листов 1
Т.контр.								
Руч.раз.								
Н.контр.								
Утв.								



Поз. обознач.	Наименование	Кол.	Примечание
AA1	ПР103-24.1618.17.1.0, ТМ "ОВЕН"	1	
AA2...AA5	Индуктивный бесконтактный датчик PNP типа LA12-2P1, ТМ "КИПРИБОР"	4	
R1...R6	Резистор 5.1кОм, 0.5 Вт	4	
G1	Одноканальный блок питания БПЗ0Б-ДЗ-24, ТМ "ОВЕН"	1	
QF1	Автомат защиты	1	

Изм. № подл. Взам. инв. № Инв. № докл. Подпись и дата

Изм.	Лист	№ докум.	Подпись	Дата	ПР103-24.1618.17.1.0 Подключение индуктивных бесконтактных датчиков PNP типа Схема электрическая принципиальная	Лит.	Масса	Масштаб
Разраб.								
Провер.						Лист		Листов 1
Т.контр.								
Руч.раз.								
Н.контр.								
Утв.								