

Перв. примен.

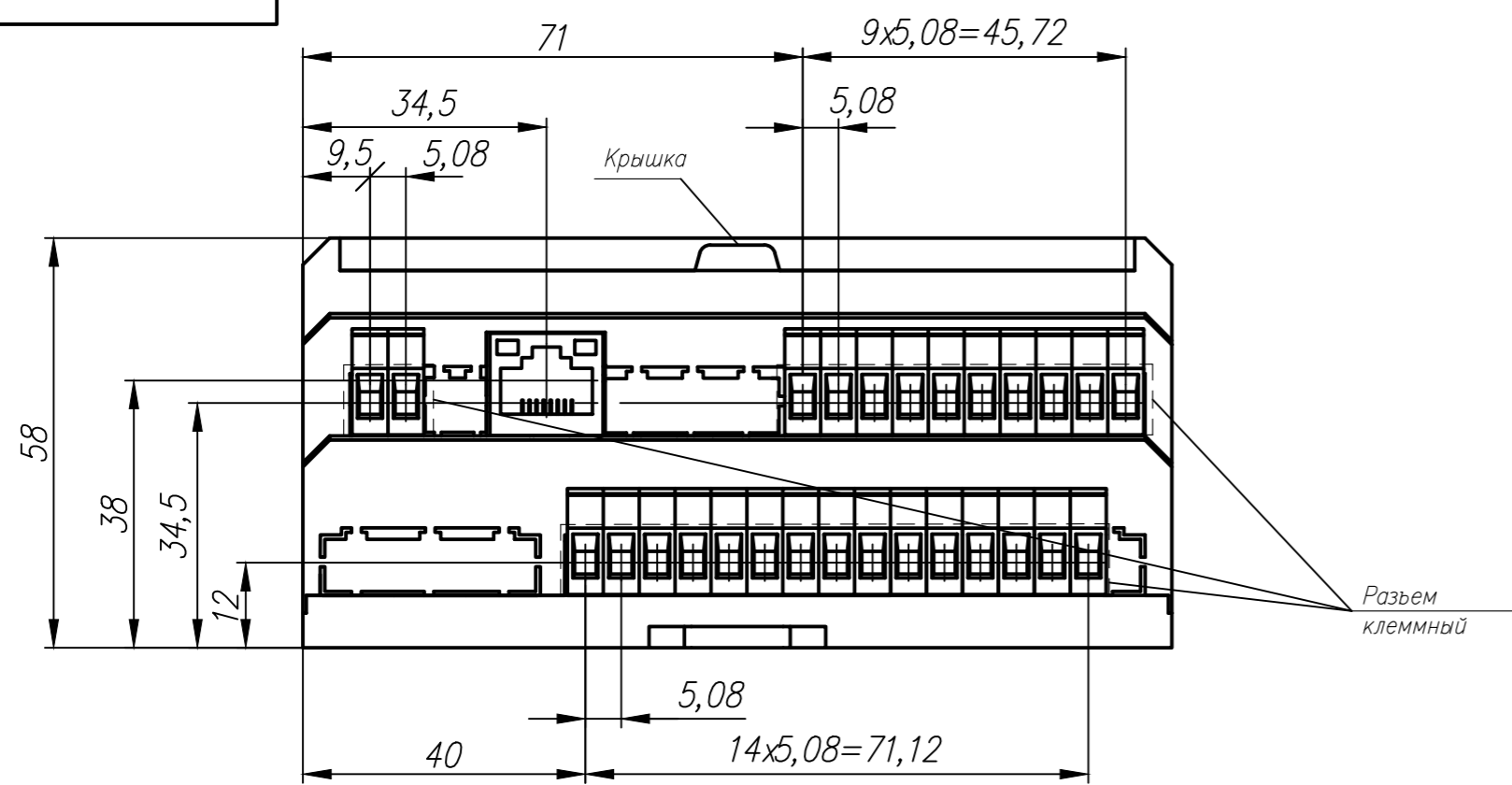
Справочный и дата

Инв. табл.

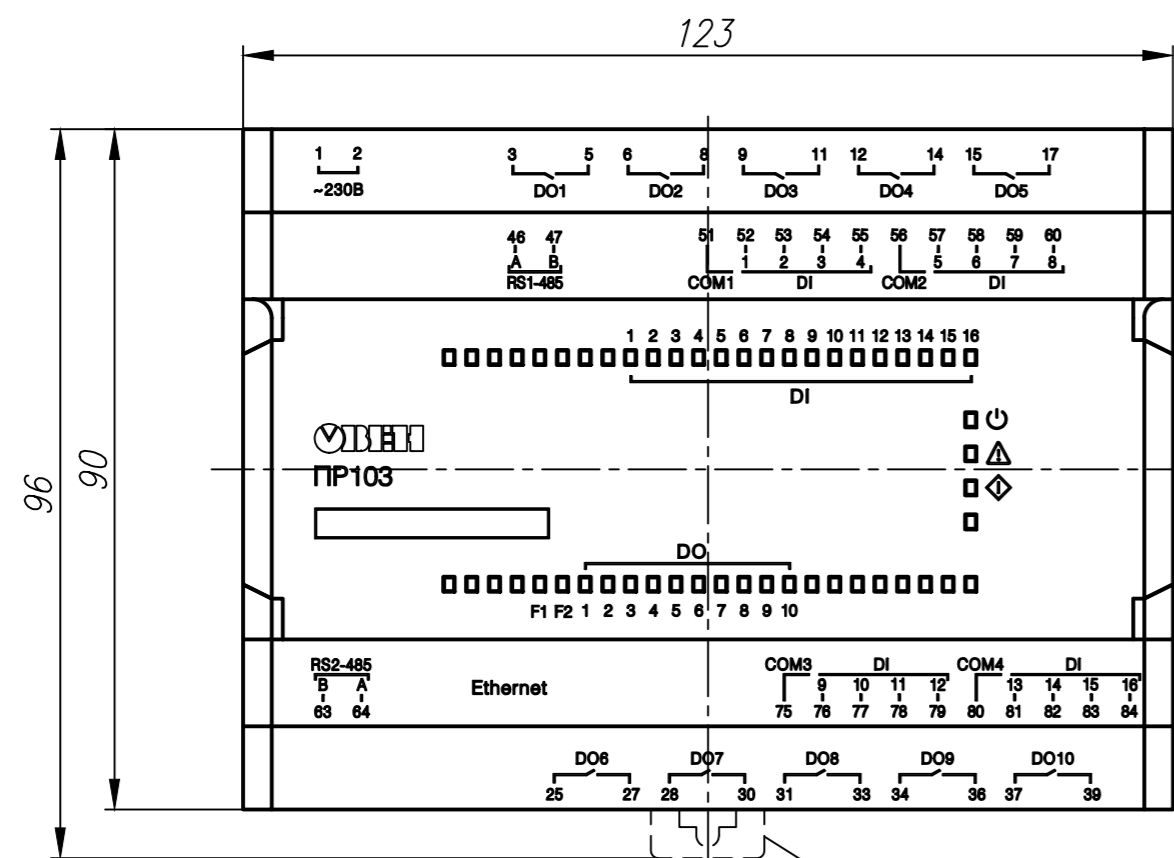
Взам. инв.н

Подпись и дата

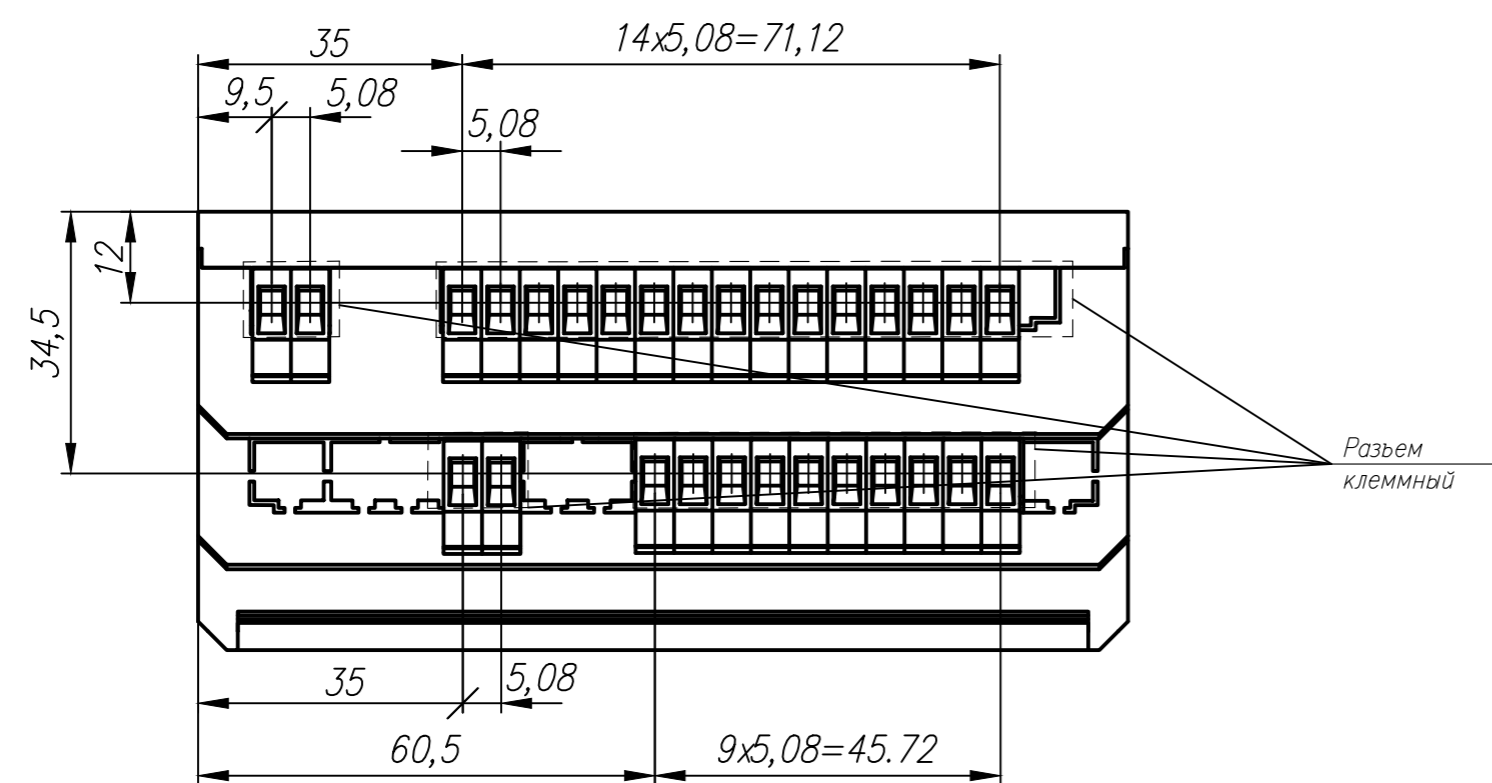
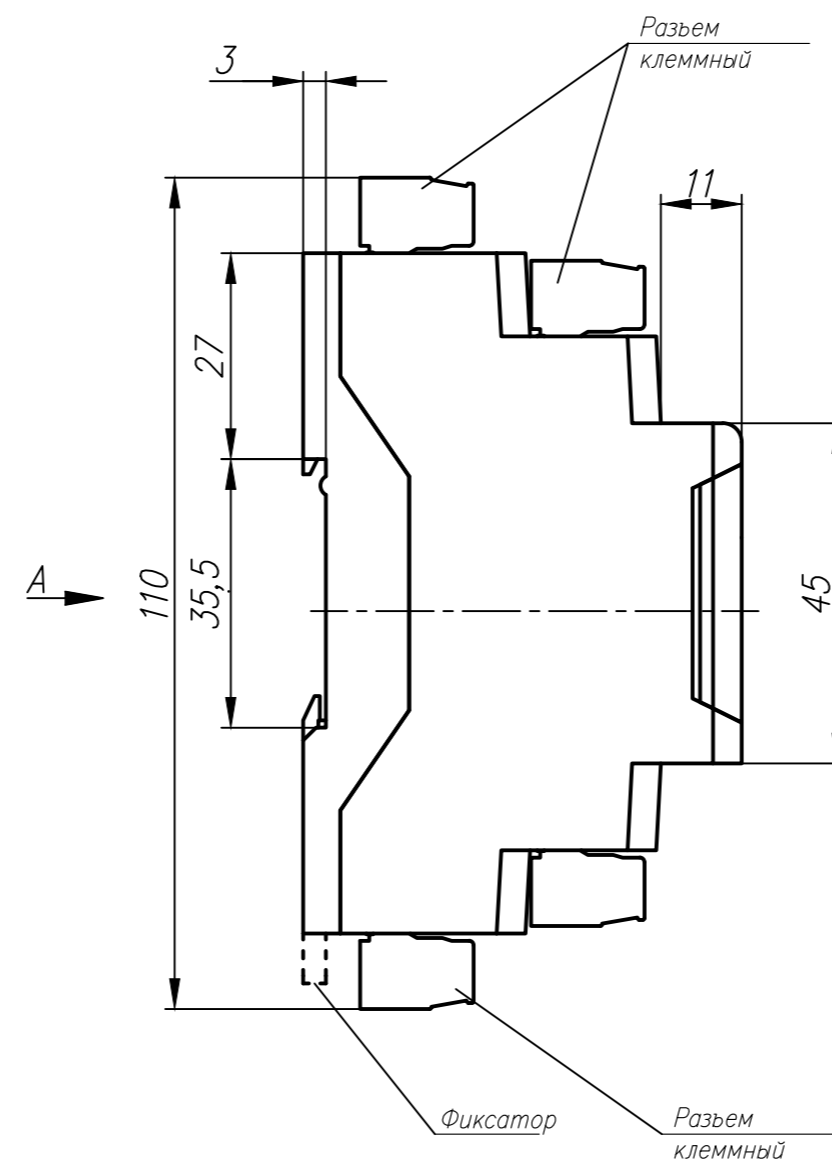
Инв.н подл.



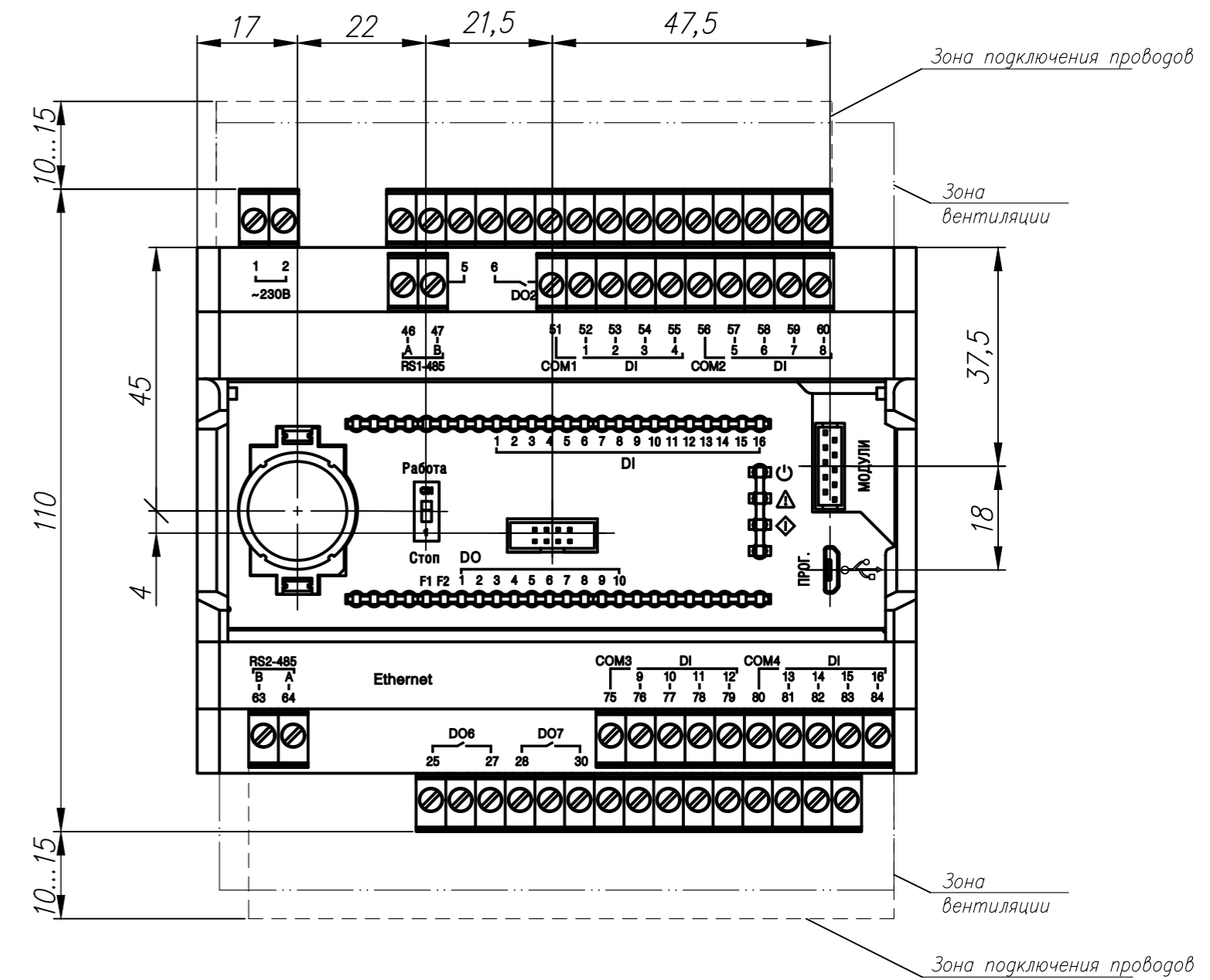
Разъемы клеммные условно не показаны



Фиксатор



Расположение зон вентиляции и подключения проводов
Крышка условно не показана

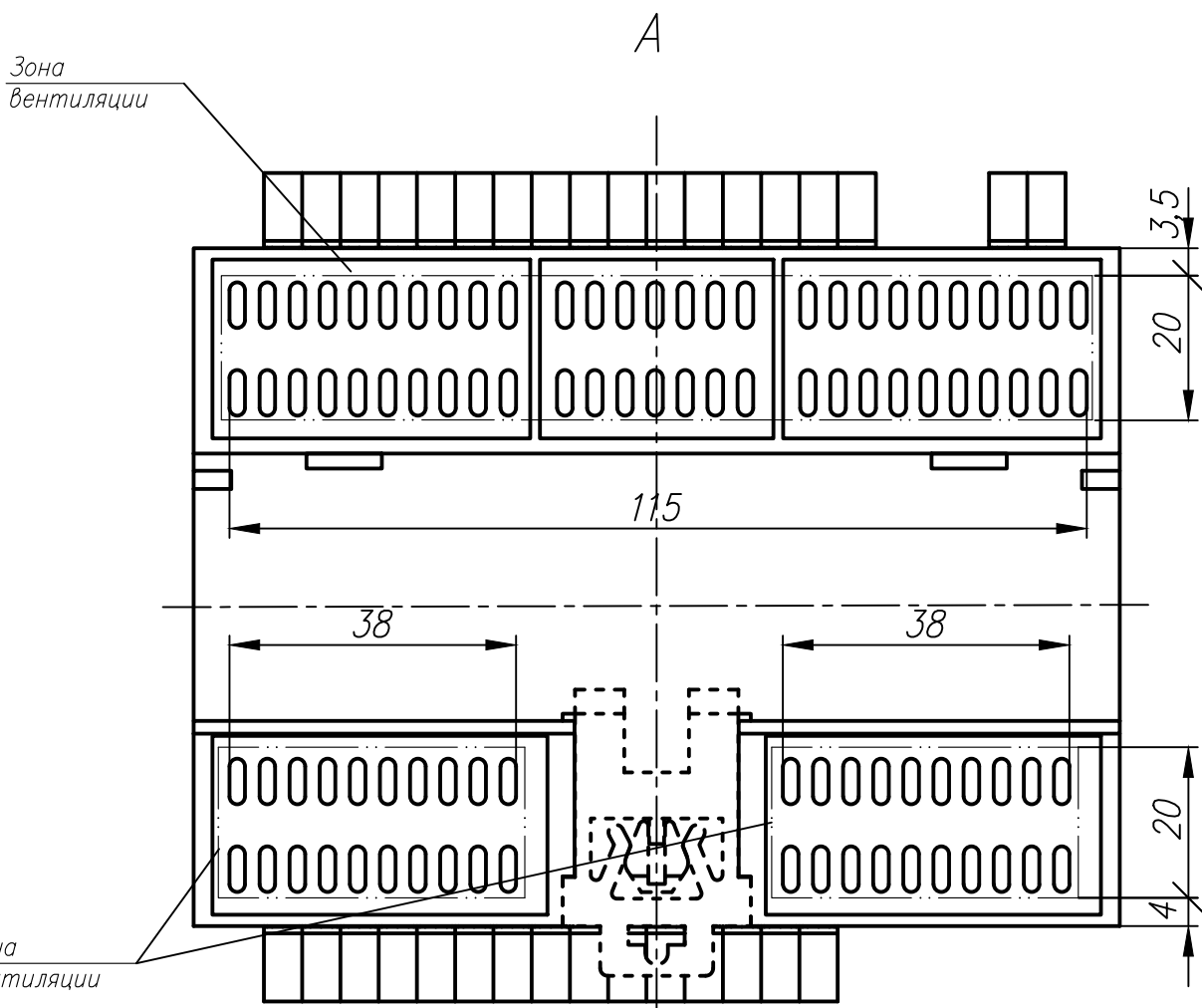


- *Размеры для справок.
- Неуказанные предельные отклонения размеров: $\pm IT12/2$.
- Прибор предназначен для установки на рейку монтажную ТН-35.
- Для охлаждения прибора предусмотрена перфорация сверху, снизу и сзади.
- 3D модель данного прибора представлена для скачивания в свободном доступе на сайте компании "ОВЕН" в формате *.STEP.

Изм.	Лист	№ докум.	Подпись	Дата	Устройство управляющее многофункциональное ПР103-230.1610.01.2.0 Габаритный чертеж	Лит.	Масса	Масштаб
Разраб.								1:1
Провер.								
Т.контр.								
Рук.раз.								
Н.контр.								
Утв.								
						Лист	1	Листов 2

Перв. примен.	
Справ. №	

Расположение зон вентиляции



Инд. № подл.	
Подп. и дата	
Взам. инв. №	
Инв. № дубл.	
Подп. и дата	

Изм.	Лист	№ докум.	Подп.	Дата