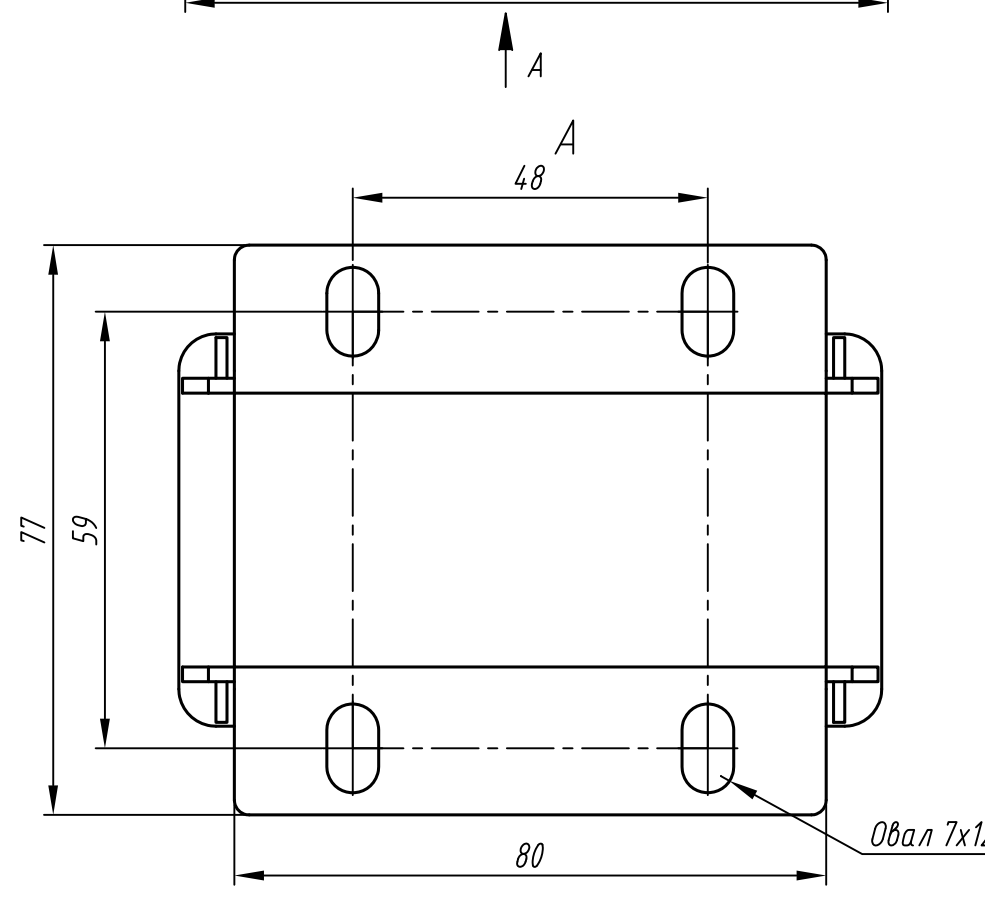
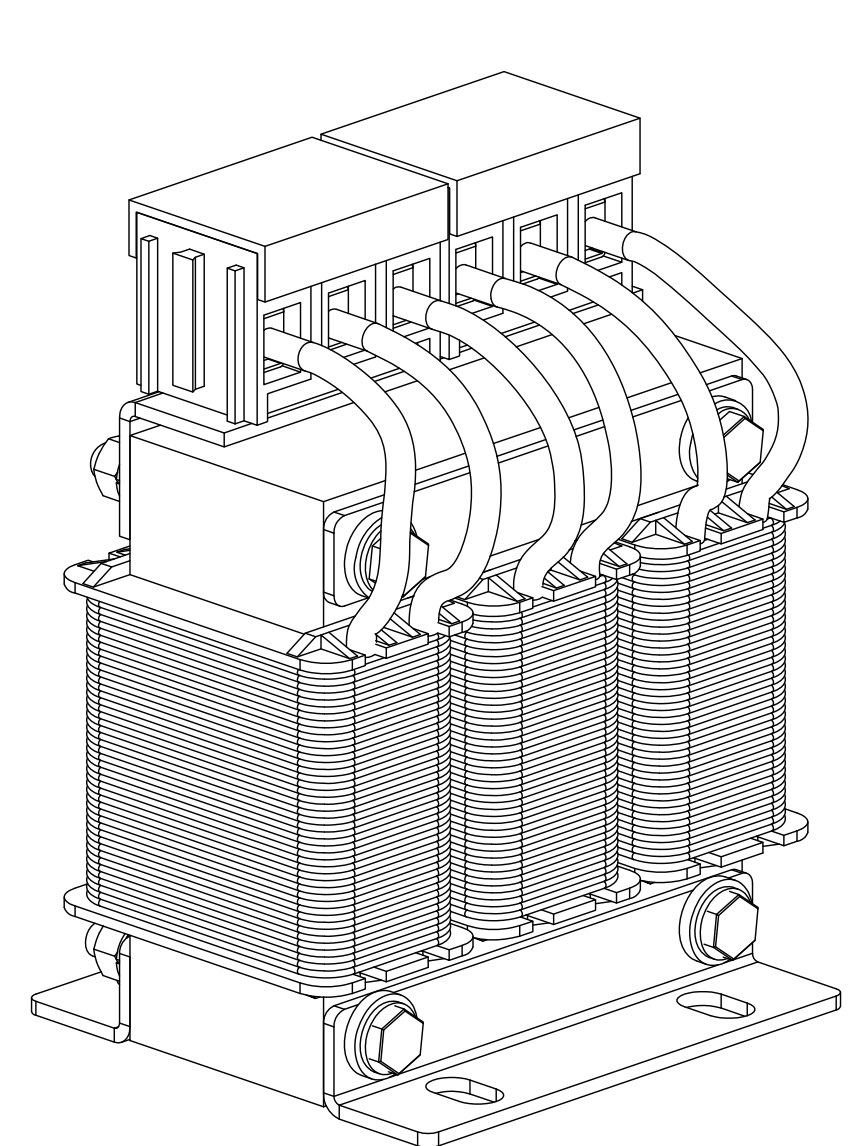
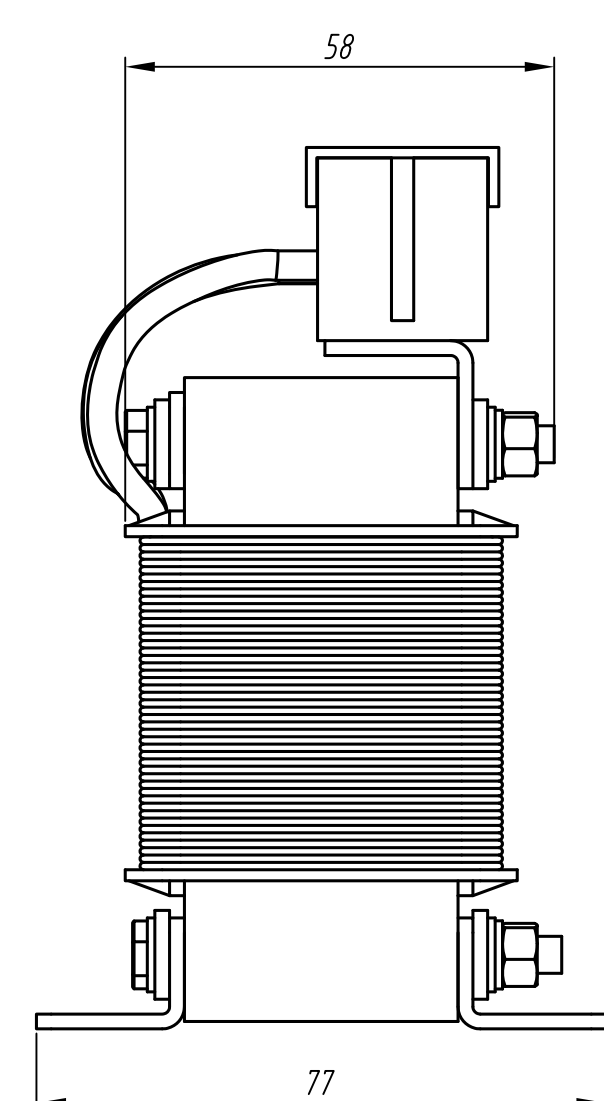
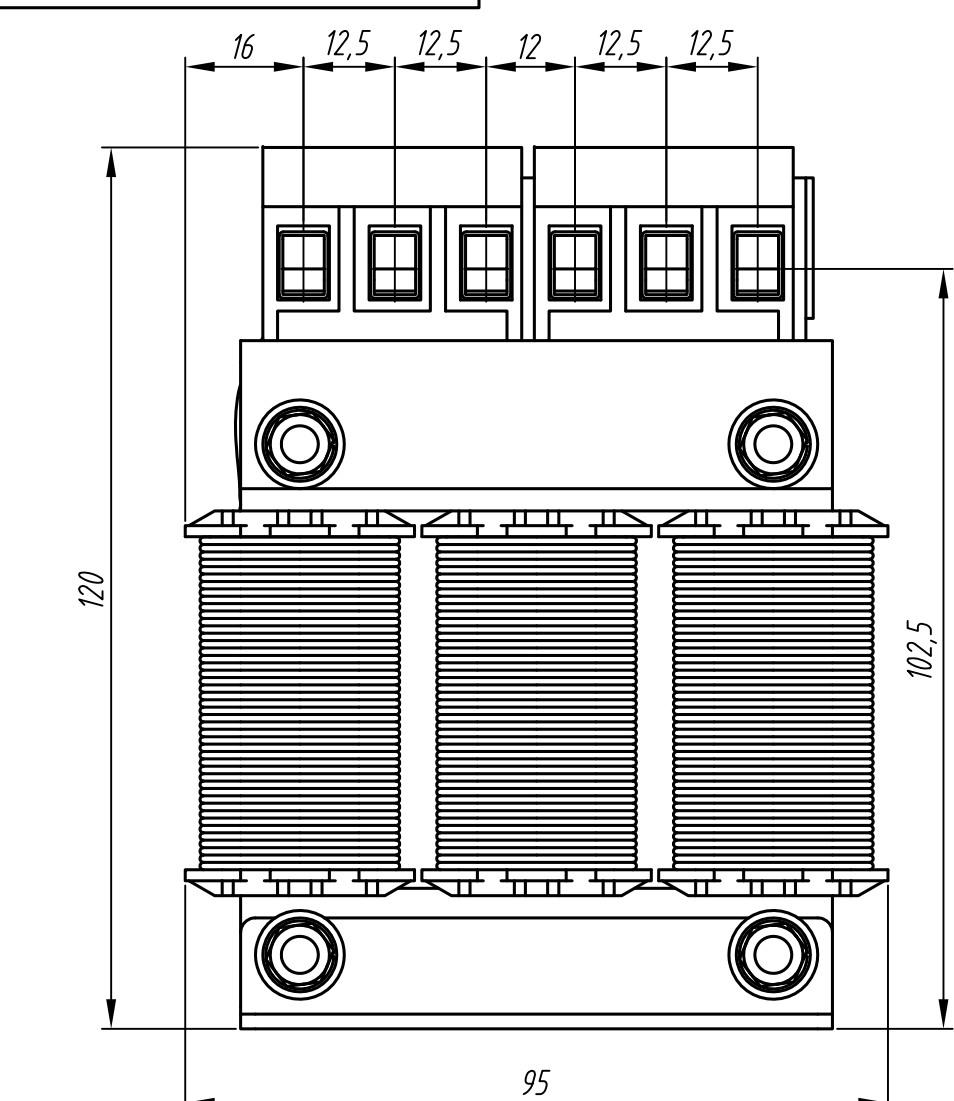


| | |
|---------------|--|
| Перв. примен. | |
| Справ. № | |
| Подп. и дата | |
| Изм. № дубл. | |
| Взам. инв. № | |
| Подп. и дата | |
| Изм. № подл. | |



1. Размеры для справок.
2. Неуказанные предельные отклонения размеров $\pm T/12/2$.
3. 3D модель данного прибора представлена для скачивания в свободном доступе на сайте компании "ОВЕН" в формате *.STEP.

| | | | | | | | | |
|----------|------|----------|-------|------|-------------------------------|------|--------|---------|
| Изм. | Лист | № докум. | Подп. | Дата | Сетевой дроссель PCT-004-A | Лит. | Масса | Масштаб |
| Разраб. | | | | | | | | 1:1 |
| Пров. | | | | | Габаритный чертеж | Лист | Листов | 1 |
| Т.контр. | | | | | | | | |
| Н.контр. | | | | | | | | |
| Утв. | | | | | | | | |