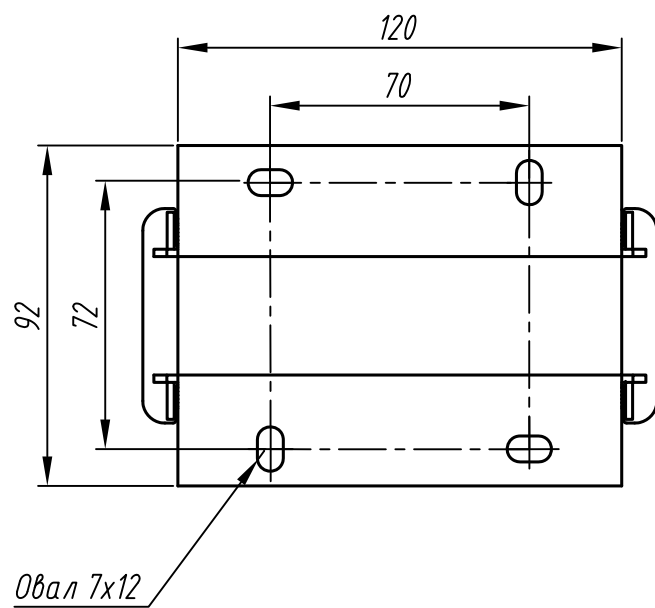
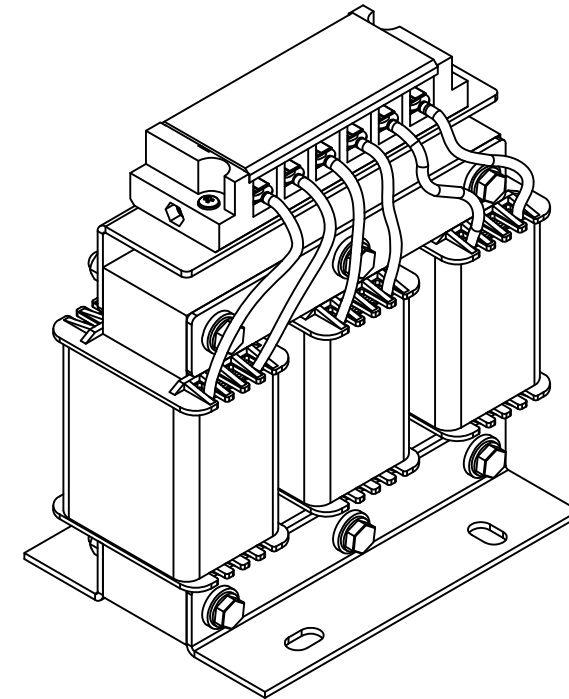
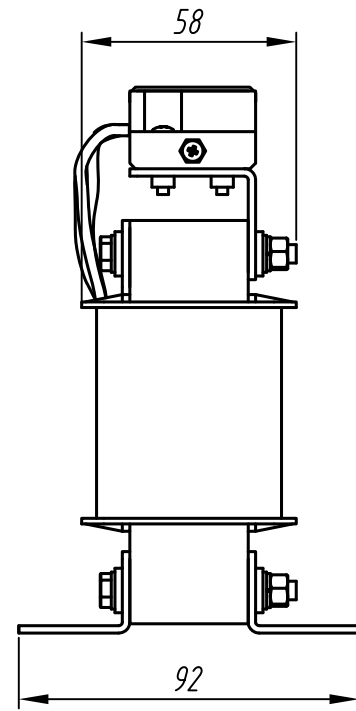
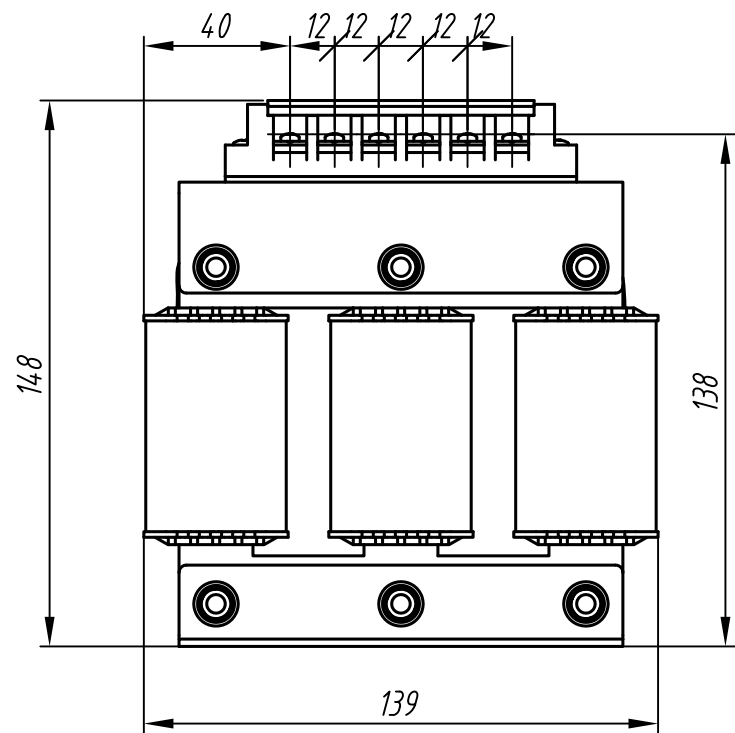


Перв. примен.					
Справ. №					
Подп. и дата					
Инв. № дубл.					
Взам. инв. №					
Подп. и дата					
Инв. № подл.					



1. Размеры для справок.
2. Неуказанные предельные отклонения размеров $\pm IT12/2$.
3. 3D модель данного прибора представлена для скачивания в свободном доступе на сайте компании "ОВЕН" в формате *.STEP.

Изм.	Лист	№ докум.	Подп.	Дата	Сетевой дроссель PCT-016-A			Лит.	Масса	Масштаб
Разраб.					Габаритный чертеж					1:2
Пров.							Лист	Листов	1	
Т.контр.										
Н.контр.										
Утв.										