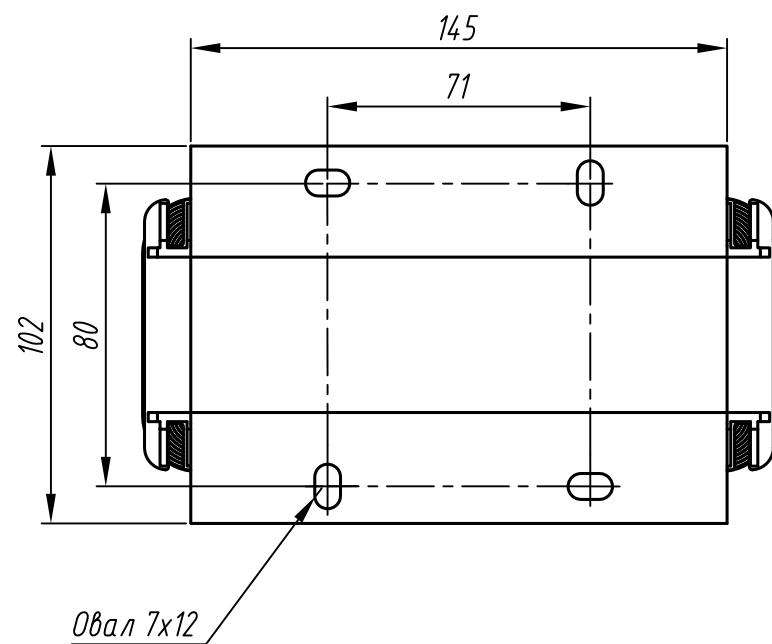
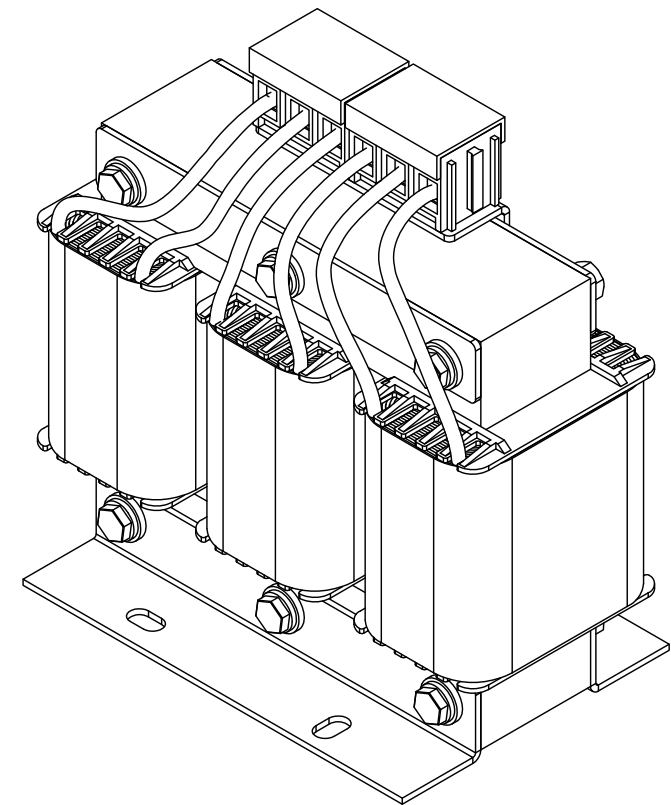
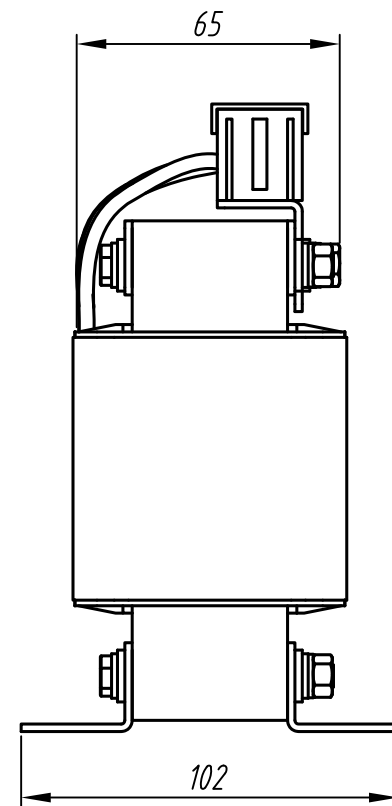
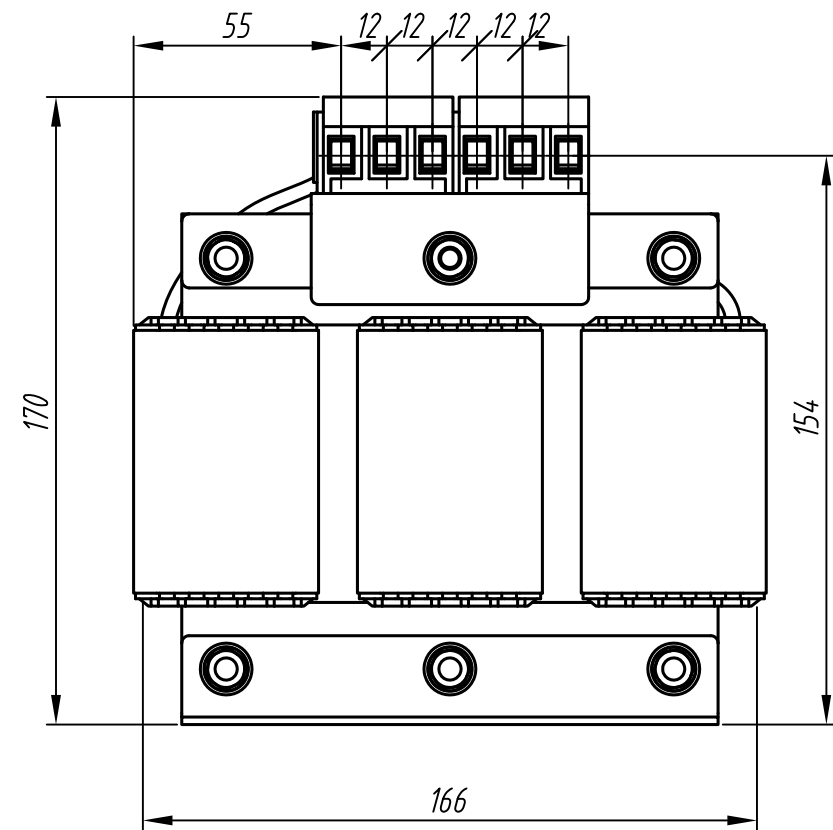


Перв. примен.
Справ. №



1. Размеры для справок.
2. Неуказанные предельные отклонения размеров $\pm T/12/2$.
3. 3D модель данного прибора представлена для скачивания в свободном доступе на сайте компании "ОВЕН" в формате *.STEP.

Подп. и дата
Изм. № дубл.
Взам. инв. №
Подп. и дата
Инд. № подл.

Изм.	Лист	№ докум.	Подп.	Дата			
Разраб.					Сетевой дроссель PCT-040-A		
Пров.							
Т.контр.					Габаритный чертеж		
Н.контр.							
Утв.					Лит.	Масса	Масштаб
							1:2
					Лист	Листов	1