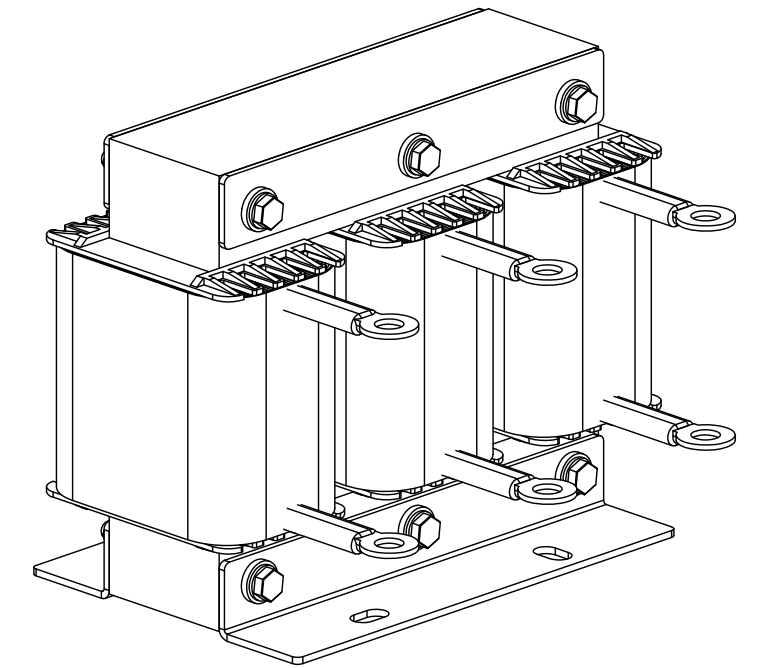
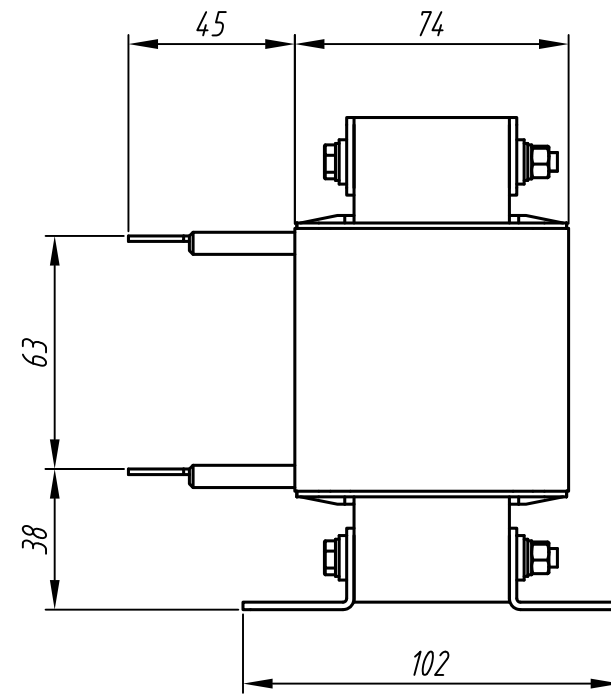
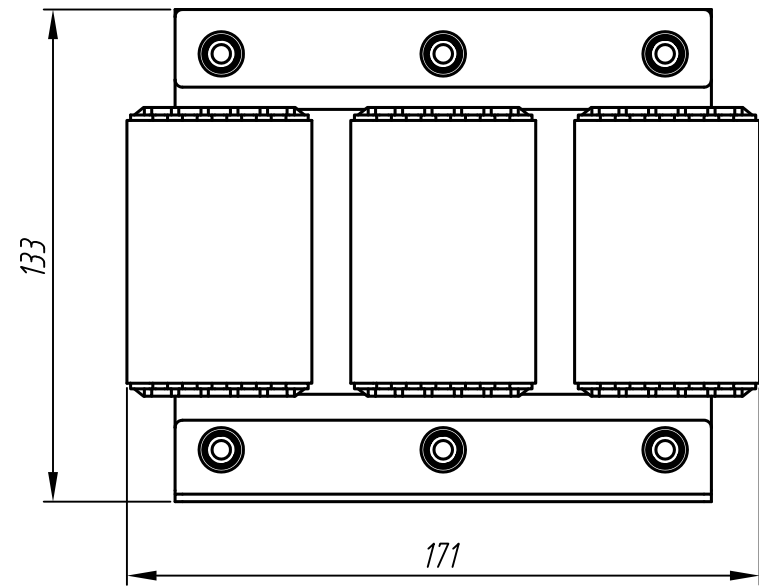
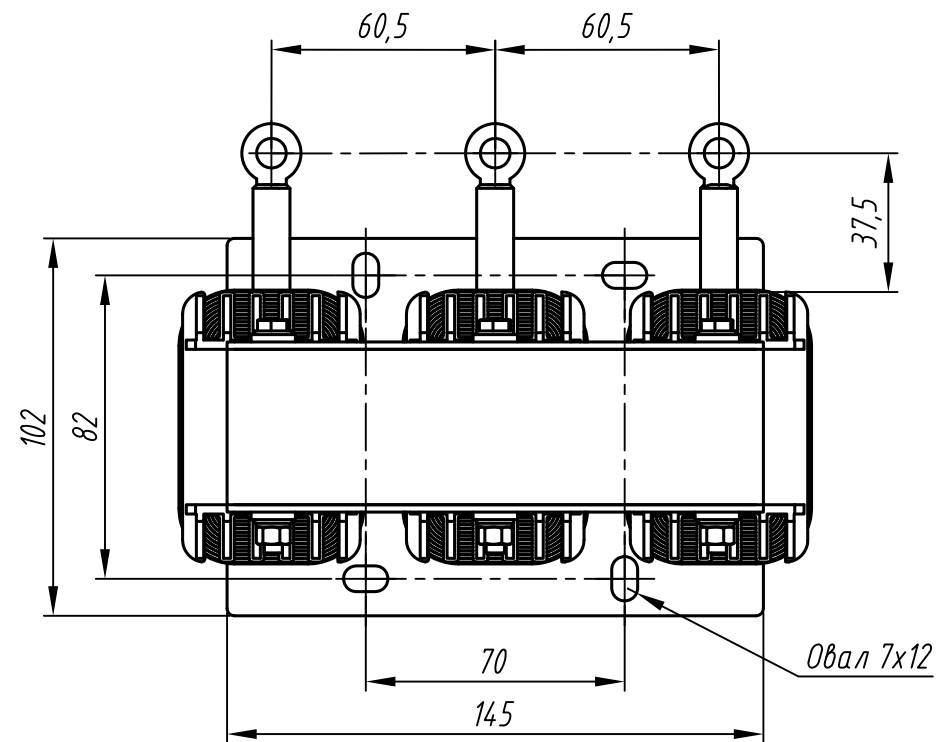


Перв. примен.
Справ. №



Подп. и дата
Изм. № дубл.
Взам. инв. №
Подп. и дата
Изм. № подл.



1. Размеры для справок.
2. Неуказанные предельные отклонения размеров $\pm IT12/2$.
3. 3D модель данного прибора представлена для скачивания в свободном доступе на сайте компании "ОВЕН" в формате *.STEP.

Изм.	Лист	№ докум.	Подп.	Дата	Сетевой дроссель PCT-050-A	Лит.	Масса	Масштаб
Разраб.								1:2
Пров.								
Т.контр.						Лист	Листов	1
Н.контр.								
Утв.								