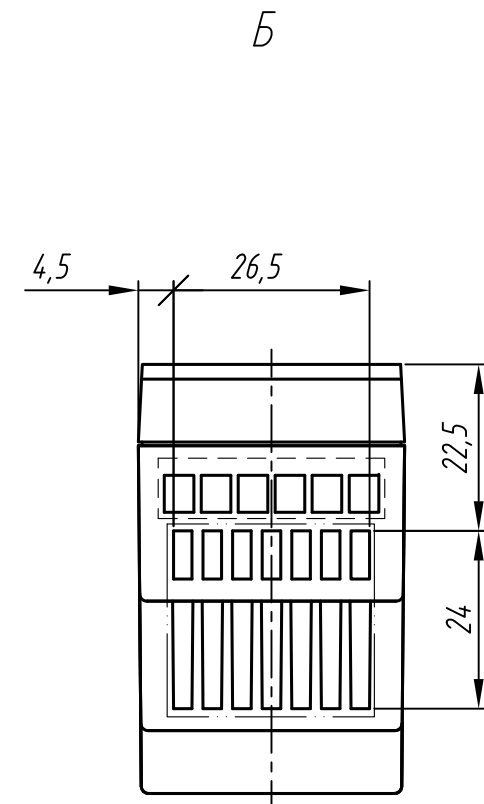
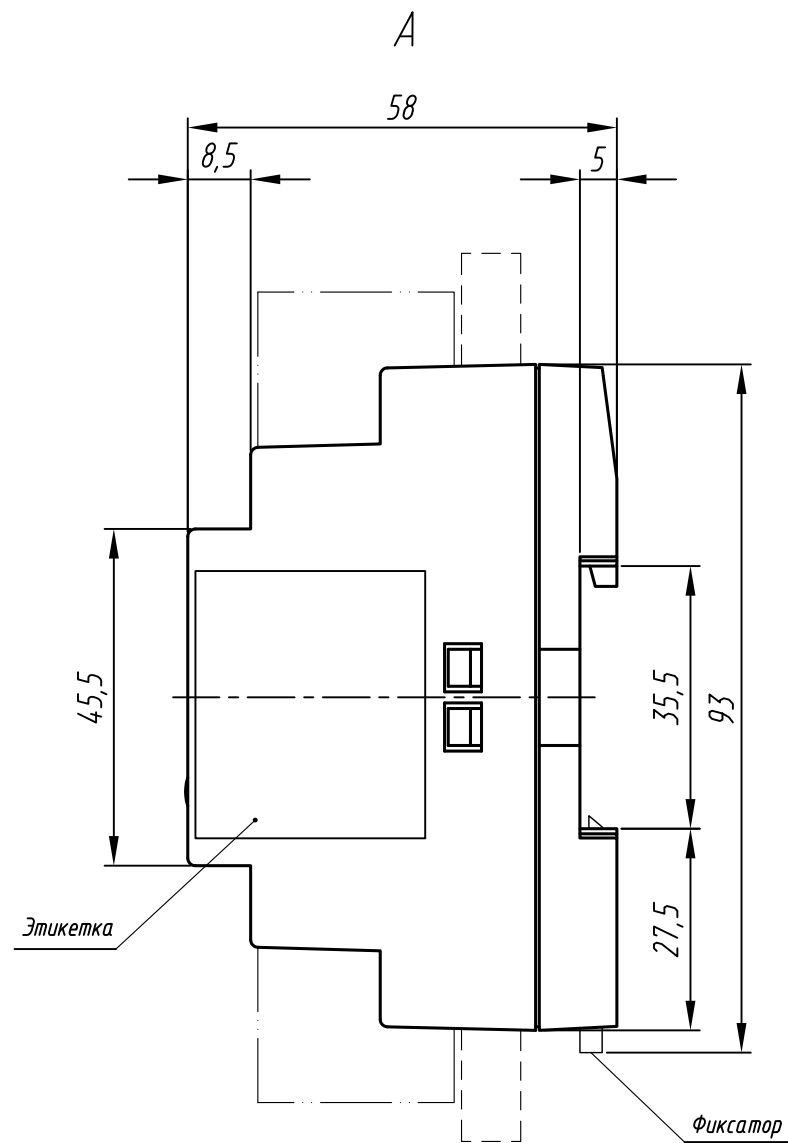
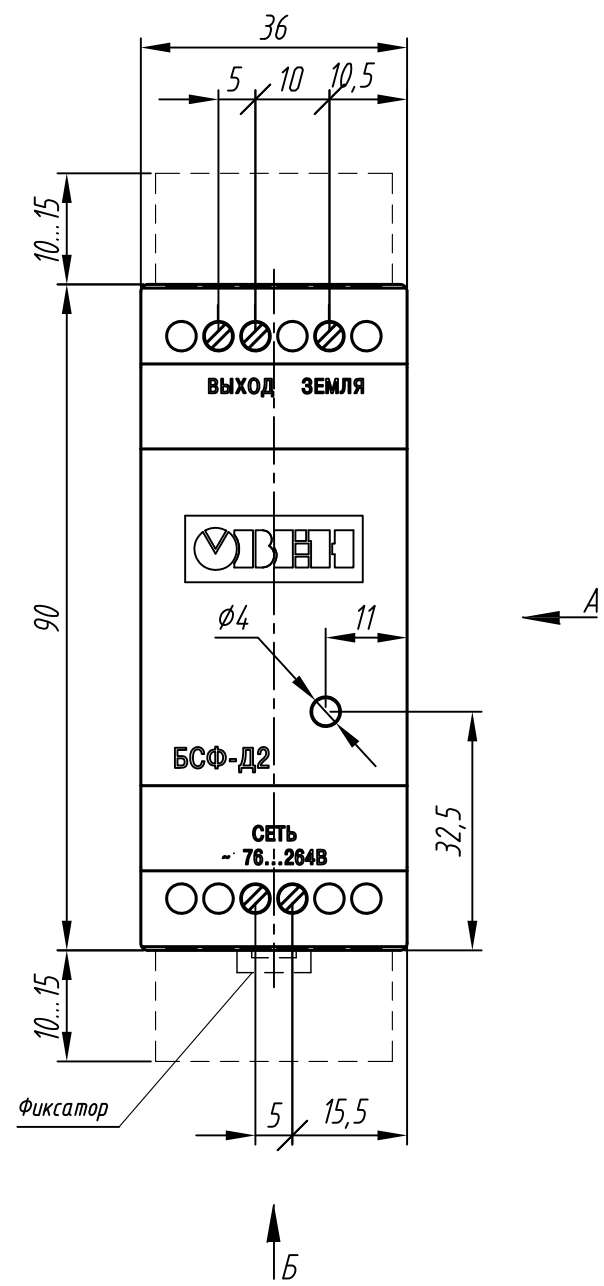


Перв. примен.
Справ. №

Подп. и дата
Инв. № дубл.
Взам. инв. №
Подп. и дата
Инв. № подл.



— зона вентиляции

- - - зона подключения проводов

1. Размеры для справок.

2. Неуказанные предельные отклонения размеров $\pm IT12/2$.

3. Прибор предназначен для установки на рейку монтажную TH-35.

4. Для охлаждения прибора предусмотрена перфорация сверху и снизу.

4.1. Максимальная мощность, выделяемая прибором: 7 Вт.

4.2. Максимально допустимая температура окружающей среды: $+50^{\circ}\text{C}$.

5. 3D модель данного прибора представлена для скачивания в свободном доступе на сайте компании "ОВЕН" в формате *.STEP

Изм.	Лист	№ докум.	Подп.	Дата	Блок сетевого фильтра БСФ-Д2 Габаритный чертеж	Лит.	Масса	Масштаб
Разраб.								1:1
Пров.						Лист	Листов	1
Т.контр.								
Н.контр.								
Утв.								