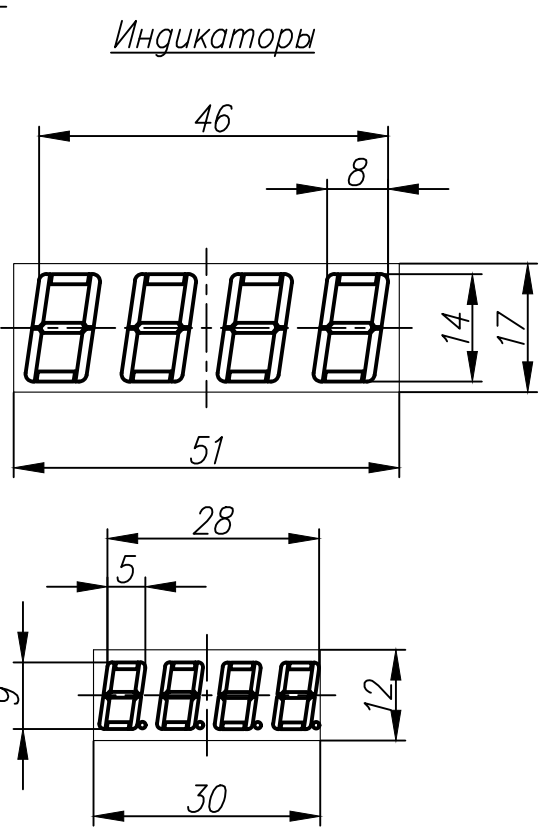
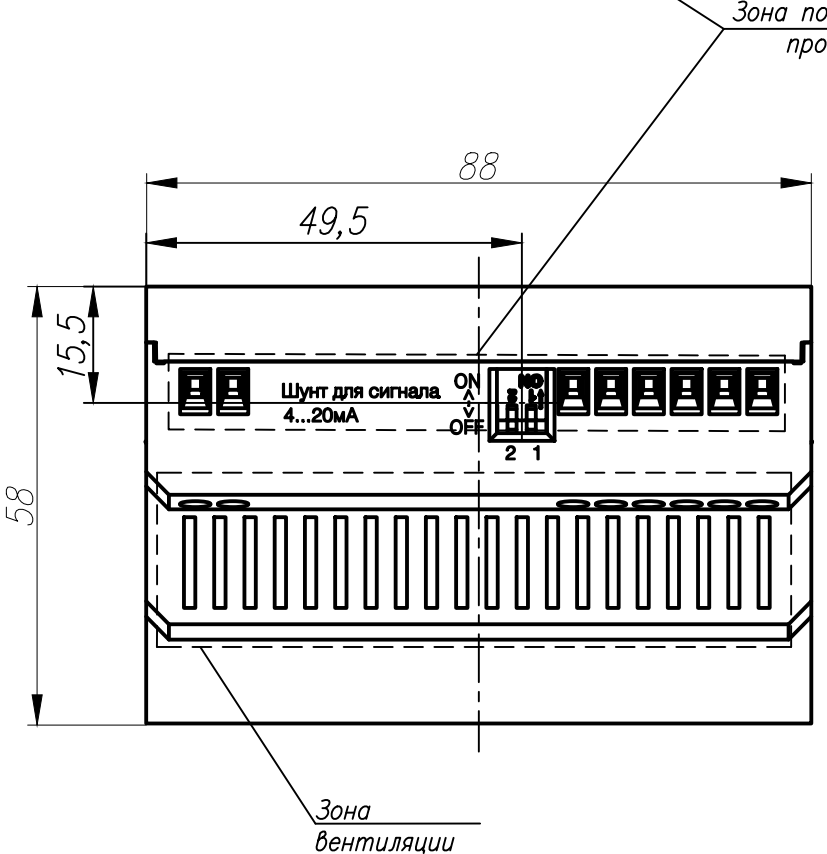
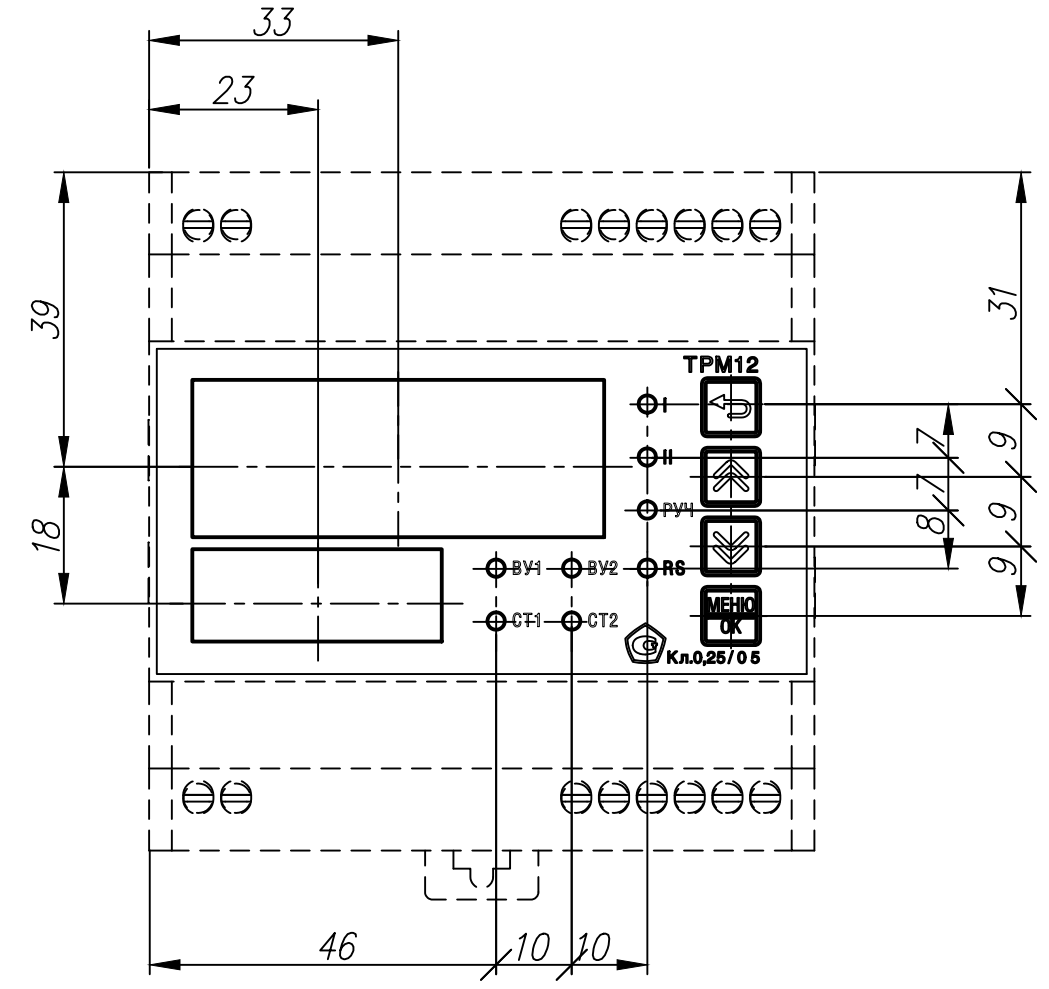
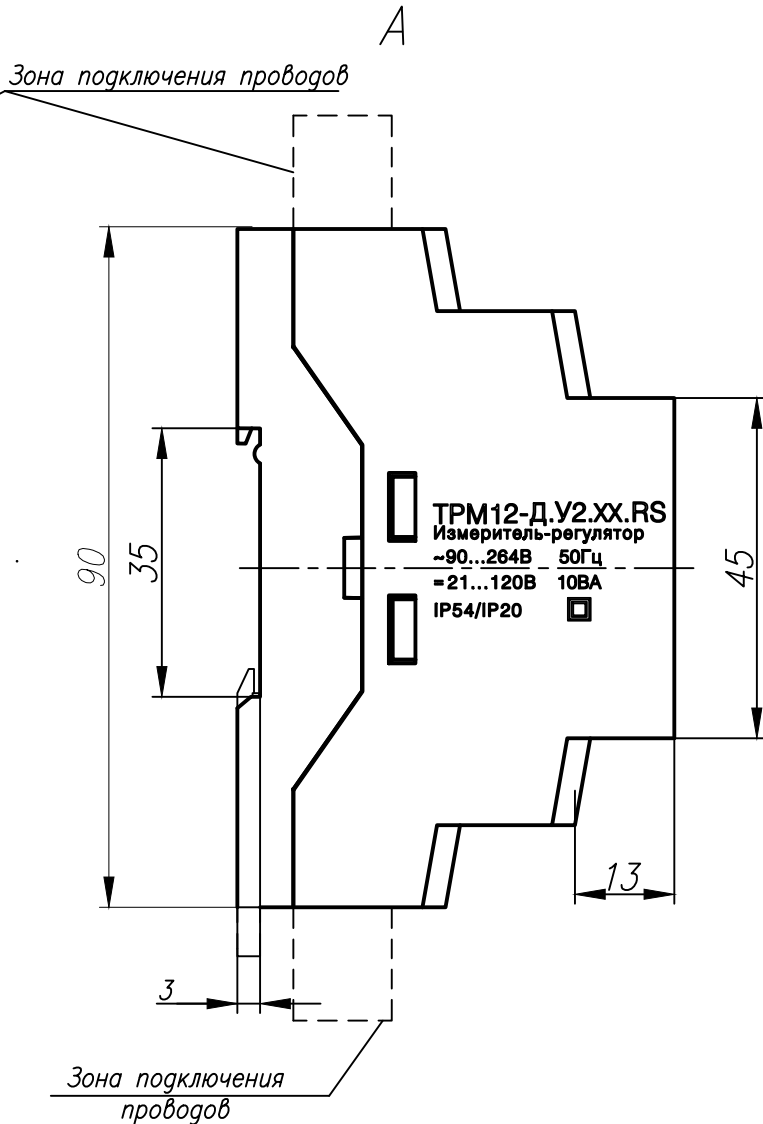
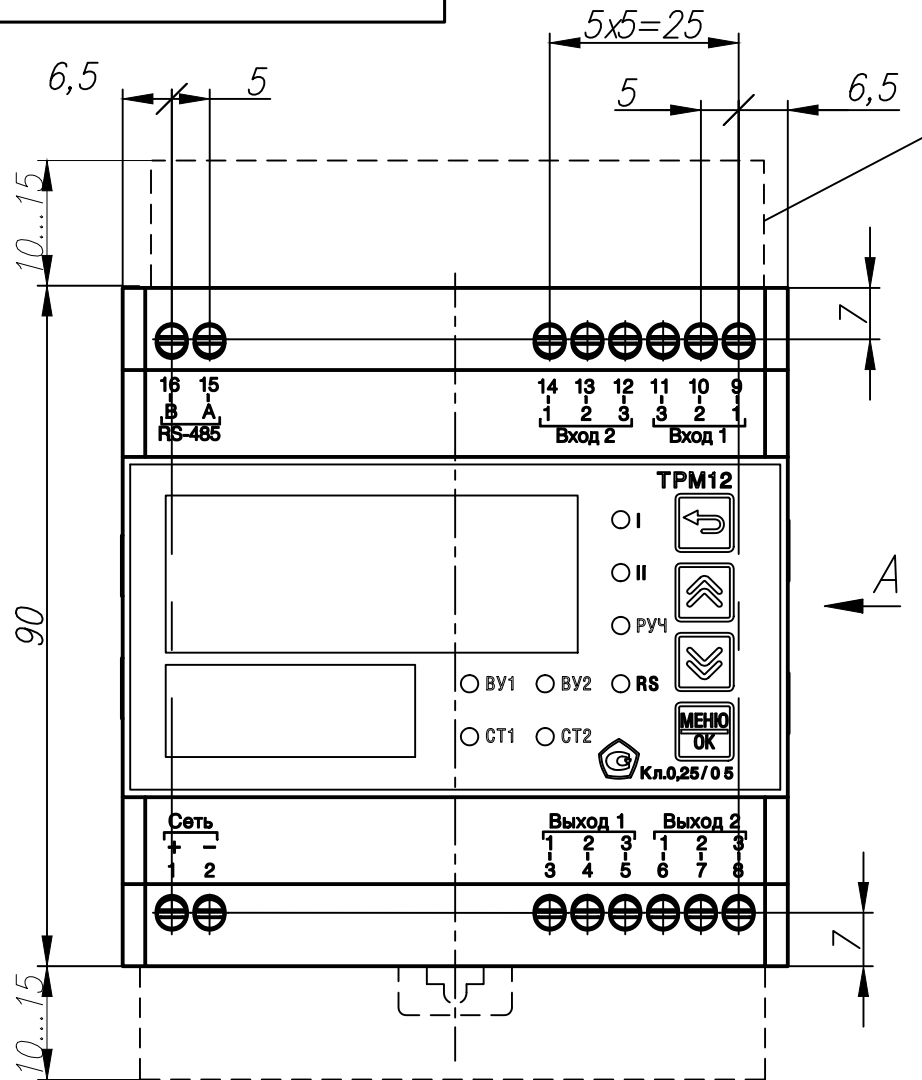


Перв. примен.
Справ. №
Погн. и дата
Погн. и дата
Взам. инв. №
Инв. № дубл.
Взам. инв. №
Погн. и дата
Инв. № подл.



1. Размеры для справок.
2. Неуказанные предельные отклонения размеров: $\pm IT12/2$.
3. Прибор предназначен для установки на рейку монтажную TH-35.
4. Максимальная допустимая температура окружающей среды: 50 °C.
5. 3D модель представлена для скачивания в свободном доступе на сайте компании "ОВЕН" в формате *.STEP.

Изм.	Лист	№ докум.	Погн.	Дата	ПИД-регулятор с универсальным входом TPM12-Д.У2.ХХ.РС Габаритный чертеж	Лит.	Масса	Масштаб
Разраб.								1:1
Пров.						Лист	Листов	1
Т.контр.								
Н.контр.								
Утв.								