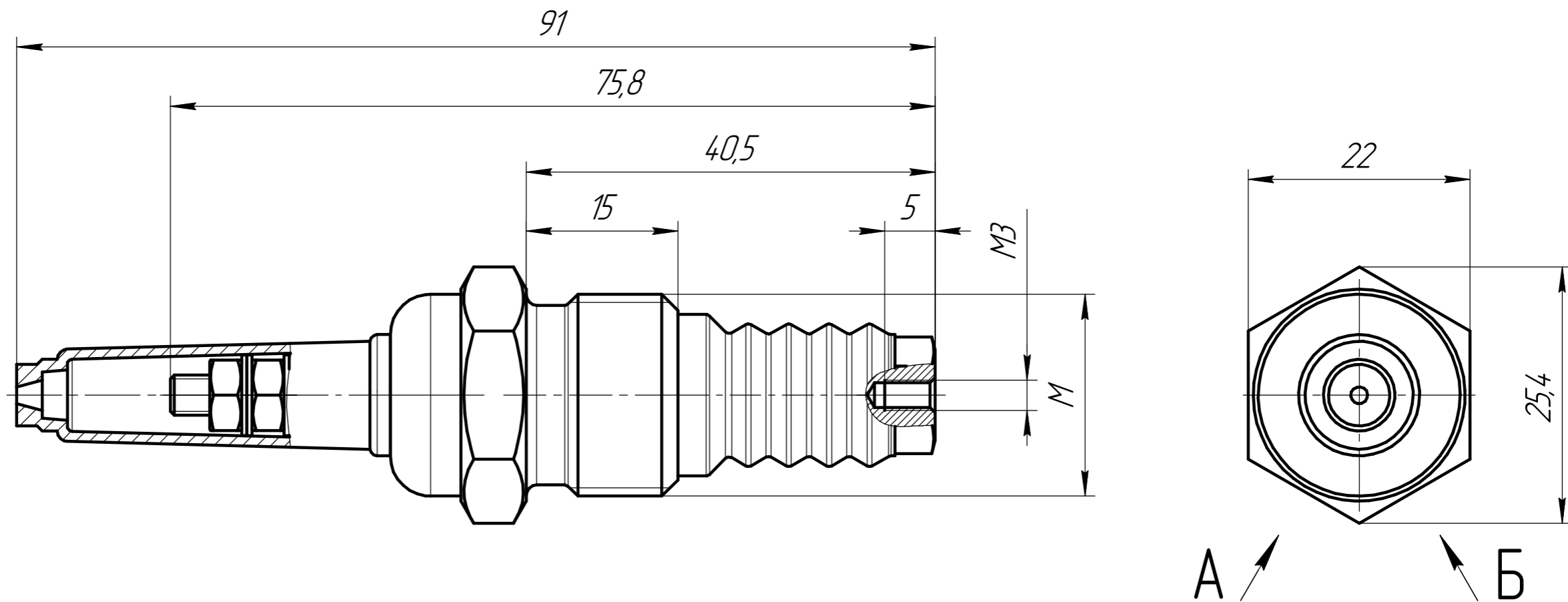
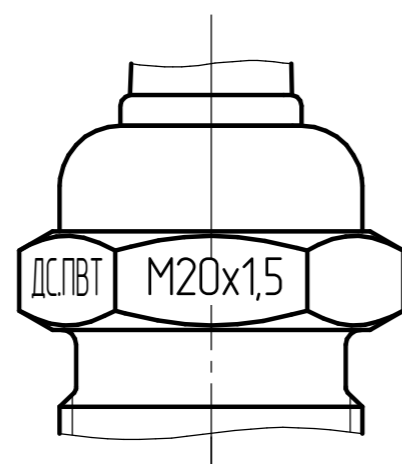


КУВФ.407521.001-07.М ГЧ



A(2:1)

B(2:1)



ДС.ПВТ. M

Таблица 1

M	Обозначение	Наименование	Масса, кг
M20x1,5	КУВФ.407521.001-07.M20x1,5	Датчик уровня кондуктометрический ДС.ПВТ.M20x1,5	0,07
G1/2	КУВФ.407521.001-07.G1/2	Датчик уровня кондуктометрический ДС.ПВТ.G1/2	0,072
M18x1,5	КУВФ.407521.001-07.M18x1,5	Датчик уровня кондуктометрический ДС.ПВТ.M18x1,5	0,063

КУВФ.407521.001-07.М ГЧ												
Изм.	Лист	№ докум.	Подп.									
Разраб.	Шевчик											
Проб.	Мазенков											
Т.контр.												
Н.контр.												
Утв.	Власенков											
Датчик уровня кондуктометрический ДС.ПВТ Габаритный чертеж			<table border="1"> <tr> <td>Лит.</td> <td>Масса</td> <td>Масштаб</td> </tr> <tr> <td></td> <td>См. табл. 1</td> <td>2:1</td> </tr> <tr> <td>Лист</td> <td colspan="2">Листов 1</td> </tr> </table>	Лит.	Масса	Масштаб		См. табл. 1	2:1	Лист	Листов 1	
Лит.	Масса	Масштаб										
	См. табл. 1	2:1										
Лист	Листов 1											

Перв. примен.

Справ. №

Подп. и дата

Инд. № дюрл.

Взам. инв. №

Подп. и дата

Инд. № подл.