

A (2:1)

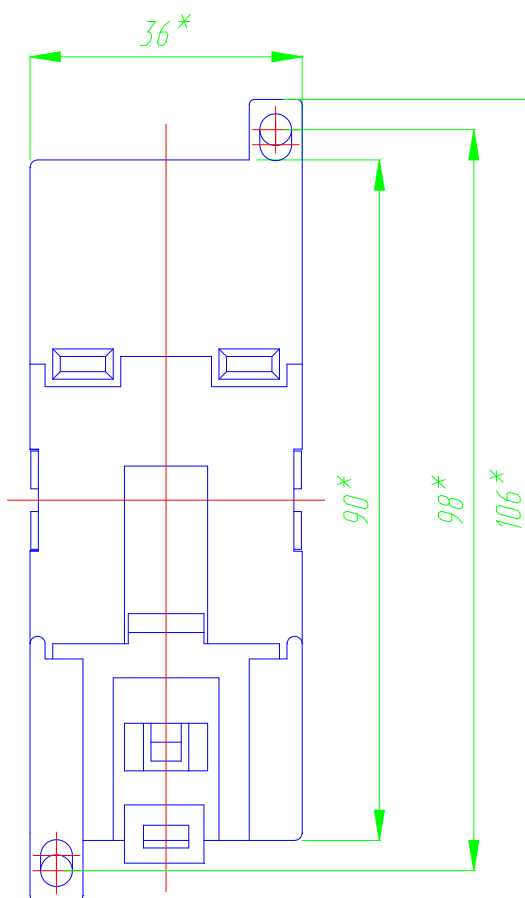
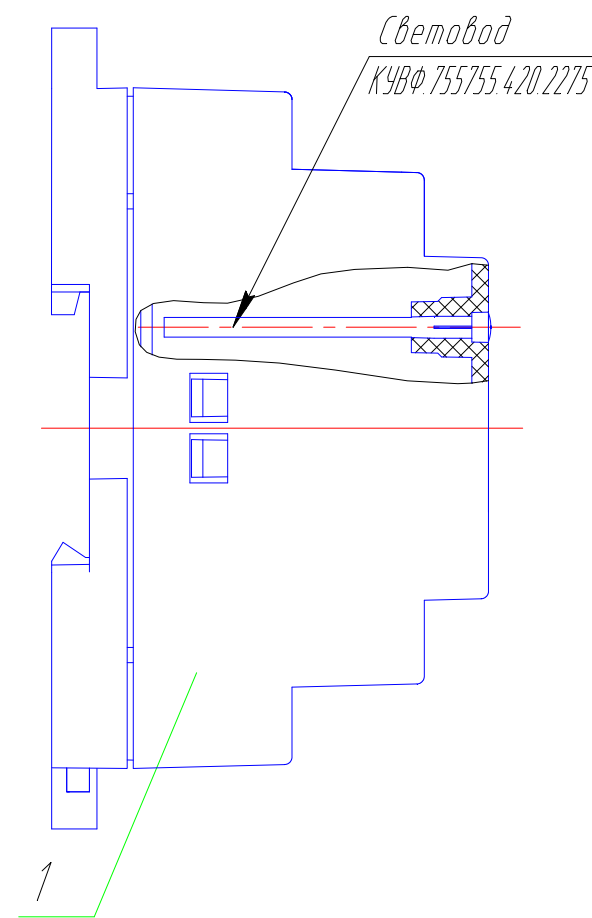
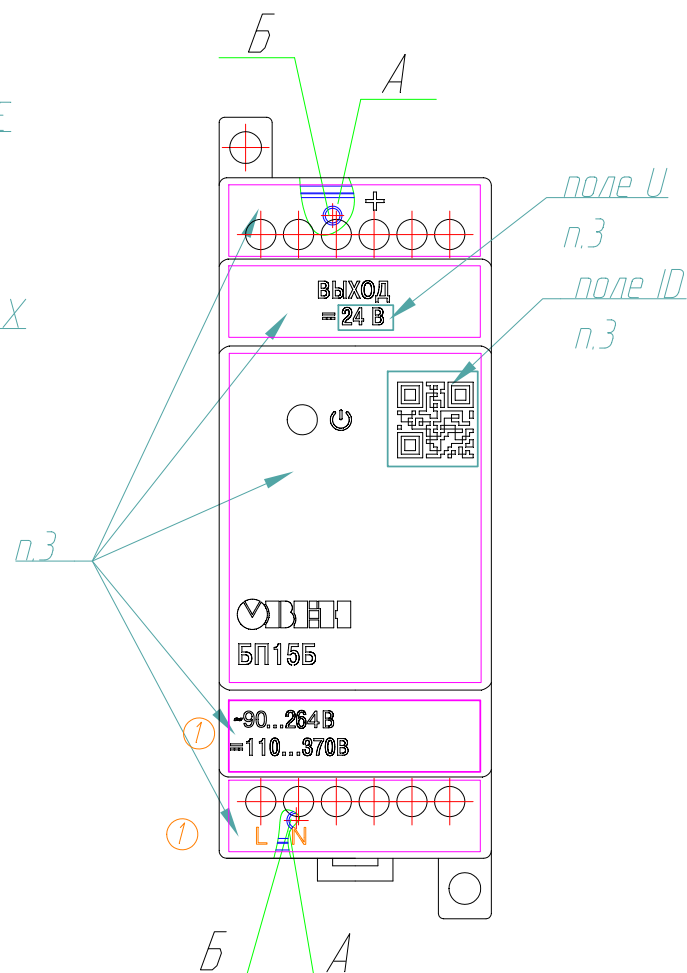
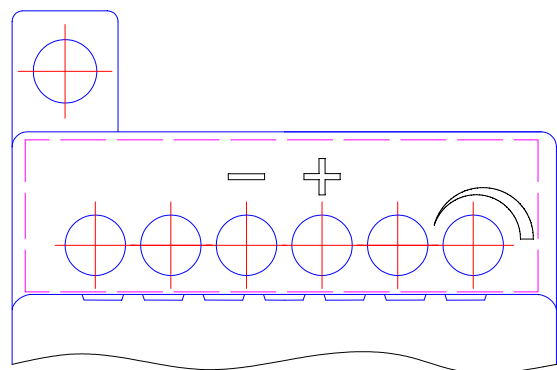


Таблица 1

| Обозначение | Наименование | поле NAME | поле U | поле IMAX |
|--------------------|-------------------|-------------|--------|-----------|
| КЧВФ.436534.033-03 | БП15Б-Д2-12 (M05) | БП15Б-Д2-12 | 12 В | 1,25 А |
| КЧВФ.436534.033-05 | БП15Б-Д2-24 (M05) | БП15Б-Д2-24 | 24 В | 0,63 А |

1. * Размеры для справок.

2. Контролировать посадку платы поз.1 отверстиями А (2 места) на штыри Б (2 места) нижней части корпуса поз.4.
3. Маркировку выполнить из 1С с помощью комплекса лазерной маркировки Турбомаркер согласно инструкции КЧВФ.2530184.00058 используя приспособление КЧВФ.п.530.04.000 с передачей из 1С переменных полей: ID_N – заводской номер, ID – заводской номер в формате QR-код, значения полей NAME, U и IMAX согласно Таблице1 Шрифт надписей PragmaticaLaser.

| | | | | | | | | |
|----------|-------------|----------|----------|---|----------|-------|---------|-----|
| | | | | КЧВФ.436534.033СБ | | | | |
| 1 | АРАВ.139-21 | Машура | 20.09.21 | Блок питания БП15Б-Д2-XX (M05) Сборочный чертеж | Лист | Масса | Масштаб | |
| Изм | Лист | N докум. | Подп. | | Дата | | XXX | 1:1 |
| Разраб. | Машура | | | | 08.01.19 | | | |
| Пров. | Загорулько | | | | | Лист | Листов | 1 |
| Т.контр. | | | | | | | | |
| Н.контр. | | | | | | | | |
| Утв. | | | | | | | | |