

КУВФ.436534.025 СБ

Перв. примен.
КУВФ.436534.025

Справ. N

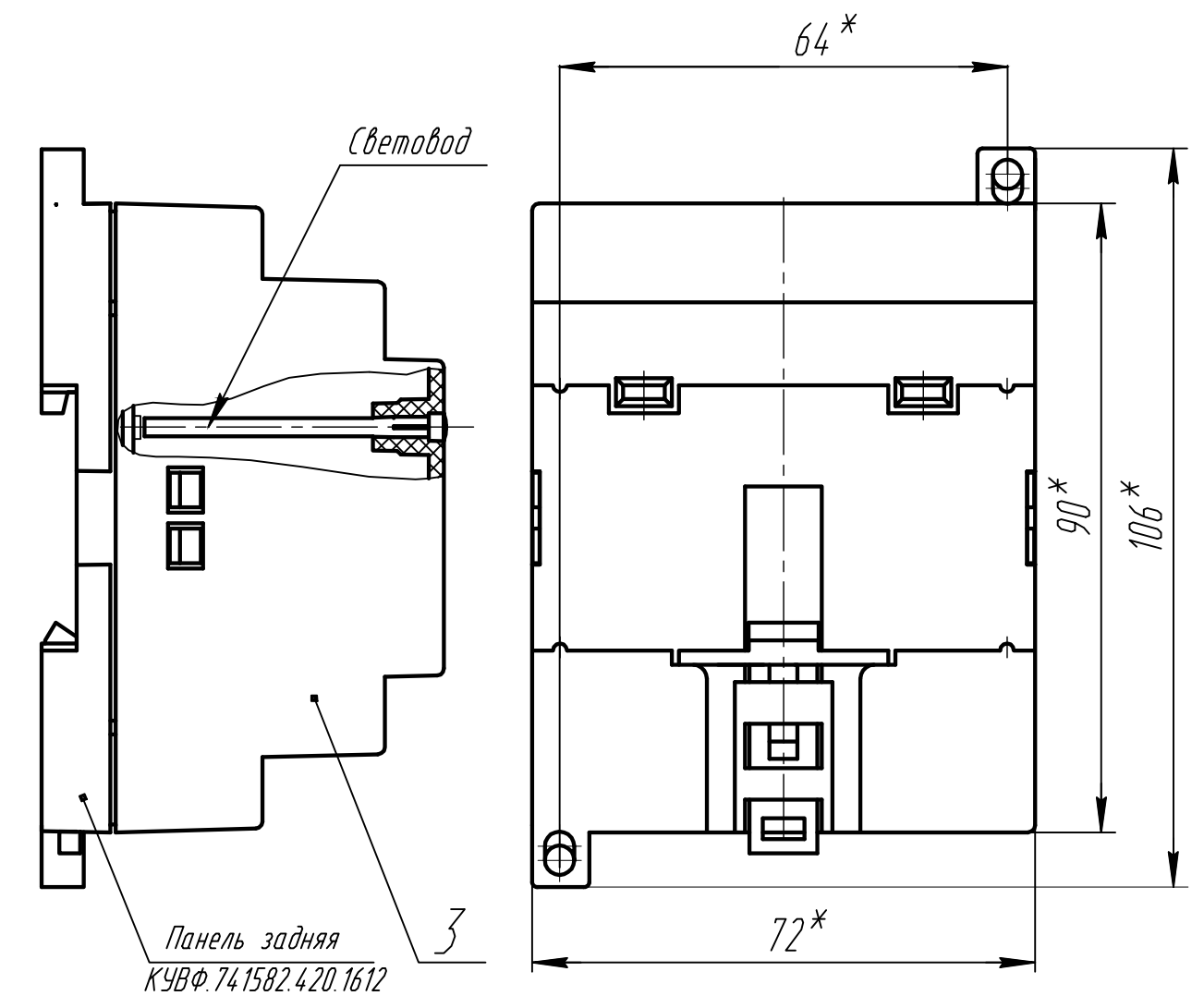
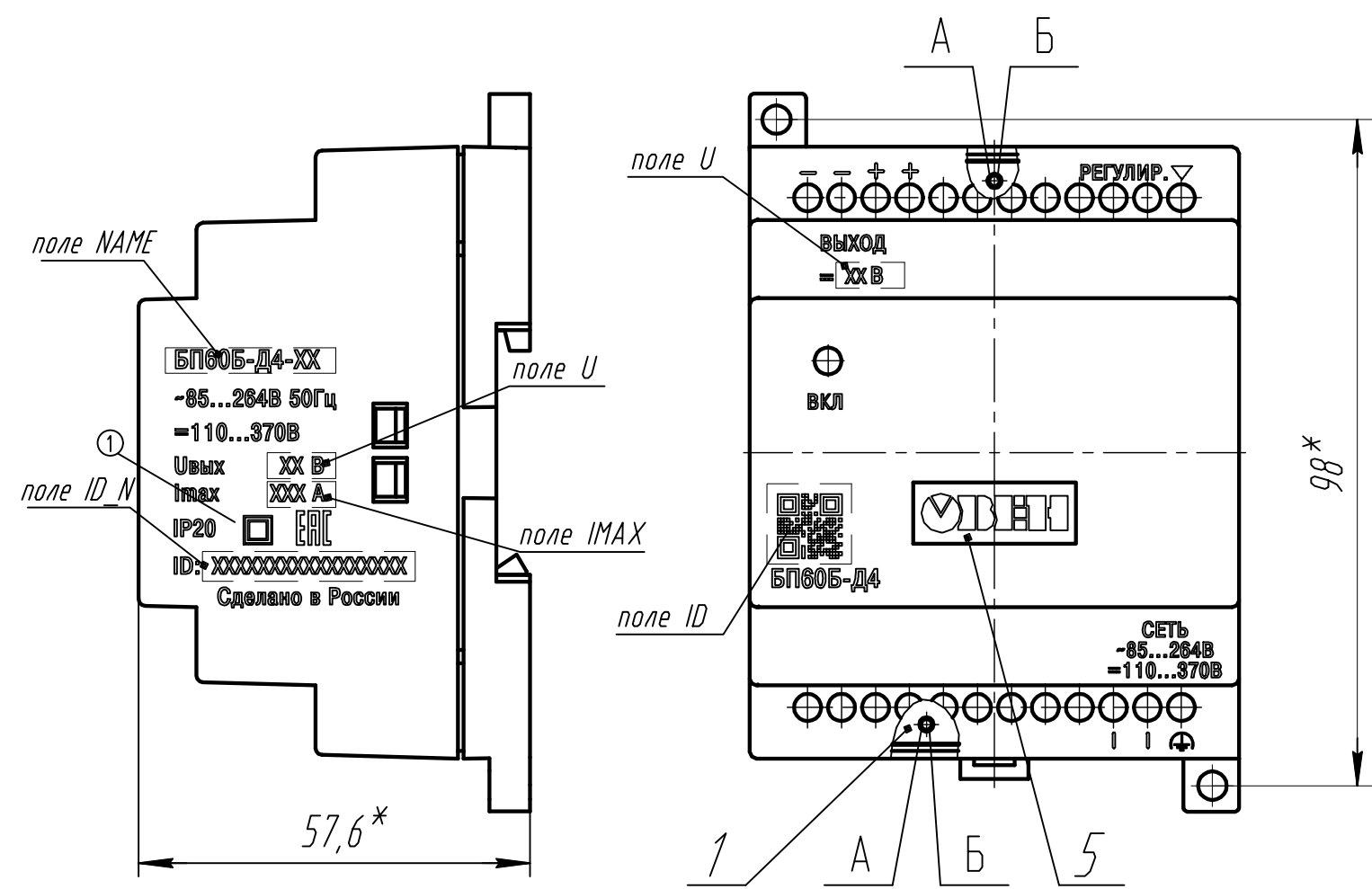
Подп. и дата

Изм. N дцкл.

Взам. инв. N

Подп. и дата

Инд. N подл.



1. *-Размеры для справок.
2. Перед наклейкой панели лицевой поз.5 место наклейки обезжирить.
3. Контролировать посадку платы поз.1 отверстием А (2 места) на штырь Б (2 места) Панели задней КУВФ.741582.420.1612 из состава корпуса поз.3.
- ② 4. Маркировку выполнить лазерным гравером Турбодмаркер используя приспособление КУВФ.п.530.04 из 1С с автоматическим заполнением полей из таблицы переменных данных 1С в соответствии с Таблицей 1 и передавая в поле ID_N - заводской номер, в поле ID - заводской номер в формате QR-кода. Шрифт надписей PragmaticaLaser.

Таблица 1

Наименование**	Обозначение	поле NAME	поле U	поле IМАХ
БП60Б-Д4-5 [M04]	КУВФ.436534.025-01	БП60Б-Д4-5	5В	8,0А
БП60Б-Д4-9 [M04]	КУВФ.436534.025-02	БП60Б-Д4-9	9В	6,67А
БП60Б-Д4-12 [M04]	КУВФ.436534.025-03	БП60Б-Д4-12	12В	5,0А
БП60Б-Д4-15 [M04]	КУВФ.436534.025-04	БП60Б-Д4-15	15В	4,0А
БП60Б-Д4-24 [M04]	КУВФ.436534.025-05	БП60Б-Д4-24	24В	2,5А
БП60Б-Д4-36 [M04]	КУВФ.436534.025-06	БП60Б-Д4-36	36В	1,67А
БП60Б-Д4-48 [M04]	КУВФ.436534.025-07	БП60Б-Д4-48	48В	1,25А
БП60Б-Д4-60 [M04]	КУВФ.436534.025-08	БП60Б-Д4-60	60В	1,0А

				КУВФ.436534.025 СБ		
2	КУВФ.350-18	Курская	12.10.18	Лит.	Масса	Масштаб
1	КУВФ.421-17	Курская	27.11.17			
Изм. Лист	N докum.	Подп.	Дата	Блок питания БП60Б-Д4-ХХ [M04]** Сборочный чертёж		
Разраб.	Варламов		17.05.17			
Пров.						
Т.контр.						
И.контр.				Лист	Листов	1
Утв.	Садовский					