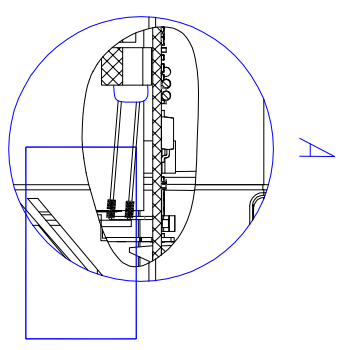
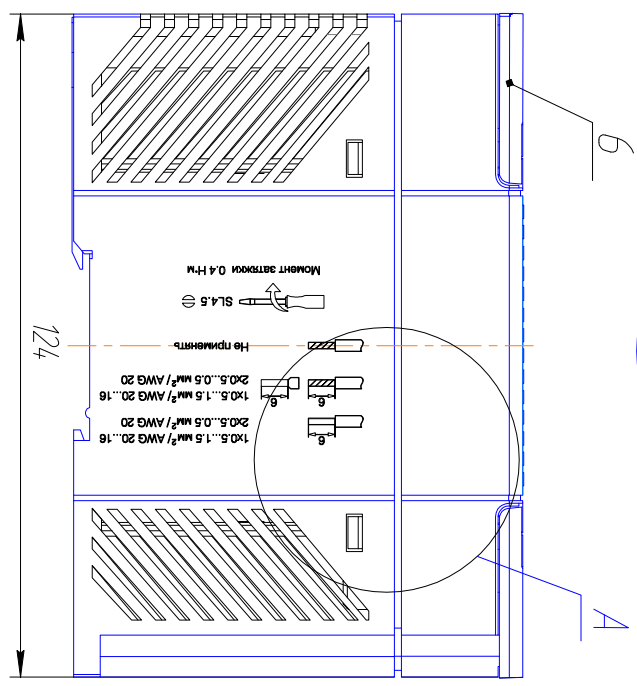
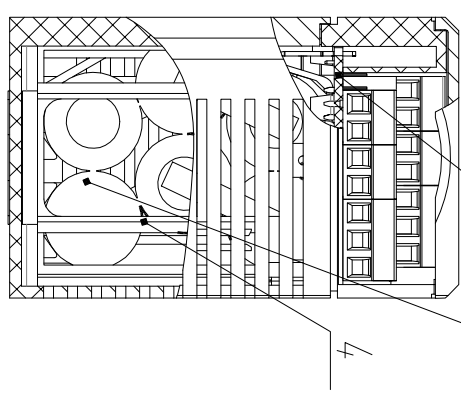
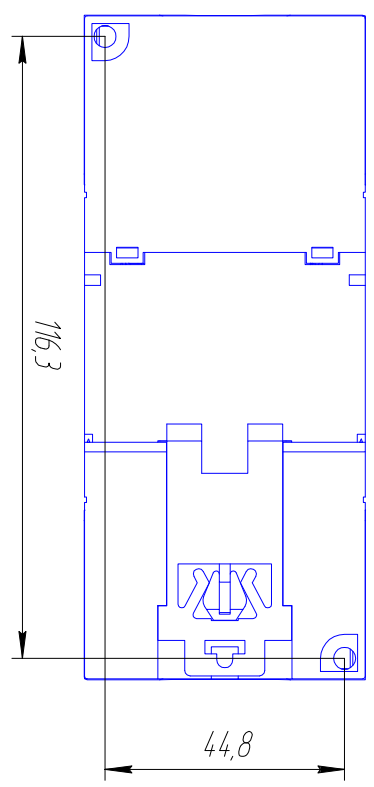
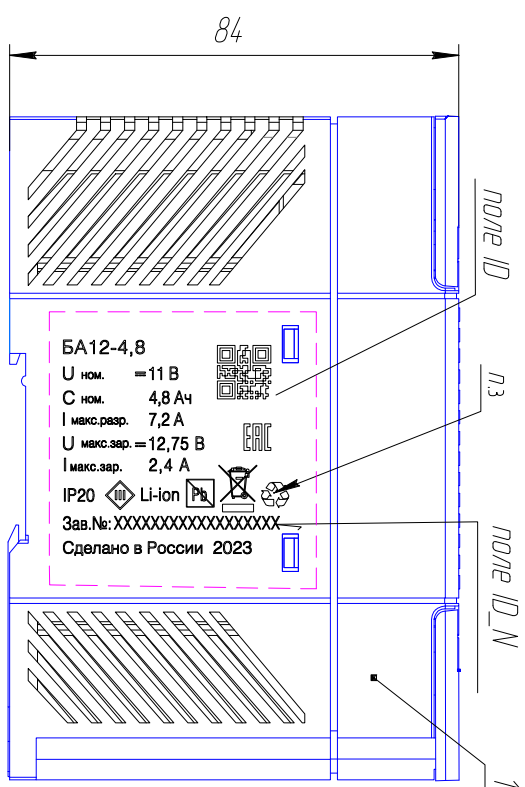
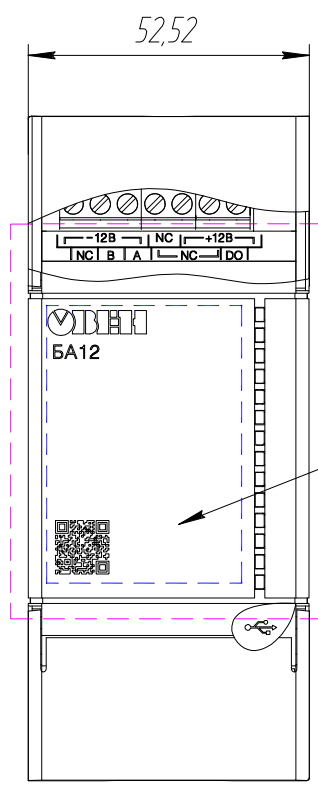


КУВФ.4.36111005СБ



1. Все размеры для справок.
2. Нанести на термоклейку слюды по 2 термопасты по 5 и установить между по 3 и по 3.1.
3. Маркировку выложить из ЛС с помощью комплекта лазерной маркировки Турдоноркер согласно инструкции КУВФ.4.361110054.ИИ используя приспособление КУВФ.П.905 с абразивным покрытием из ЛС переменных порочу 0 и 0,1 мм. Ширина надписей неогранич.
4. Выложить маркировку пачки пачкой до установки крышек по 6 КУВФ.731914.202297.

Изм.	Лист	Докум.	Подп.	Дата	КУВФ.360.051620СБ	Лист	Масса	Масштаб
Разработ.	Ивченко	2022						
Проб.	Лобов				Сборочный чертеж	Лист	Листов	1
7 комп.								
Н.контр.								
Упр.								