

Пример 7. Режим поддержания заданного давления с переходом в режим сна.

Назначение:

Спящий режим используется с целью обеспечения программного останова ПЧВ в ситуациях, в которых экономически нецелесообразна постоянная работа привода и система может некоторые промежутки времени находиться в простое. Спящий режим позволяет сократить энергопотребление и не допускает превышение нормальных условий работы системы (слишком высокое давление, переохлаждение воды в охлаждающих колоннах, проблемы герметизации здания). Спящий режим также важен по той причине, что некоторые устройства не позволяют ПЧВ снизить скорость двигателя). Это может стать причиной раннего износа насосных систем, преждевременной выработке смазки в коробках передач или неравномерной работе вентиляторов).

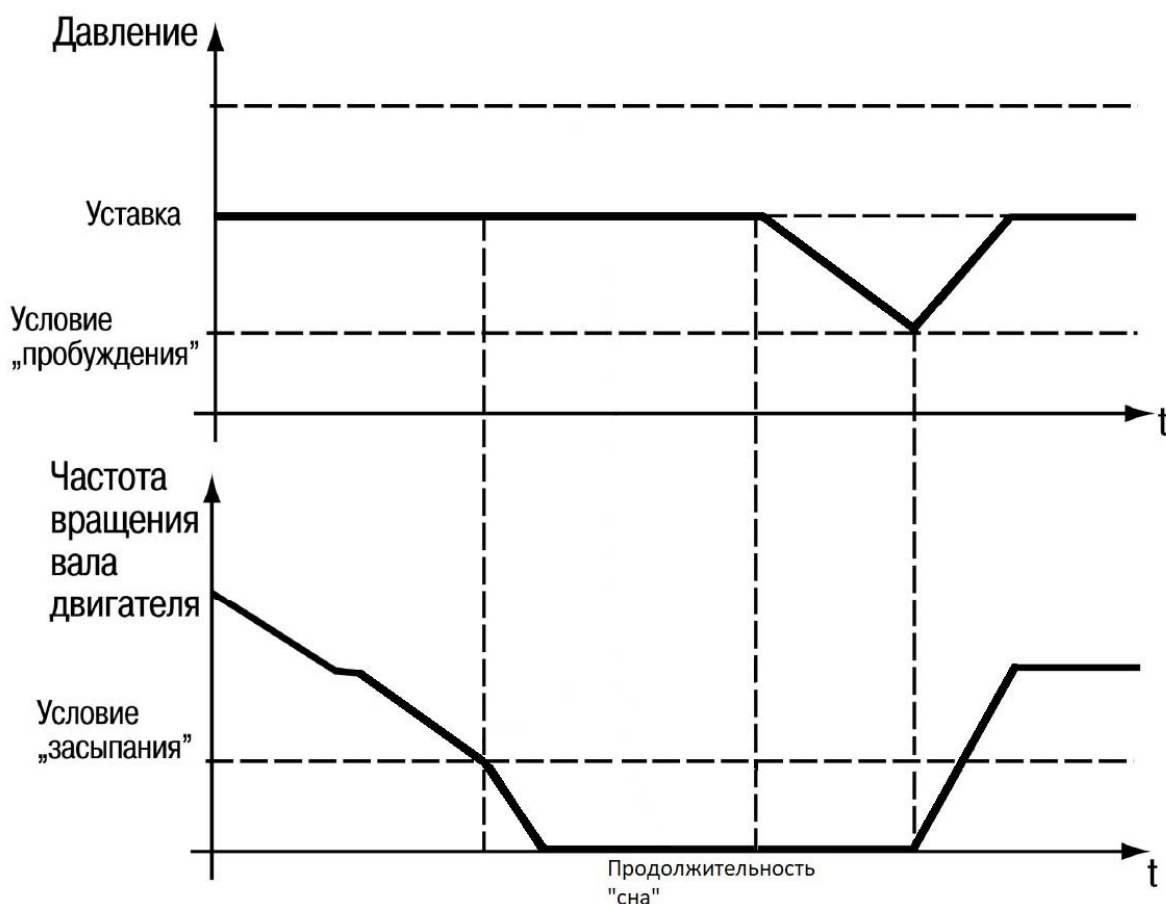
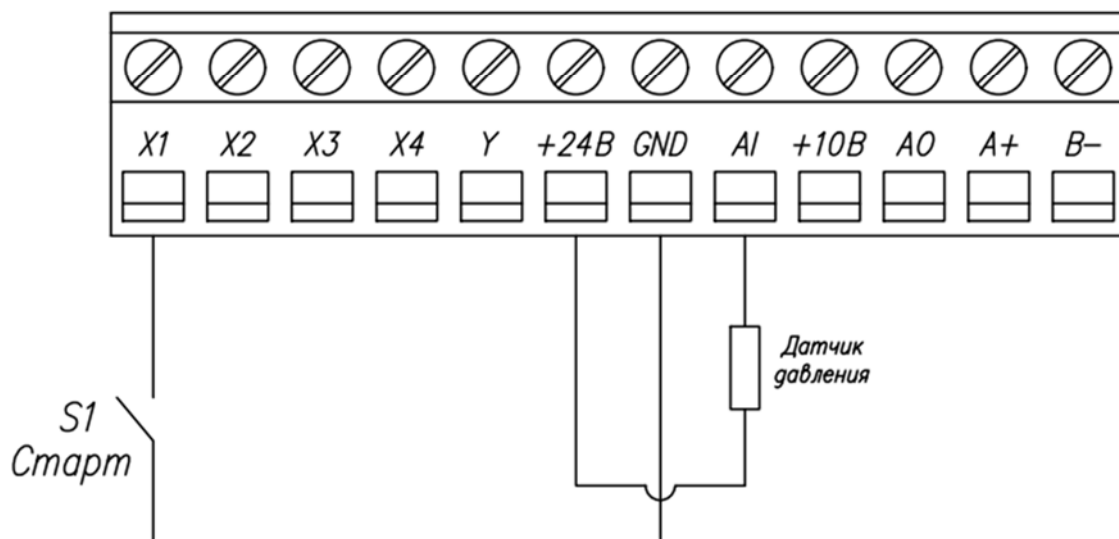


Рисунок 1. Схема работы «спящего режима»

В данном примере рассмотрены две схемы подключения:

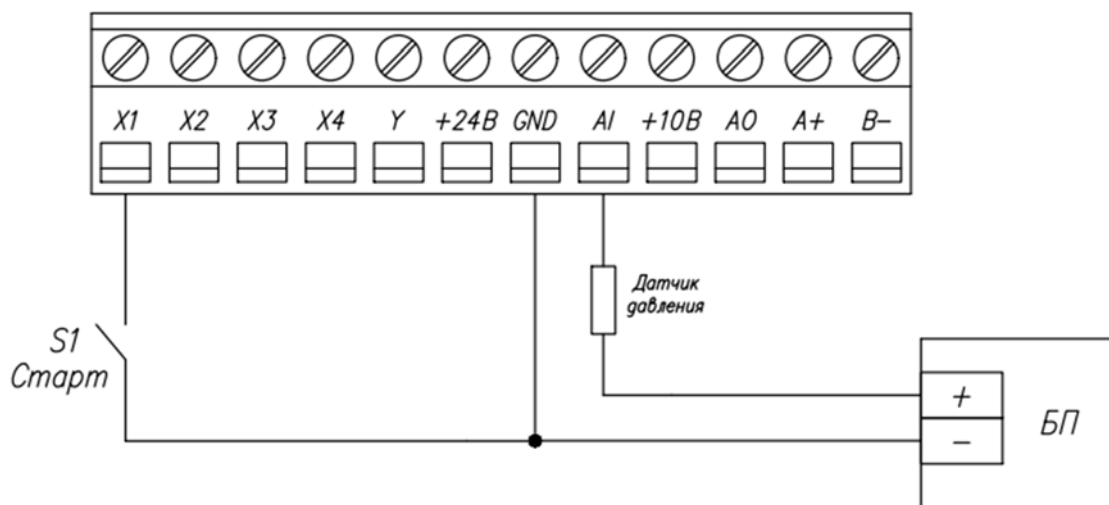
- С использованием внутреннего источника питания (Рис. 2).
- С использованием внешнего источника питания (Рис. 3)

*Схема подключения датчика давления к ПЧВ1
(используется встроенный источник питания)*



*Рисунок 2. Схема подключения датчика давления к ПЧВ (используется
встроенный источник питания)*

*Схема подключения датчика давления к ПЧВ1
(используется внешний источник питания)*



*Рисунок 3. Схема подключения датчика давления к ПЧВ (используется
внешний источник питания)*

Примечание: При подключении датчика давления с токовым выходным сигналом, DIP переключатель (в данном примере А1) нужно выставить в положение «I».

Алгоритм управления:

- 1) Пуск АД осуществляется замыканием клемм X1 и COM.
- 2) В автоматическом режиме осуществляется поддержание заданного давления с замкнутым контуром процесса.
- 3) При значении частоты двигателя ниже значения в параметре F13.30 в течении времени, установленного в параметре F13.31, преобразователь частоты уходит в режим сна.
- 4) При отклонении обратной связи на значение, установленного в параметре F13.32, в течении времени F13.33, преобразователь частоты возвращается в режим регулирования частоты вращения по ПИД закону.
- 5) Остановка осуществляется размыканием клемм X1 и COM.

Список параметров.

Таблица 1, Список параметров.

№	Код	Наименование	Знач.	Примечание
1	F01.01	Источник подачи сигнала запуска	1	Режим пуска и останова по дискретному входу
2	F01.02	Источник задания частоты	8	Замкнутый контур процесса ПИД-регулятора с ОС
3	F01.10	Максимальная выходная частота	50	Номинальная паспортная скорость, Гц
4	F01.13	Задание нижнего предела частоты	0	Минимальная частота вращения двигателя, Гц
5	F01.22	Время разгона	5	Защита от гидроудара
6	F01.23	Время торможения	5	Защита от гидроудара
7	F02.00	Тип электродвигателя		В соотв. с двигателем
8	F02.01	Количество полюсов		В соотв. с двигателем
9	F02.02	Номинальная мощность электродвигателя		В соотв. с двигателем
10	F02.03	Номинальная частота электродвигателя		В соотв. с двигателем
11	F02.04	Номинальная скорость вращения электродвигателя		В соотв. с двигателем
12	F02.05	Номинальное напряжение электродвигателя		В соотв. с двигателем

13	F02.06	Номинальный ток электродвигателя		В соотв. с двигателем
14	F05.00	Выбор функции клеммы X1	1	Пуск в прямом направлении
15	F05.20	Выбор режима управления	0	Двухпроводная система 1
16	F05.22	Выбор рабочего сигнала клемм X1-X4	0000	Включение при замыкании
17	F5.42	Тип входного сигнала AI2	1	Токовый сигнал 0...20мА
18	F5.55	Нижнее ограничение входного аналогового сигнала AI2	20	Ограничение токового сигнала до диапазона 4...20мА
19	F7.00	Режим запуска	2	Запуск с подхватом скорости
20	F13.00	Выбор способа задания уставки ПИД-регулятора	0	Уставка задается в параметре F13.01
21	F13.01	Уставка или значение обратной связи панели	50	Уставка ПИД,%
22	F13.03	Источник обратной связи ПИД-регулятора	2	Обратная связь по датчику давления
23	F13.07	Настройка ПИД-регулятора	0000	Настройка логики ПИД регулятора
24	F13.11	Пропорциональная составляющая	1	Настройка от перерегулирования
25	F13.12	Время интегрирования	8	Настройка от перерегулирования
26	F13.13	Дифференциальная составляющая	0,5	Настройка от перерегулирования
27	F13.29	Активация режима сна	1	Режим сна активирован
28	F13.30	Частота активирования режима сна	20	Включение таймера при достижении частоты, Гц
29	F13.31	Задержка при переходе в режим сна	60	Переход в режим сна по истечению времени, сек
30	F13.32	Уровень отклонения обратной связи от уставки для активации режима пробуждения	20	Включение таймера при отклонении обратной связи, %
31	F13.33	Задержка при активации режима пробуждения	60	Задержка перед пробуждением, сек

При показаниях меньше 12 мА скорость изменяется по ПИД-закону. При достижении уставки, скорость начинает снижаться. Если частота принимает значение равное 20 Гц дольше 60 сек, то ПЧ засыпает и переходит в режим вращения с мин. скоростью (01.13). Когда на AI

приходит сигнал меньше 8,8 мА (из F13.01[12мА] вычитаем F13.32 [3,2 мА])
на протяжении 60 сек – ПЧ просыпается и продолжает регулирование по
ПИД-закону.