

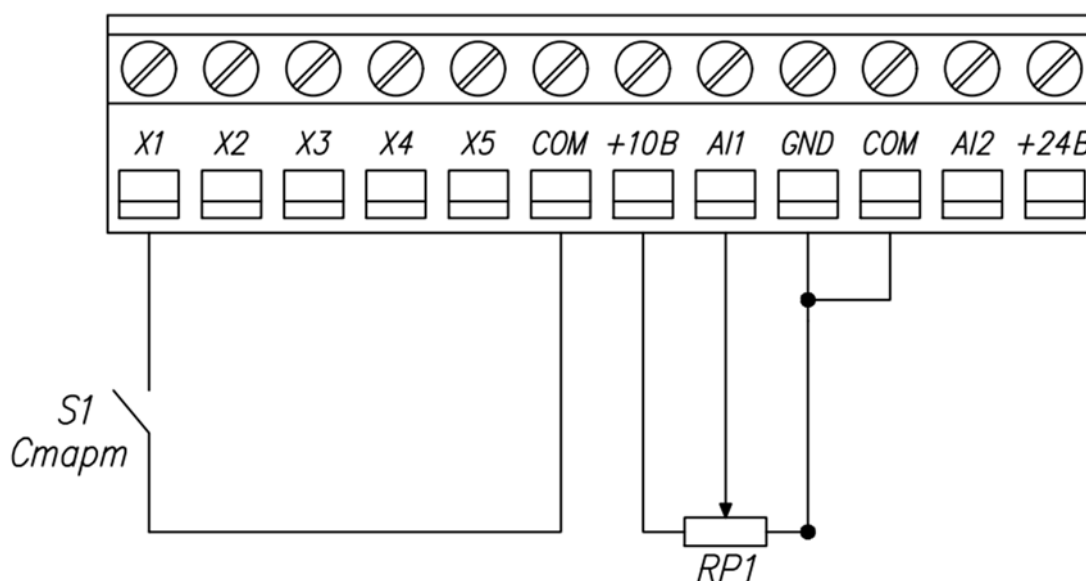
## Пример 2. Внешний потенциометр.

### Назначение:

Требуется регулирование скорости в диапазоне от  $f_{\text{мин}}$  до  $f_{\text{макс}}$  с помощью внешнего потенциометра. Сигнал задания – напряжение в диапазоне от 0 до 10 В

В данном примере рассмотрена схема подключения потенциометра от внутреннего источника питания 10В (рис. 1).

*Схема подключения датчика давления к ПЧВ  
(используется встроенный источник питания)*



*Рисунок 1. Схема подключения датчика давления к ПЧВ (используется встроенный источник питания)*

**Примечание:** При подключении внешнего потенциометра, DIP переключатель (в данном примере AI1) нужно выставить в положение U.

### Алгоритм управления:

- 1) Пуск АД осуществляется замыканием клемм X1 и COM.
- 2) Изменение скорости происходит по средствам внешнего потенциометра.
- 3) Остановка осуществляется размыканием клемм X1 и COM.

## Список параметров.

Таблица 1, Список параметров.

№	Код	Наименование	Знач.	Примечание
1	F01.01	Источник подачи сигнала запуска	1	Режим пуска и останова по дискретному входу
2	F01.02	Источник задания частоты	2	Аналоговый вход АП1
3	F01.10	Максимальная выходная частота	50	Номинальная паспортная скорость, Гц
4	F01.13	Задание нижнего предела частоты	0	Минимальная частота вращения двигателя, Гц
5	F01.22	Время разгона	5	Защита от гидроудара
6	F01.23	Время торможения	5	Защита от гидроудара
7	F02.00	Тип электродвигателя		В соотв. с двигателем
8	F02.01	Количество полюсов		В соотв. с двигателем
9	F02.02	Номинальная мощность электродвигателя		В соотв. с двигателем
10	F02.03	Номинальная частота электродвигателя		В соотв. с двигателем
11	F02.04	Номинальная скорость вращения электродвигателя		В соотв. с двигателем
12	F02.05	Номинальное напряжение электродвигателя		В соотв. с двигателем
13	F02.06	Номинальный ток электродвигателя		В соотв. с двигателем
14	F05.00	Выбор функции клеммы X1	1	Пуск в прямом направлении
15	F05.20	Выбор режима управления	0	Двухпроводная система 1
16	F05.22	Выбор рабочего сигнала клемм X1-X4	0000	Включение при замыкании
17	F5.41	Тип входного сигнала АП1	0	Диапазон напряжения 0 - 10.00 В
18	F5.50	Нижнее ограничение входного аналогового сигнала	0	Ограничение сигнала 0-10В.