

Пример 3. Цифровой потенциометр.

Назначение:

Конфигурация предназначена для управления приводом с помощью цифровых входов без использования внешних или предустановленных заданий, без подключения внешнего потенциометра. Скорость изменяется в границах от $f_{мин}$ до $f_{макс}$.

Схема подключения:

Схема регулирования ПЧВ с помощью дискретных входов

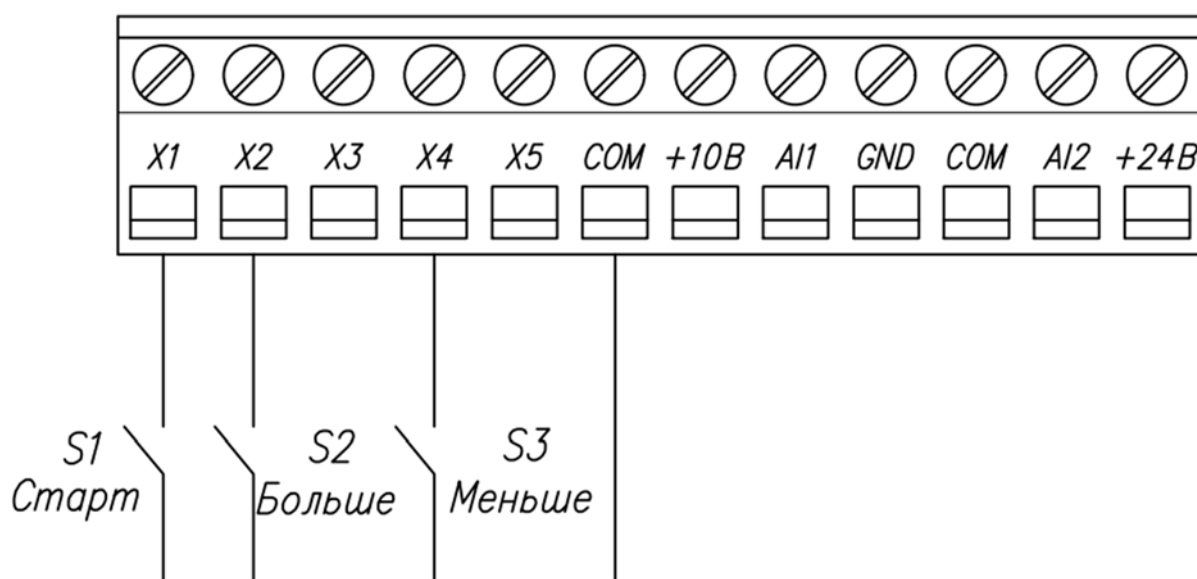


Рисунок 1. Схема подключения для работы в режиме управления по дискретным входам

Алгоритм управления:

- 1) Пуск АД осуществляется замыканием клемм X1 и COM.
- 2) Скорость увеличивается нажатием кнопки, подключённой к клемме X2.
- 3) Скорость уменьшается нажатием кнопки, подключённой к клемме X4.
- 4) Остановка осуществляется размыканием клемм X1 и COM.

Список параметров.

Таблица 1, Список параметров.

№	Код	Наименование	Знач.	Примечание
1	F01.01	Источник подачи сигнала запуска	1	Режим пуска и останова по дискретному входу
2	F01.02	Источник задания частоты	7	Цифровой потенциометр
3	F01.10	Максимальная выходная частота	50	Номинальная паспортная скорость, Гц
4	F01.13	Задание нижнего предела частоты	0	Минимальная частота на выходе ПЧ, Гц
5	F01.22	Время разгона	5	Защита от гидроудара
6	F01.23	Время торможения	5	Защита от гидроудара
7	F02.00	Тип электродвигателя		В соотв. с двигателем
8	F02.01	Количество полюсов		В соотв. с двигателем
9	F02.02	Номинальная мощность электродвигателя		В соотв. с двигателем
10	F02.03	Номинальная частота электродвигателя		В соотв. с двигателем
11	F02.04	Номинальная скорость вращения электродвигателя		В соотв. с двигателем
12	F02.05	Номинальное напряжение электродвигателя		В соотв. с двигателем
13	F02.06	Номинальный ток электродвигателя		В соотв. с двигателем
14	F05.00	Выбор функции клеммы X1	1	Пуск в прямом направлении
15	F05.01	Выбор функции клеммы X2	10	Увеличение частоты
16	F05.03	Выбор функции клеммы X4	11	Уменьшение частоты
17	F05.20	Выбор режима управления	0	Двухпроводная система 1
18	F05.22	Выбор рабочего сигнала клемм X1-X4	0000	Включение при замыкании
19	F05.25	Режимы управления цифровым потенциометром	0	Сохранение значения частоты при отключении питания
20	F05.26	Темп нарастания или снижения задания цифрового потенциометра	0,5	Регулировка скорости отклика, Гц/сек