

Пример 8. Поддержание заданной температуры в системах вентиляции и кондиционирования с замкнутым контуром процесса по температуре охлаждаемой среды.

Назначение:

Конфигурация предназначена для управления вентилятором по сигналам от датчика температуры с диапазоном измерения от 0 °С до 100°С с унифицированным выходом 4-20 мА. В рабочем режиме, для данного примера, уставка задается от внешнего потенциометра, подключенного на аналоговый вход AI1.

Схема подключения:

В данном примере рассмотрены две схемы подключения:

- С использованием внутреннего источника питания (Рис. 1).
- С использованием внешнего источника питания (Рис. 2)

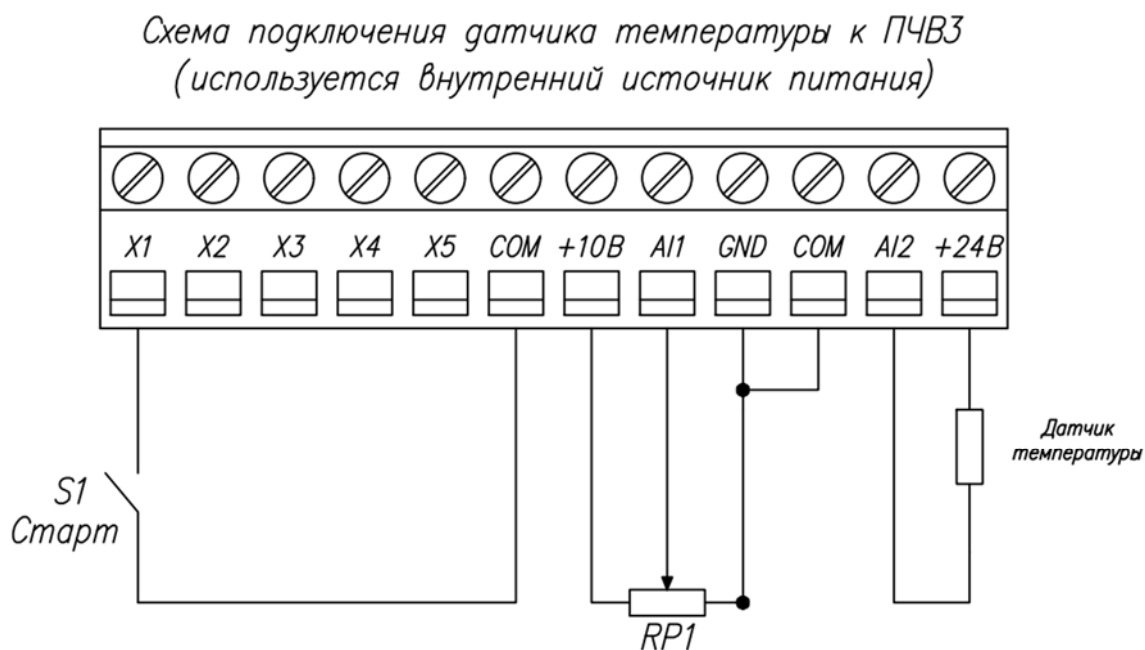


Рисунок 1. Схема подключения датчика температуры к ПЧВ (используется встроенный источник питания)

Схема подключения датчика температуры к ПЧВЗ
(используется внешний источник питания)

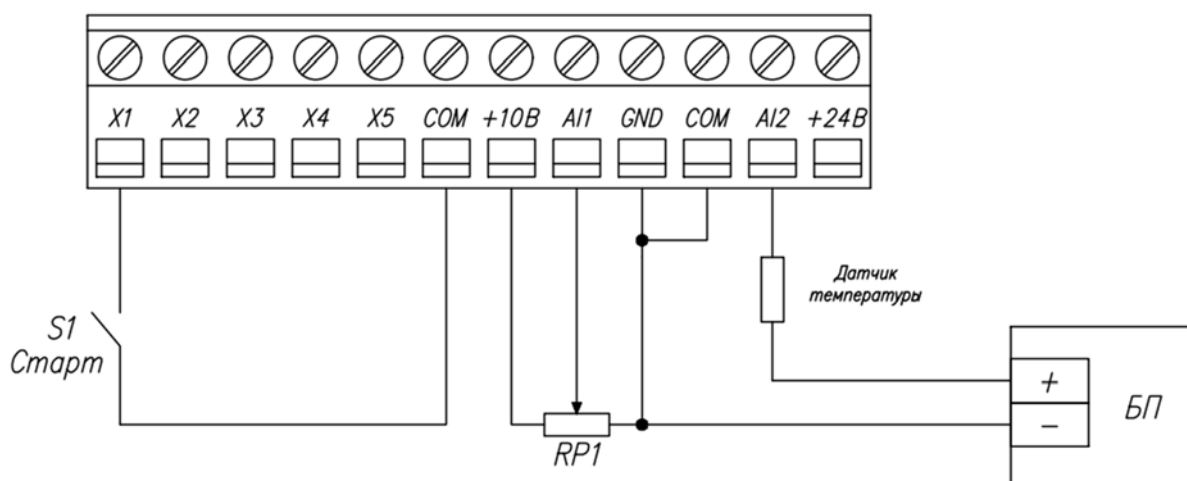


Рисунок 2. Схема подключения датчика температуры к ПЧВ (используется внешний источник питания)

Примечание: При подключении датчика температуры с токовым выходным сигналом, DIP переключатель (в данном примере AI2) нужно выставить в крайне правое положение.

Алгоритм управления:

- 1) Пуск АД осуществляется замыканием клемм X1 и COM.
- 2) В автоматическом режиме осуществляется поддержание заданной температуры с замкнутым контуром процесса.
- 3) Остановка осуществляется размыканием клемм X1 и COM.

Список параметров.

Таблица 1, Список параметров.

№	Код	Наименование	Знач.	Примечание
1	F01.01	Источник подачи сигнала запуска	1	Режим пуска и останова по дискретному входу
2	F01.02	Источник задания частоты	8	Замкнутый контур процесса ПИД-регулятора с ОС
3	F01.10	Максимальная выходная частота	50	Номинальная паспортная скорость, Гц
4	F01.13	Задание нижнего предела частоты	20	Рекомендованная минимальная скорость для насосов, Гц
5	F01.22	Время разгона	5	Защита от гидроудара

6	F01.23	Время торможения	5	Защита от гидроудара
7	F02.00	Тип электродвигателя		В соотв. с двигателем
8	F02.01	Количество полюсов		В соотв. с двигателем
9	F02.02	Номинальная мощность электродвигателя		В соотв. с двигателем
10	F02.03	Номинальная частота электродвигателя		В соотв. с двигателем
11	F02.04	Номинальная скорость вращения электродвигателя		В соотв. с двигателем
12	F02.05	Номинальное напряжение электродвигателя		В соотв. с двигателем
13	F02.06	Номинальный ток электродвигателя		В соотв. с двигателем
14	F05.00	Выбор функции клеммы X1	1	Пуск в прямом направлении
15	F05.20	Выбор режима управления	0	Двухпроводная система 1
16	F05.22	Выбор рабочего сигнала клемм X1-X4	0000	Включение при замыкании
17	F5.42	Тип входного сигнала AI2	1	Токовый сигнал 0...20мА
18	F5.55	Нижнее ограничение входного аналогового сигнала AI2	20	Ограничение токового сигнала до диапазона 4...20мА
19	F05.56	Соотношение значения аналогового сигнала к значению нижнего ограничения AI2	100	Инверсия аналогового сигнала датчика температуры
20	F05.58	Соотношение значения аналогового сигнала к значению верхнего ограничения AI2	0	
21	F7.00	Режим запуска	2	Запуск с подхватом скорости
22	F13.00	Выбор способа задания уставки ПИД-регулятора	2	Уставка с помощью внешнего потенциометра
23	F13.03	Источник обратной связи ПИД-регулятора	3	Обратная связь по датчику температуры
24	F13.07	Настройка ПИД-регулятора	0000	Настройка логики ПИД регулятора
25	F13.11	Пропорциональная составляющая	1	Настройка от перерегулирования
26	F13.12	Время интегрирования	8	Настройка от перерегулирования
27	F13.12	Дифференциальная составляющая	0,5	Настройка от перерегулирования