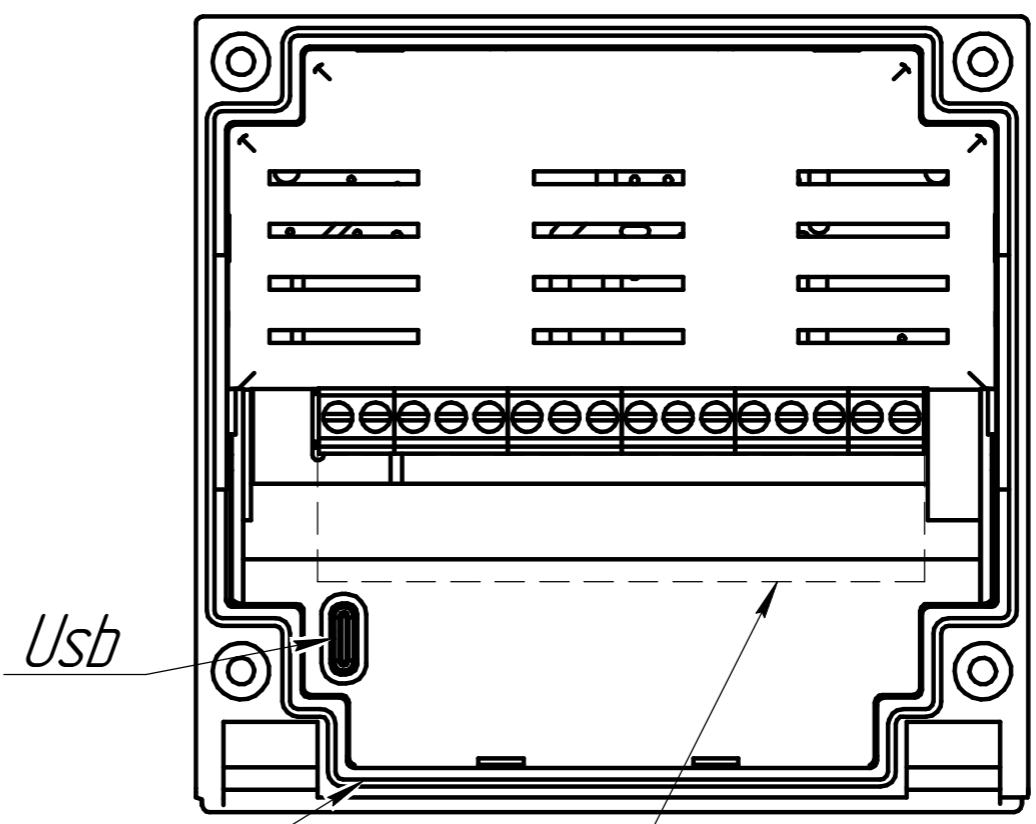
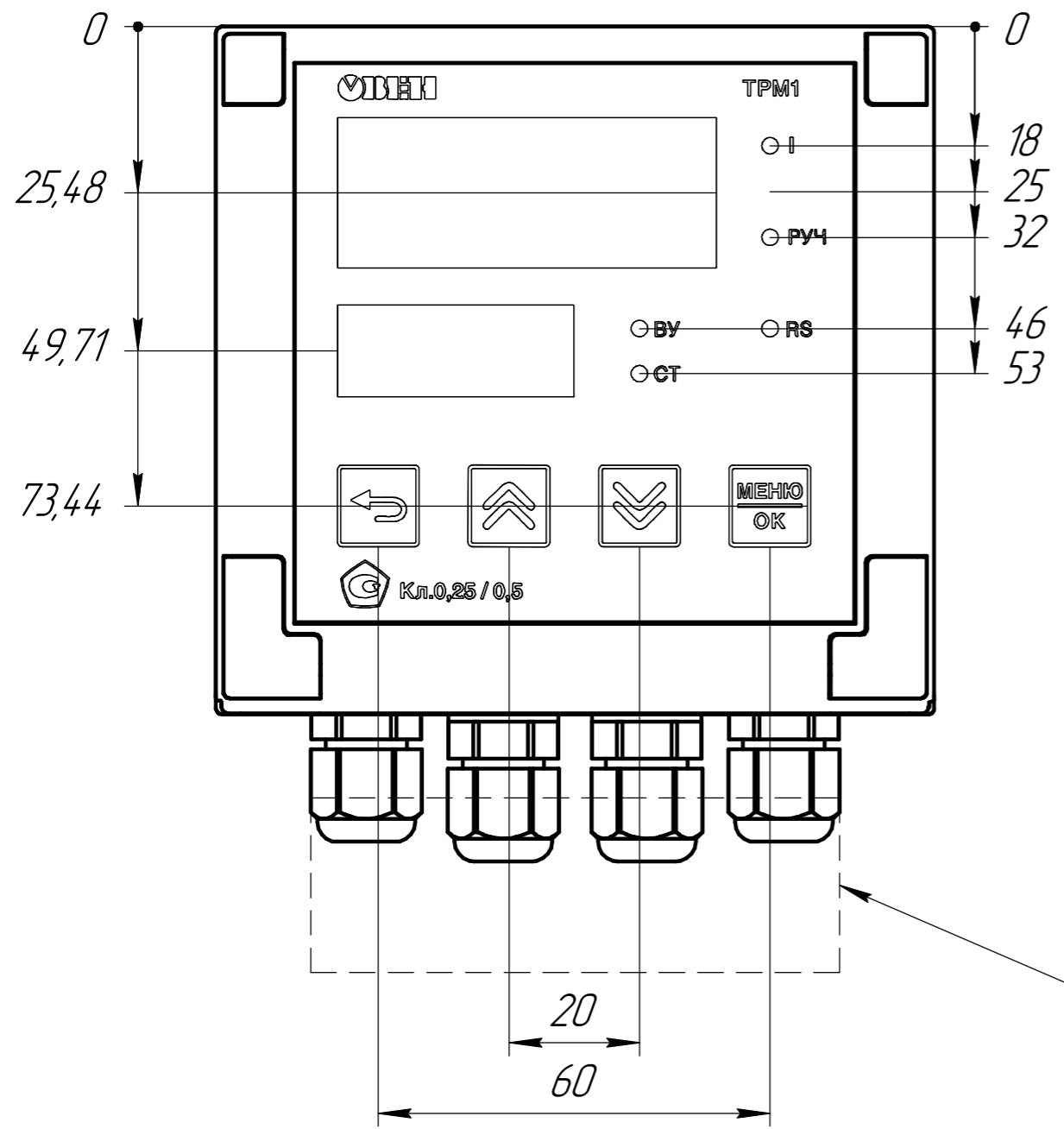


1. Размеры для справок.
2. Неуказанные предельные отклонения размеров:  $+IT12/2$ .
5. Максимальная допустимая температура окружающей среды:  $+60\text{ }^{\circ}\text{C}$ .
6. 3D модель представлена для скачивания в свободном доступе на сайте компании "ОВЕН" в формате \*.STEP.

|               |              |
|---------------|--------------|
| Инв. № подл.  | Подп. и дата |
| Взам. инв. №  | Подп. и дата |
| Инв. № дубл.  | Подп. и дата |
| Перв. примен. | Справ. №     |

|          |      |          |       |      |  |        |          |         |
|----------|------|----------|-------|------|--|--------|----------|---------|
| Изм.     | Лист | № докум. | Подп. | Дата | Измеритель-регулятор<br>микропроцессорный ТРМ1-Н | Лит.   | Масса    | Масштаб |
| Разраб.  |      |          |       |      |  |        | 2,84     | 1:1     |
| Проб.    |      |          |       |      |  | Лист 1 | Листов 2 |         |
| Т.контр. |      |          |       |      |  |        |          |         |
| Н.контр. |      |          |       |      |  |        |          |         |
| Утв.     |      |          |       |      |  |        |          |         |

Расположение элементов индикации и управления



Рамка уплотнения

Зона подключения проводов

|              |              |
|--------------|--------------|
| Инд. № подл. | Подп. и дата |
| Взам. инв. № | Инд. № дцкл. |
| Подп. и дата |              |
| Инд. № подл. |              |

|      |      |          |       |      |
|------|------|----------|-------|------|
| Изм. | Лист | № докум. | Подп. | Дата |
|      |      |          |       |      |

Копировал

Формат А3