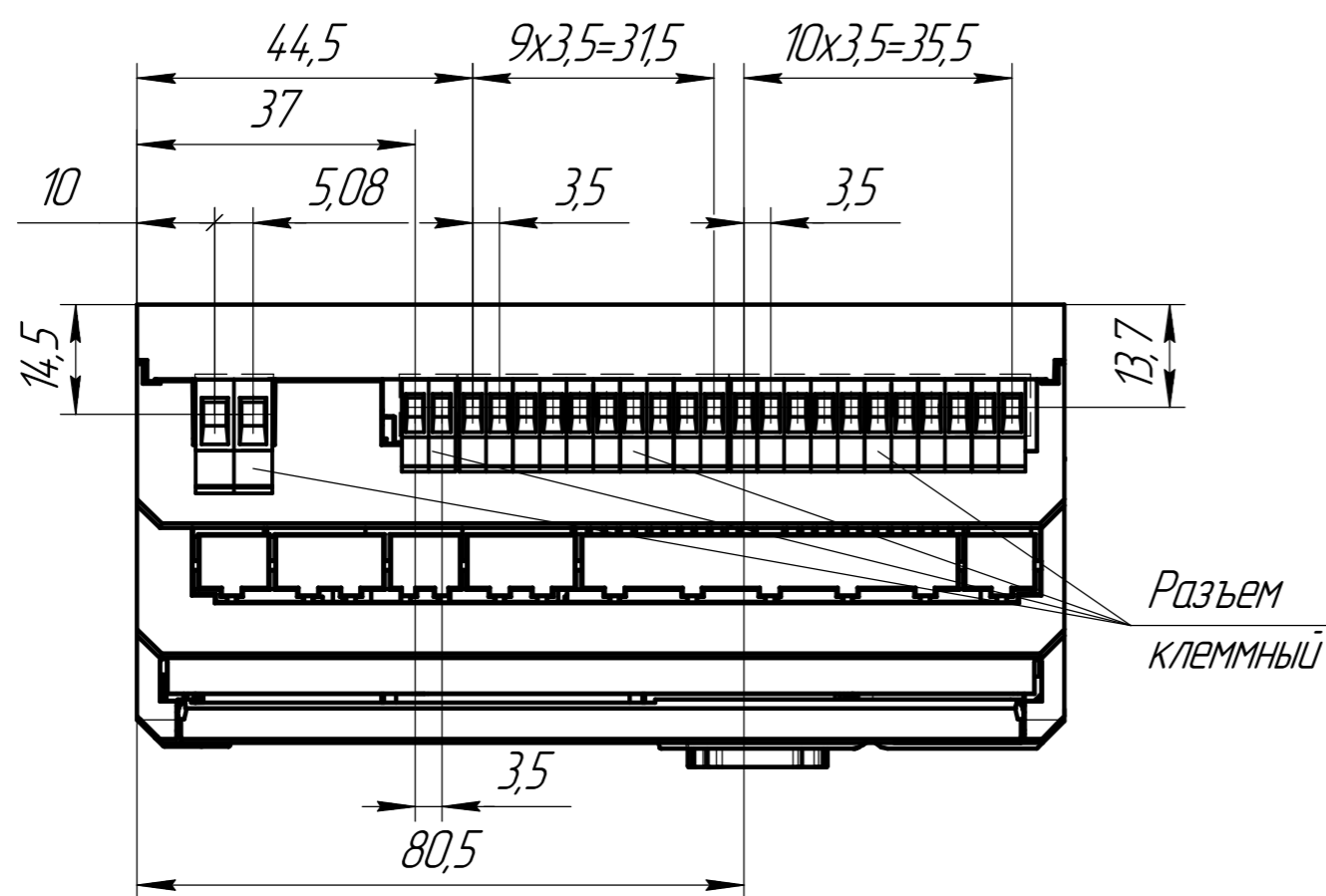
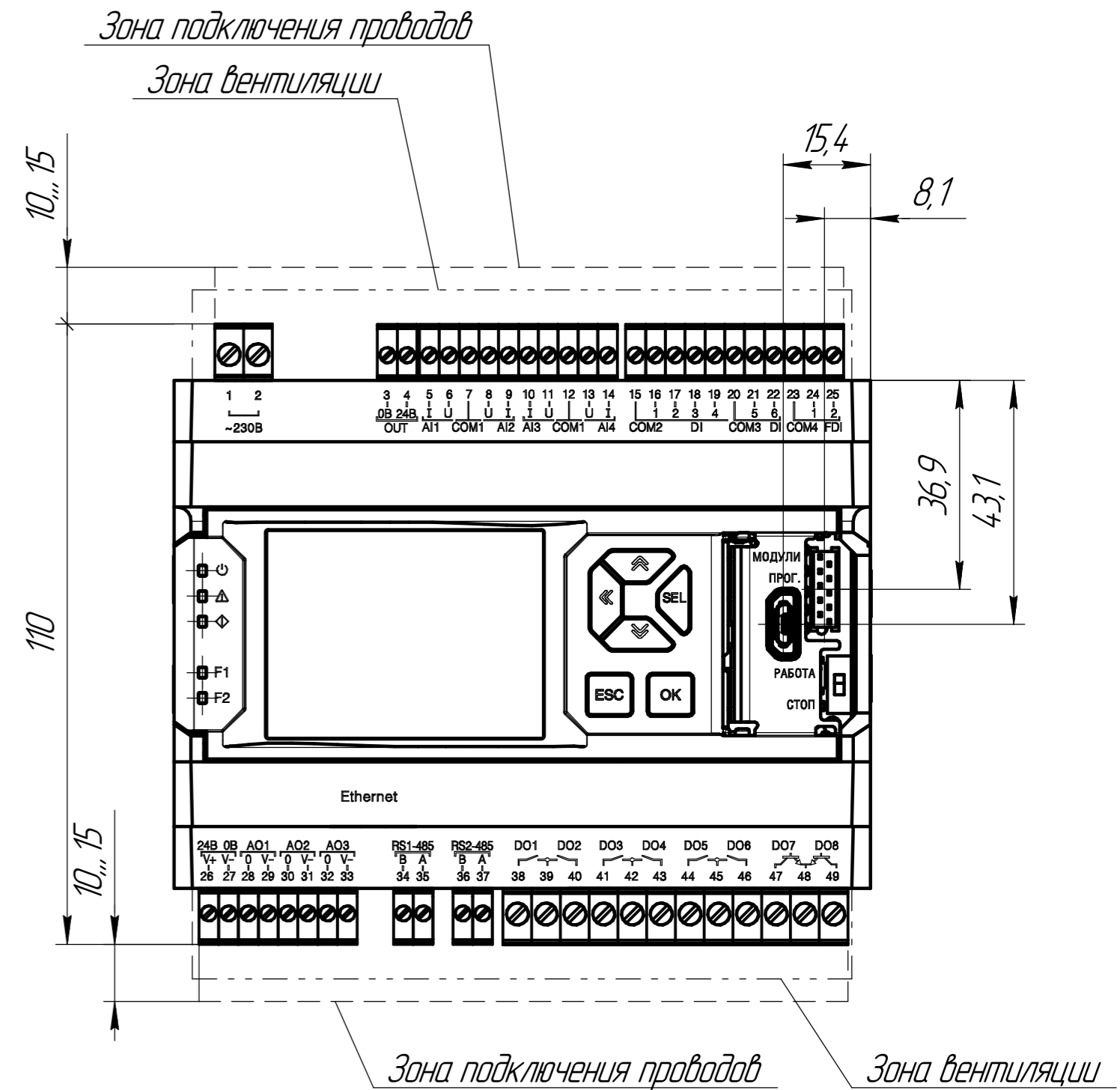
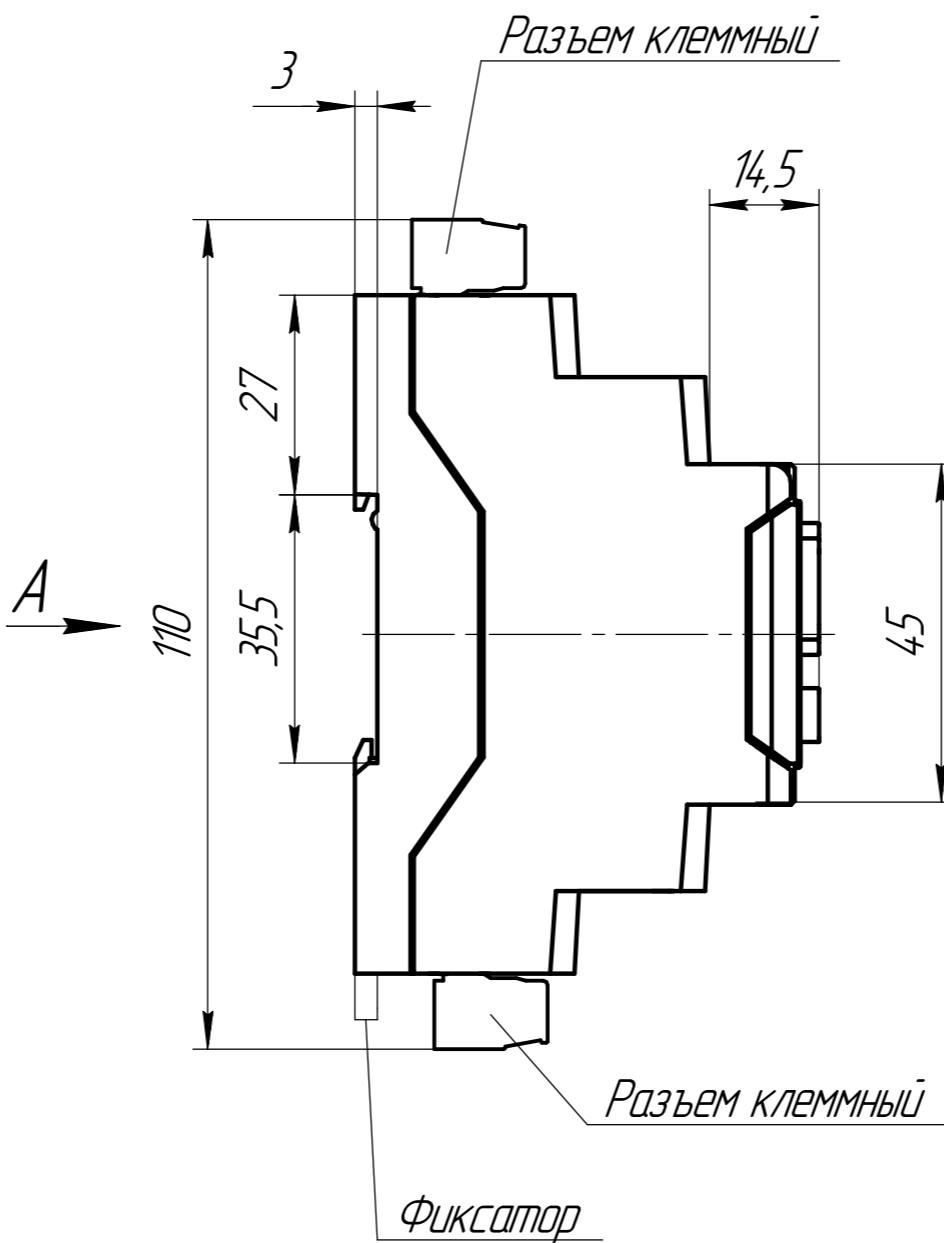
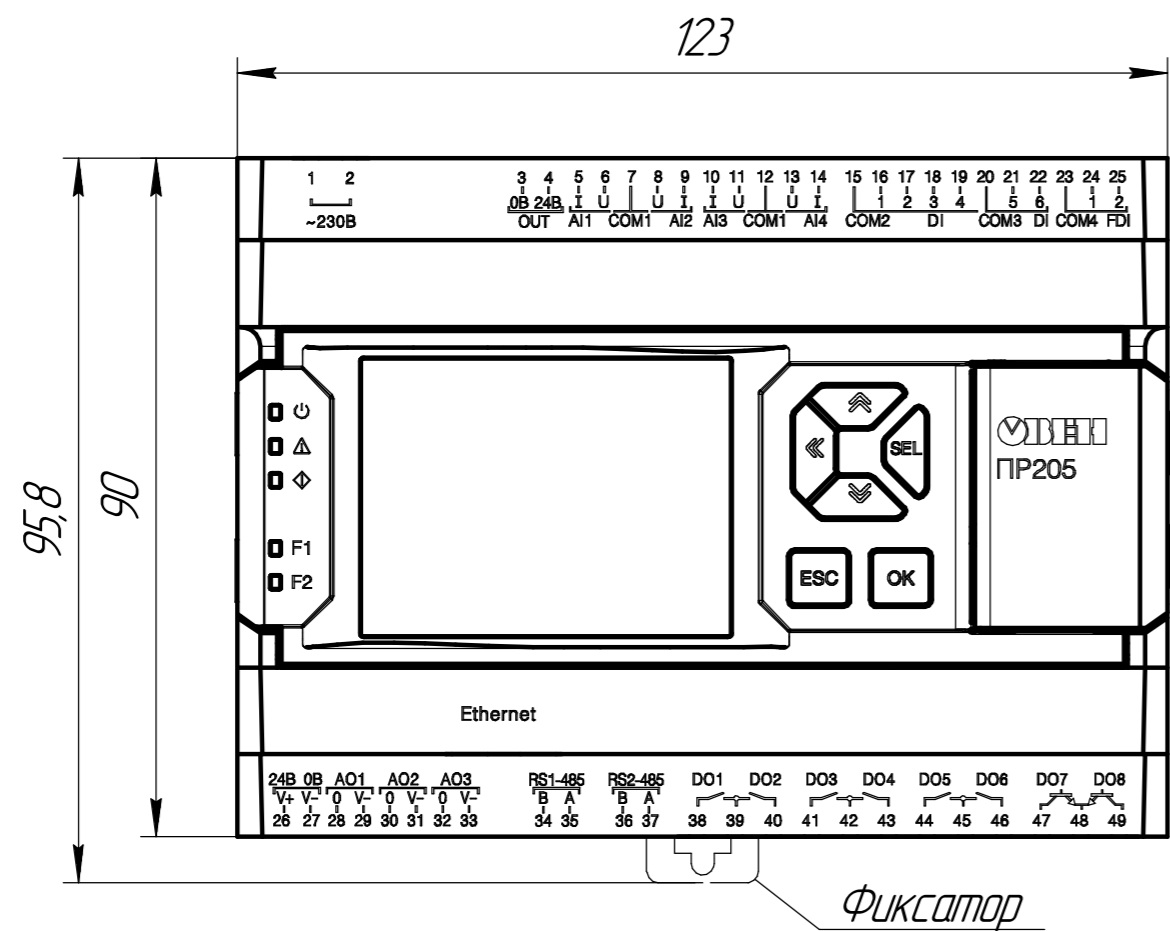


Расположение зон вентиляции и подключения проводов
Крышка откидная малая ПР205 условно не показана

Разъемы клеммные условно не показаны



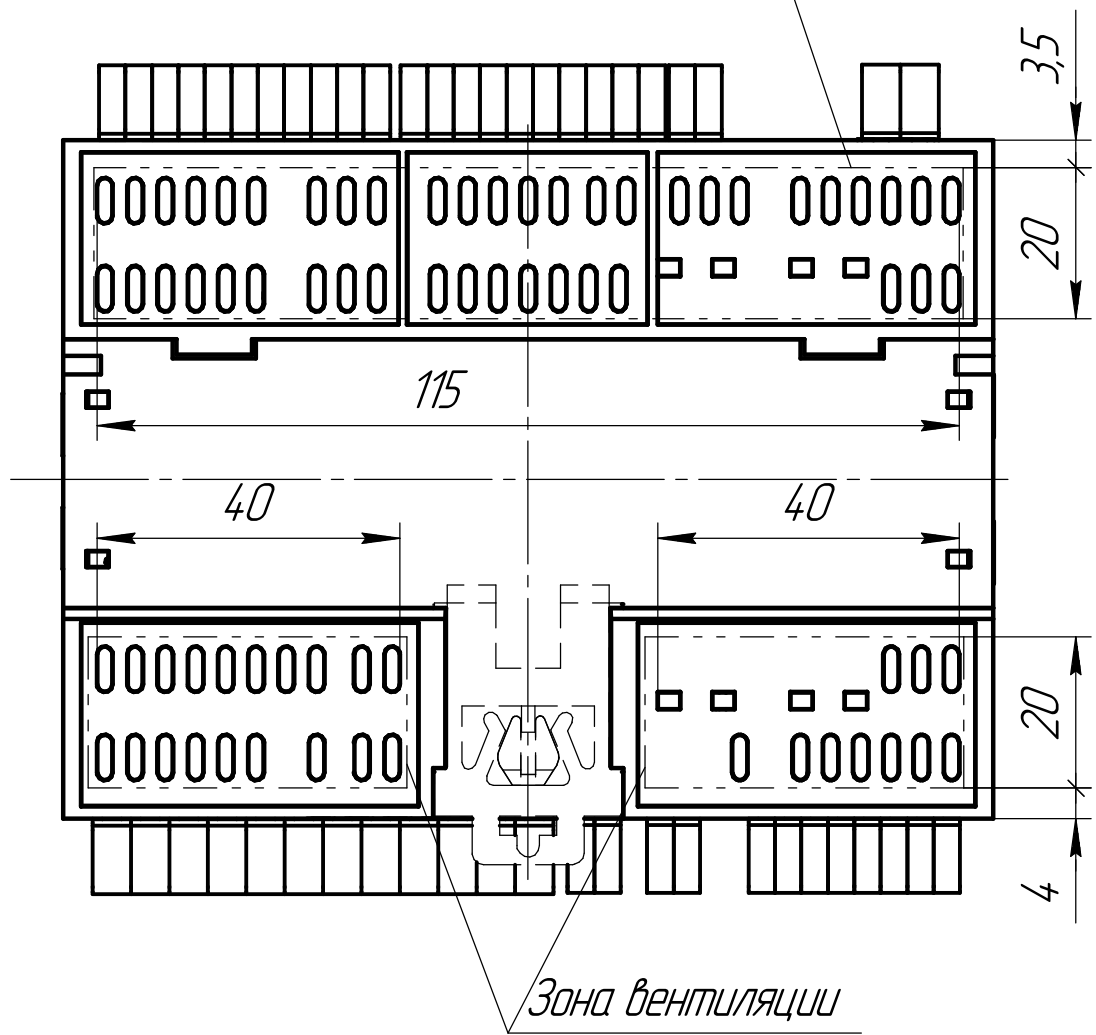
- *Размеры для справок.
- Неуказанные предельные отклонения размеров: $\pm IT12/2$.
- Прибор предназначен для установки на рейку монтажную ТН-35.
- Для охлаждения прибора предусмотрена перфорация сверху, снизу и сзади.
- 3D модель данного прибора представлена для скачивания в свободном доступе на сайте компании "ОВЕН" в формате *.STEP.

Изм.	Лист	№ док.	Подп.	Дата	Лит.	Масса	Масштаб
Разраб.							1:1
Проб.							
Т.контр.					Лист 1	Листов 2	
Н.контр.							
Утв.							

Расположение зон вентиляции

A

Зона вентиляции



Зона вентиляции

Инв. № подл.	Подп. и дата
Взам. инв. №	Инв. № докл.
Подп. и дата	
Изм.	Лист
№ докум.	Подп.
Дата	