

Перв. примен.

Справ. №

Подп. и дата

Инд. № дюрл.

Взам. инв. №

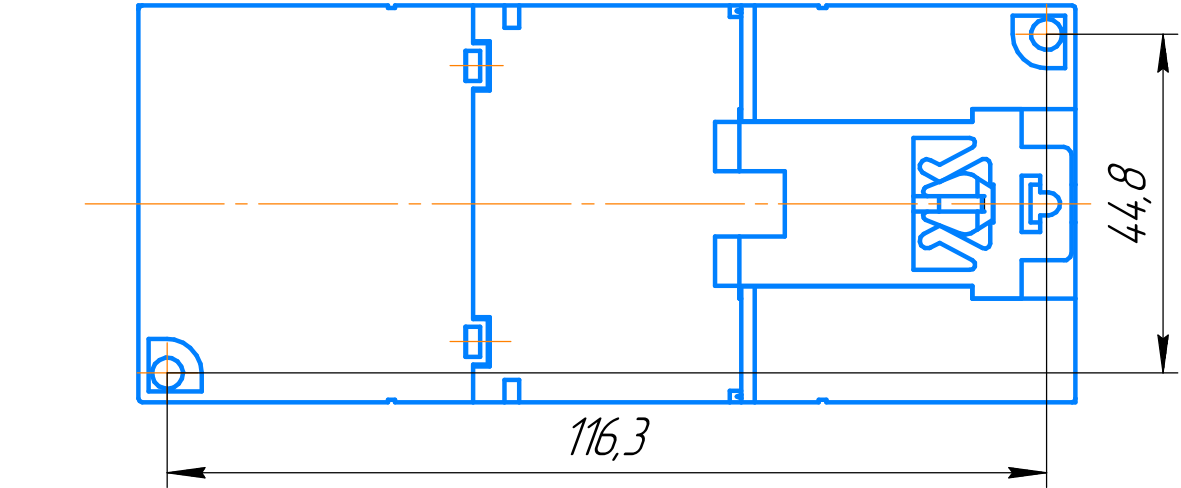
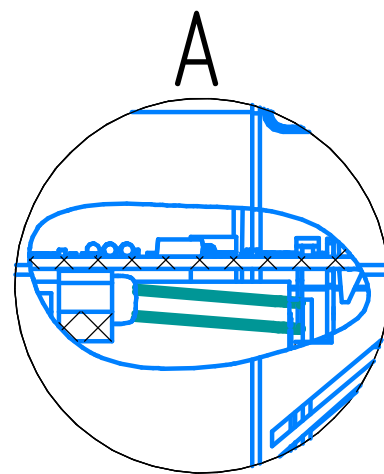
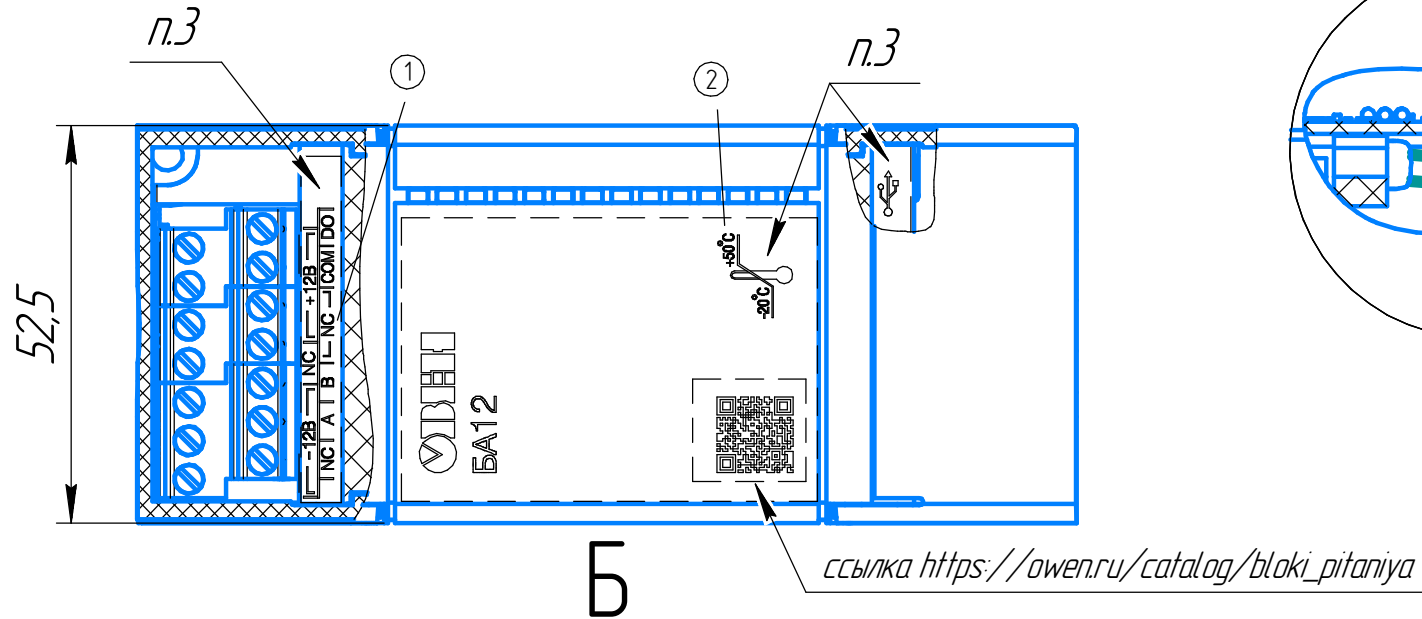
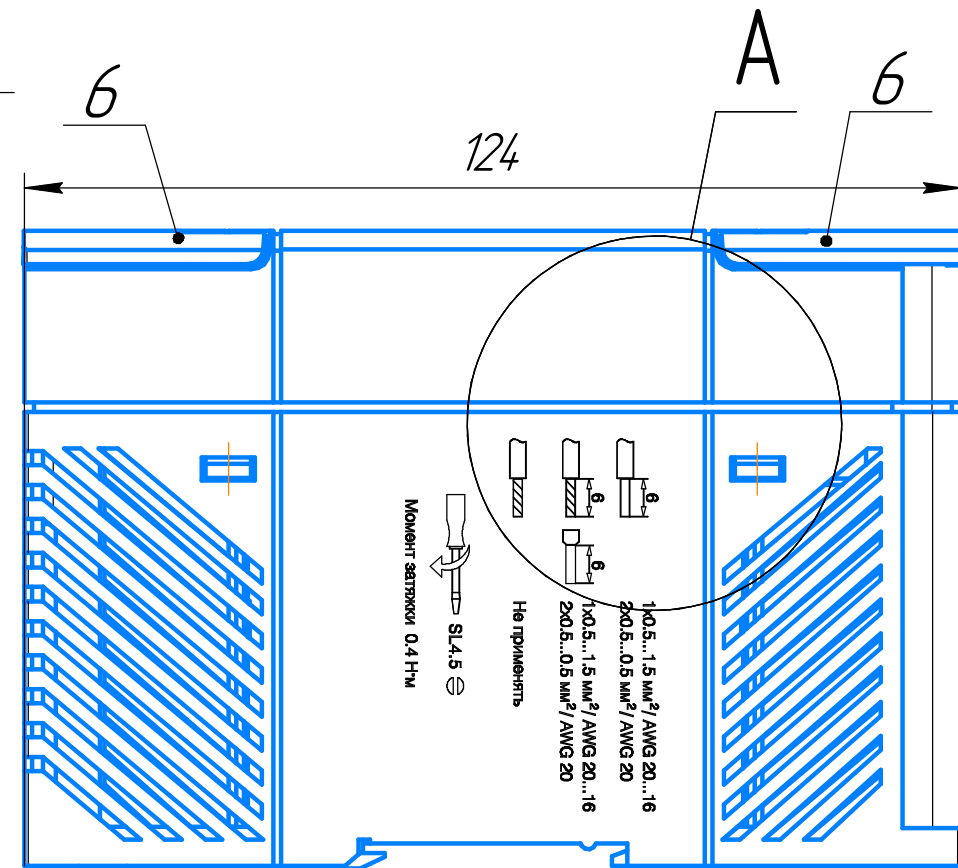
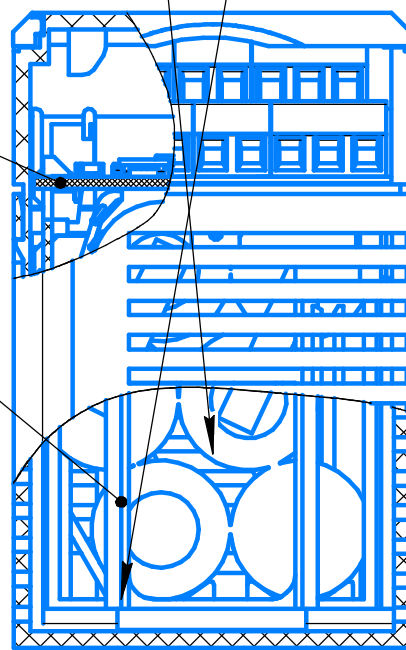
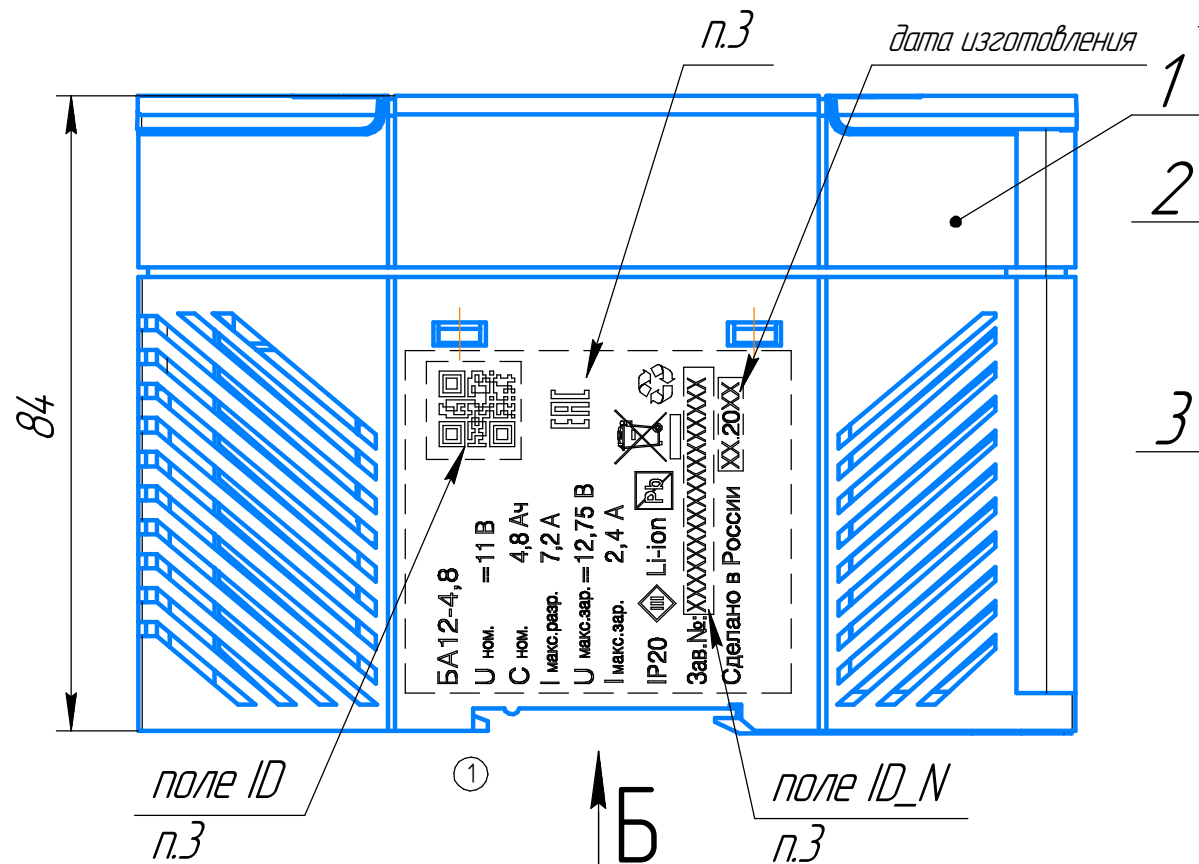
Подп. и дата

Инд. № подл.

КУВФ.43611007 СБ

КУВФ.7545214.20.1736

Контейнер для аккумулятора



- *Размеры для справок.
- Нанести на термодатчик RT1 платы поз.2 термопасту поз.5 и установить между собранным блоком аккумуляторов и контейнером КУВФ.7545214.20.1736 из состава поз.3 до соприкосновения с аккумулятором согласно инструкции по сборке КУВФ.25288.10127.
- Маркировку выполнить из 1С с помощью лазерного комплекса Турдомаркер согласно инструкции по гравировке КУВФ.436111.005И1 используя приспособление КУВФ.п.905 с автоматическим заполнением из 1С переменных полей ID (заводской номер в формате QR-кода) и ID_N (заводской номер). Шрифт надписей HeliosLightС.
- Маркировку лицевой части по п.3 выполнять до установки крышек поз.6 КУВФ.7311914.20.2297.

				КУВФ.436111.007 СБ		
2	КУВФ.060-23	Курская	12.09.23	Лит.	Масса	Масштаб
1	КУВФ.054-23	Курская	23.08.23			1:1
Изм. Лист	№ докум.	Подп.	Дата	Лист	Листов	1
Разраб.	Ивченко		02.03.23			
Пров.	Лобов					
Т.контр.						
И.контр.						
Утв.						

Копировал

Формат А3