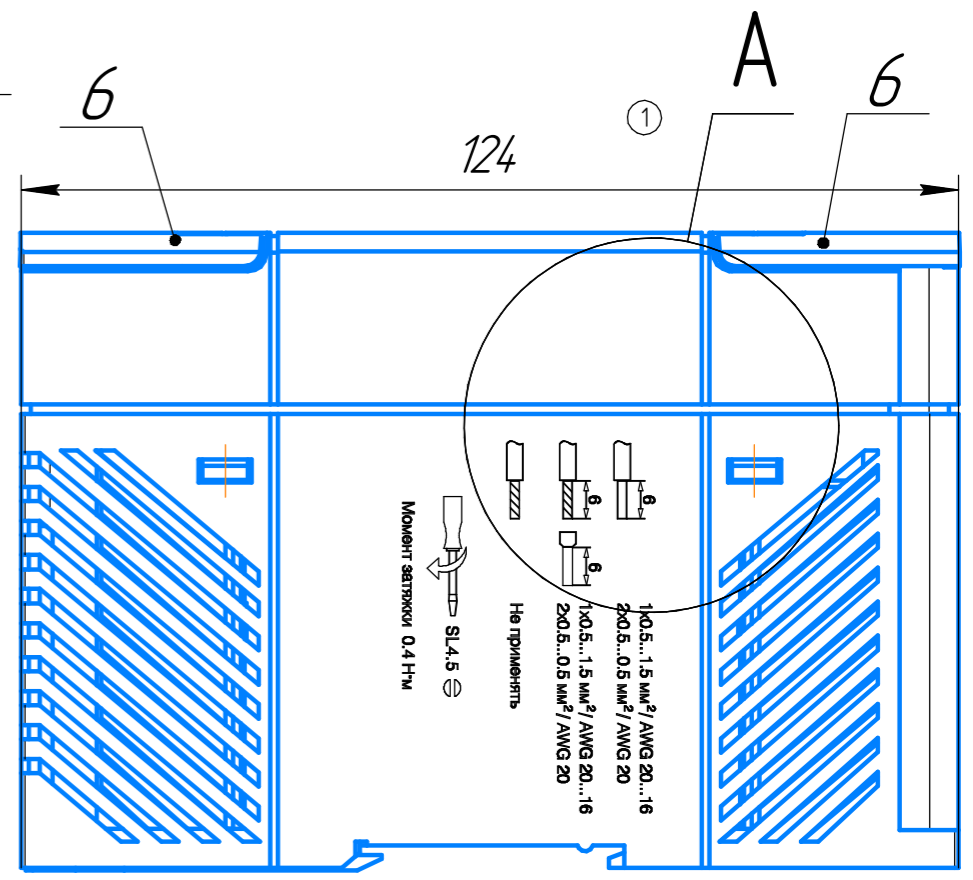
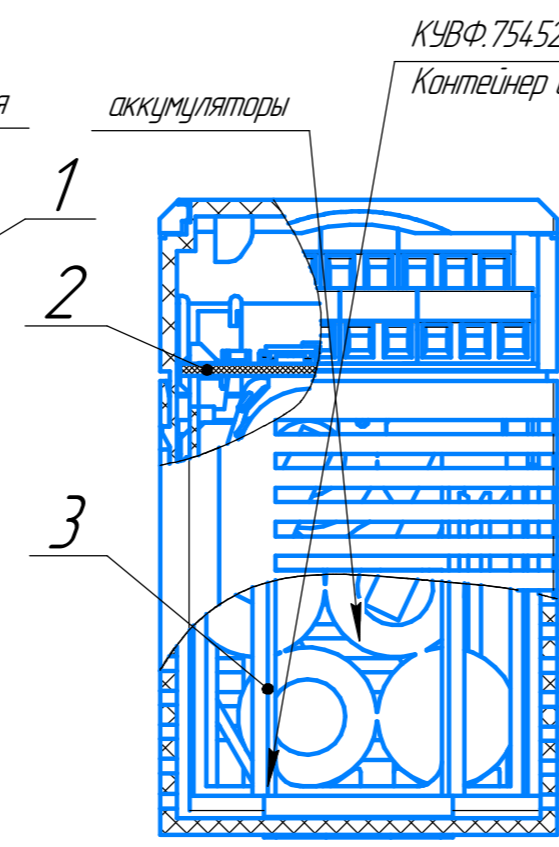
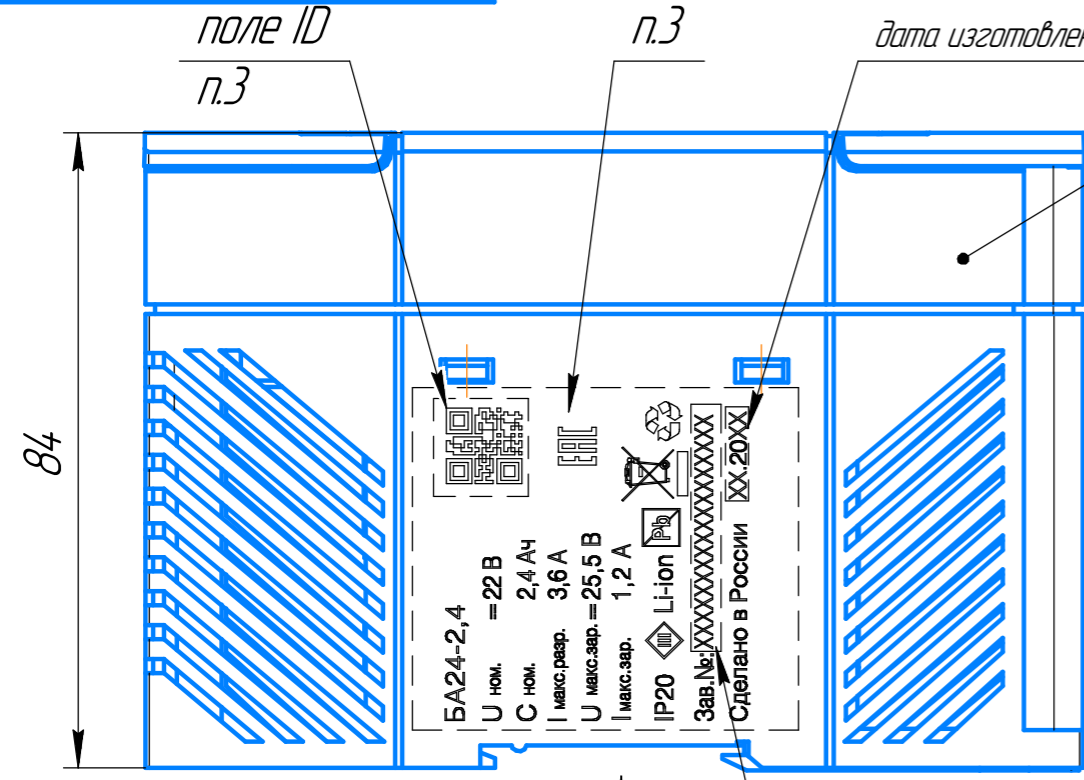
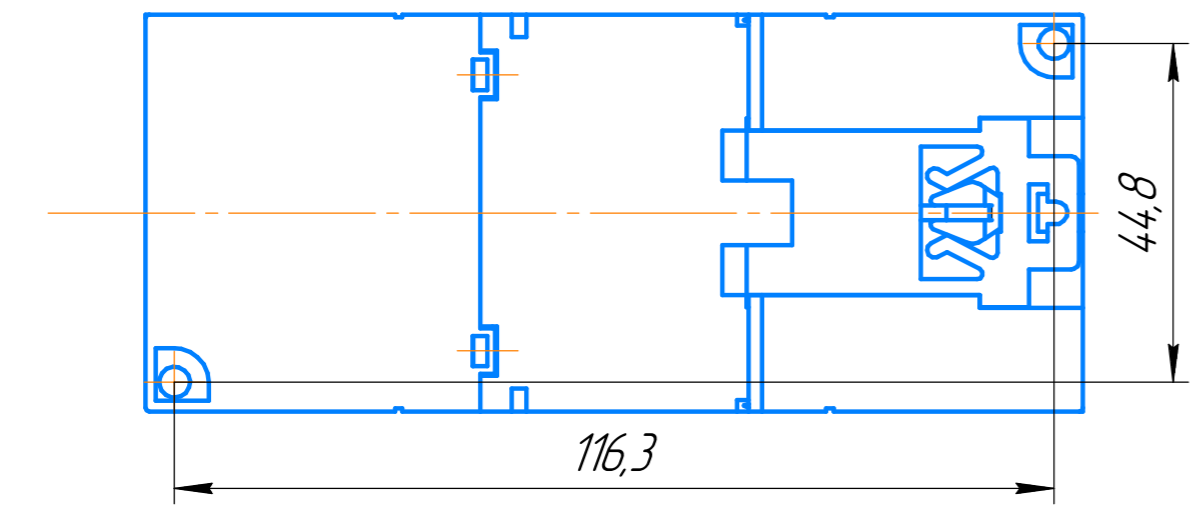
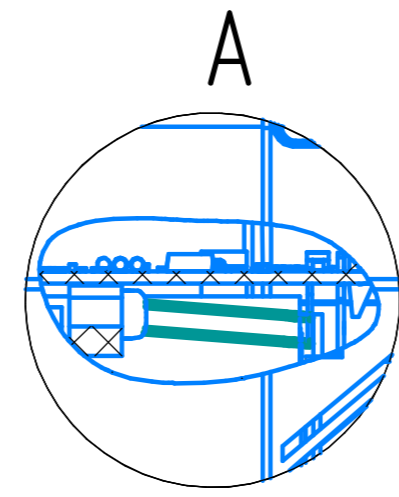
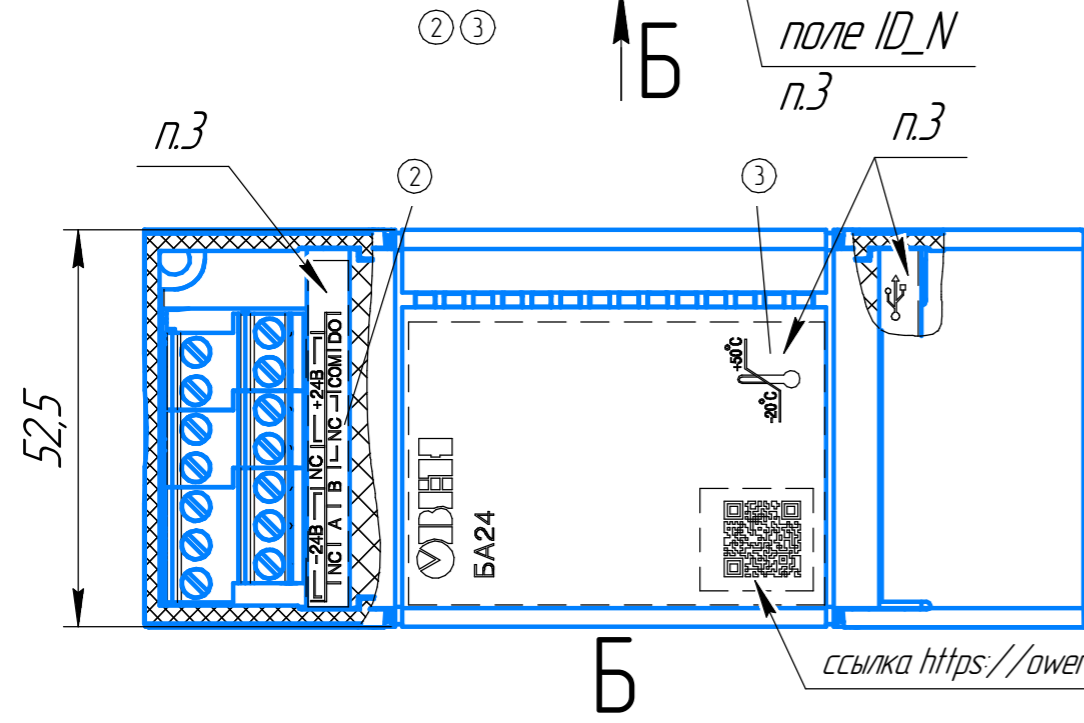


Перв. примен.
Справ. №

КУВФ.43611.006 СБ



Подп. и дата
Инд. № дюрл.
Взам. инв. №
Подп. и дата
Инд. № подл.



- *Размеры для справок.
- Нанести на термодатчик RT1 платы поз.2 термопасту поз.5 и установить между собранным блоком аккумуляторов и контейнером КУВФ.7545214.20.1736 из состава поз.3 до соприкосновения с аккумулятором согласно инструкции по сборке КУВФ.25288.10127.
- Маркировку выполнить из 1С с помощью лазерного комплекса Турдомаркер согласно инструкции по гравировке КУВФ.43611.005И1 используя приспособление КУВФ.п.905 с автоматическим заполнением из 1С переменных полей ID (заводской номер в формате QR-кода) и ID_N (заводской номер). Шрифт надписей HeliosLightC.
- Маркировку лицевой части по п.3 выполнять до установки крышек поз.6 КУВФ.7311914.20.2297.

3	КУВФ.060-23	Курская	12.09.23	
2	КУВФ.054-23	Курская	23.08.23	
1	КУВФ.007-23	Ивченко	09.03.23	
Изм.	Лист	№ докум.	Подп.	Дата
Разраб.	Ивченко			02.03.23
Проб.	Льдов			
Т.контр.				
И.контр.				
Утв.				

КУВФ.43611.006 СБ			
БА24-2,4	Лит.	Масса	Масштаб
Сборочный чертеж			1:1
Лист	Листов		1