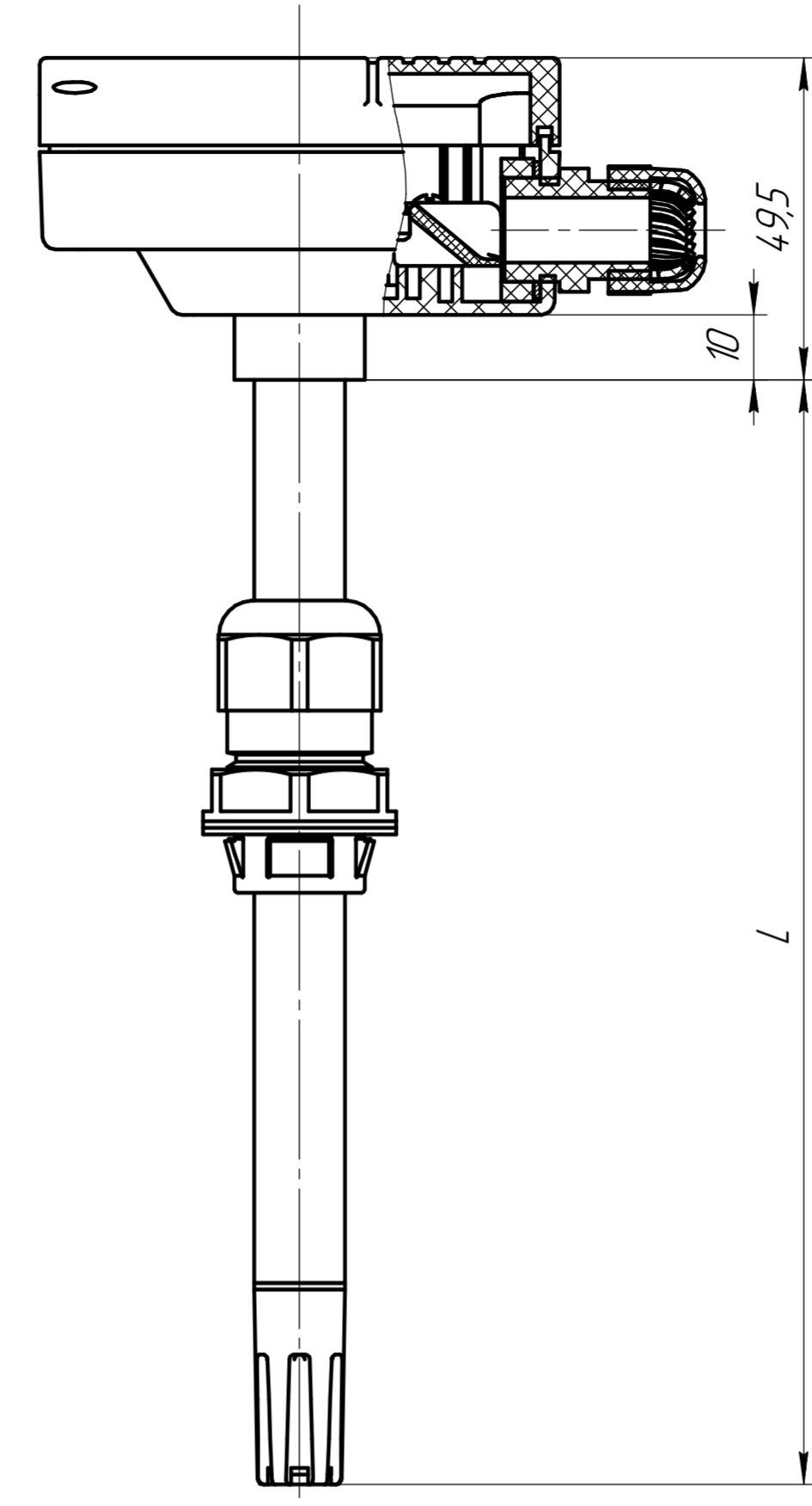
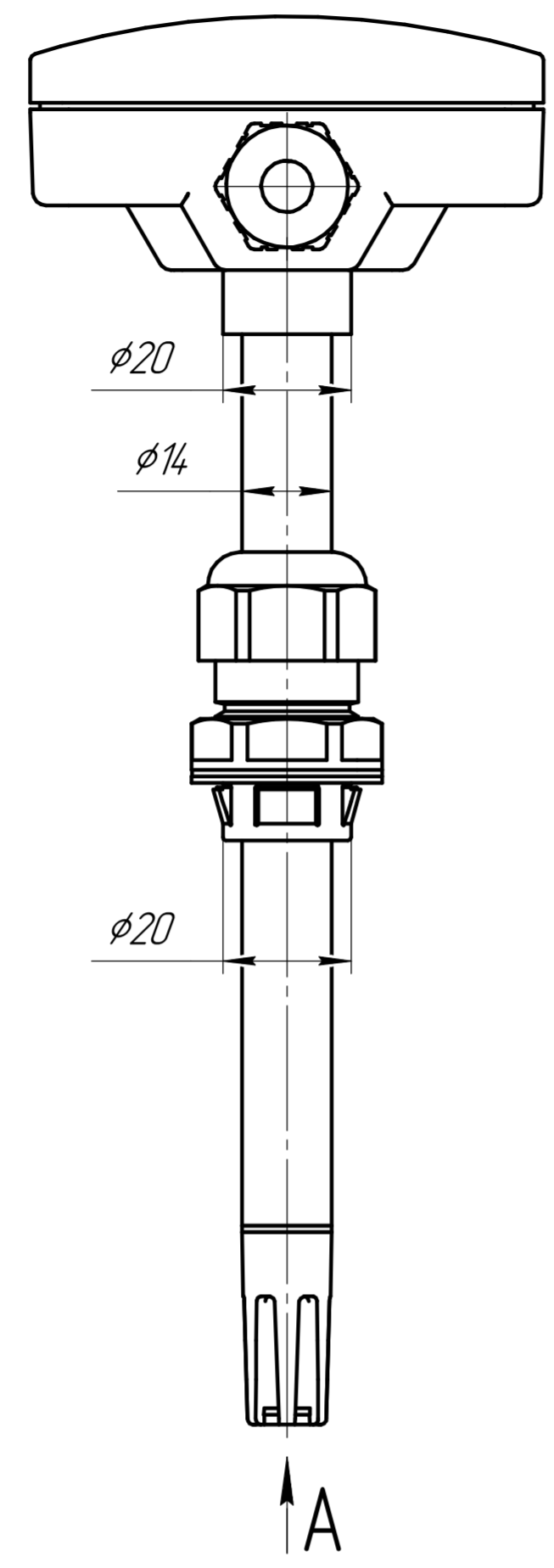
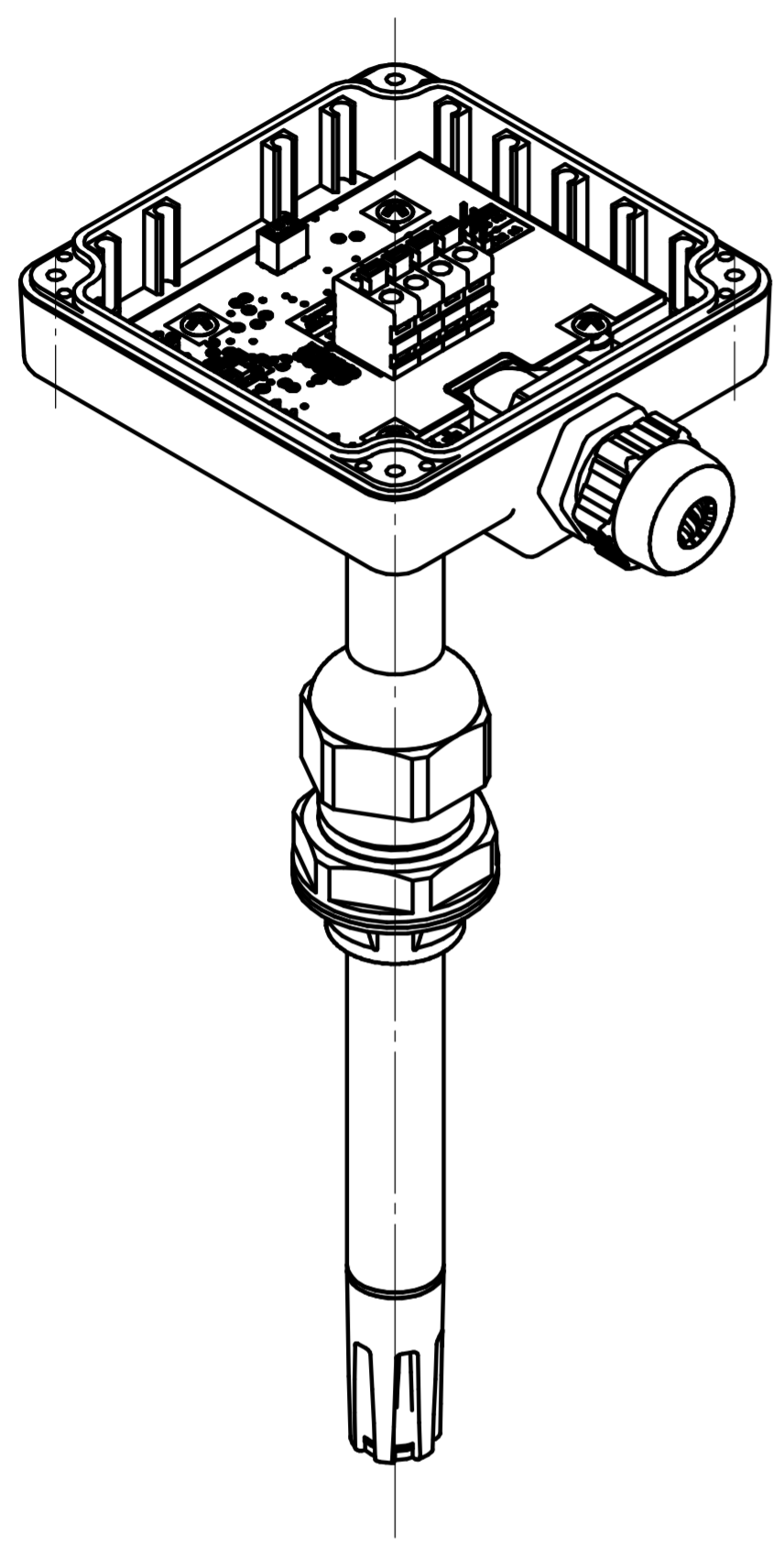
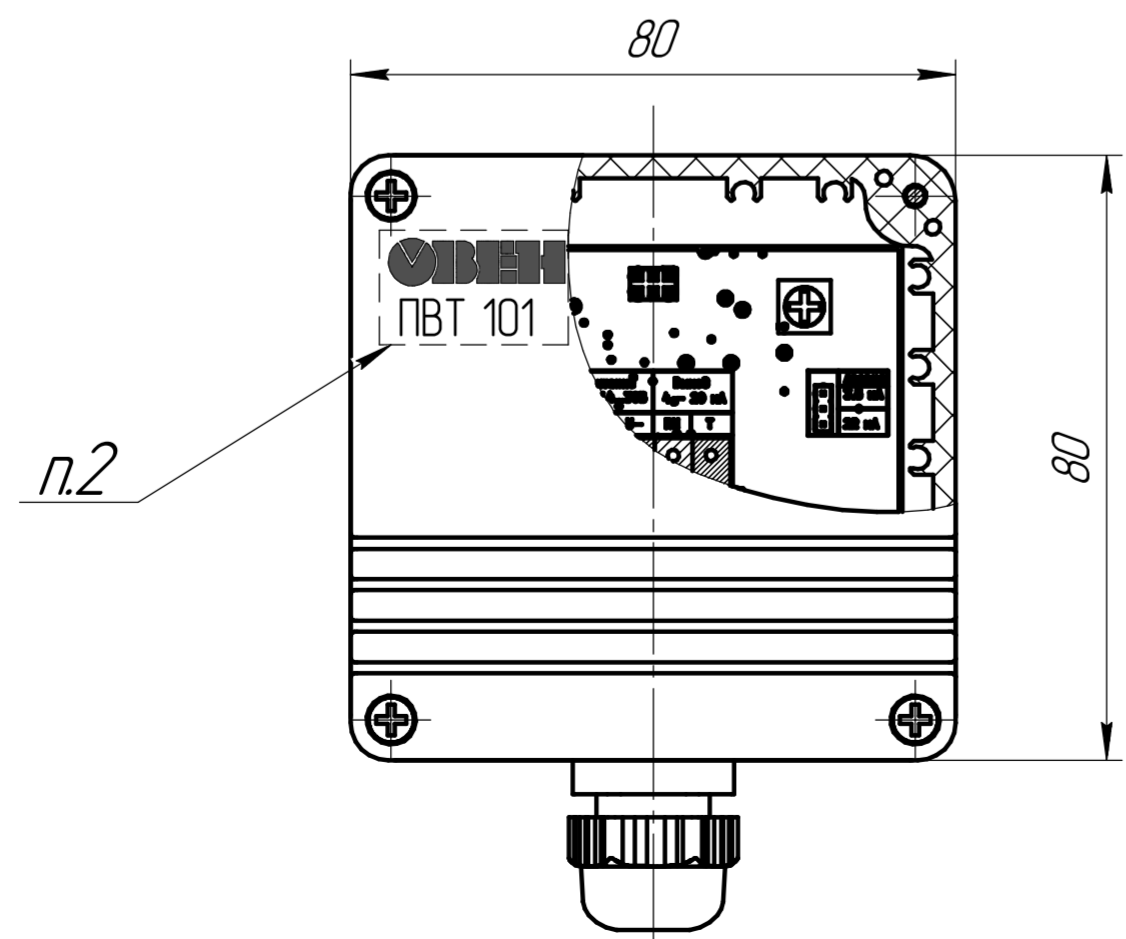
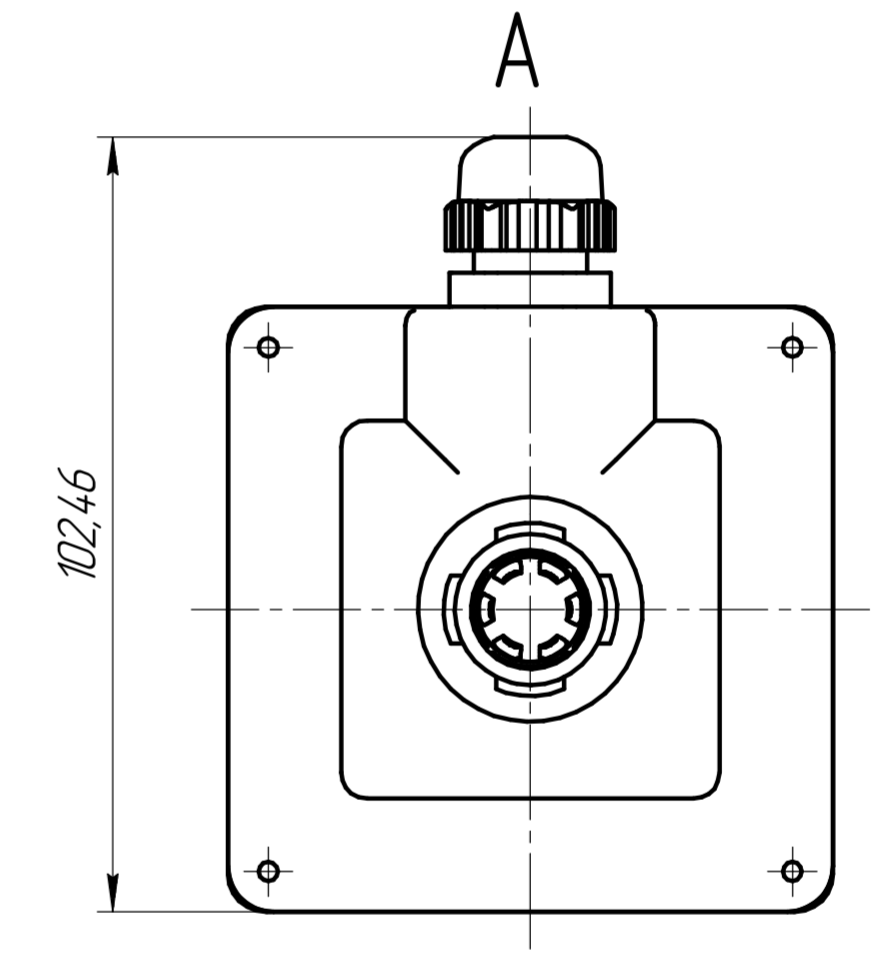


КУВФ.4.13631.101 ГЧ



Обозначение	Наименование	L
КУВФ.4.13631.10101-170	ПВТ101И.17	170
КУВФ.4.13631.10101-270	ПВТ101И.27	270
КУВФ.4.13631.10101-370	ПВТ101И.37	370
КУВФ.4.13631.10102-170	ПВТ101У.17	170
КУВФ.4.13631.10102-270	ПВТ101У.27	270
КУВФ.4.13631.10102-370	ПВТ101У.37	370

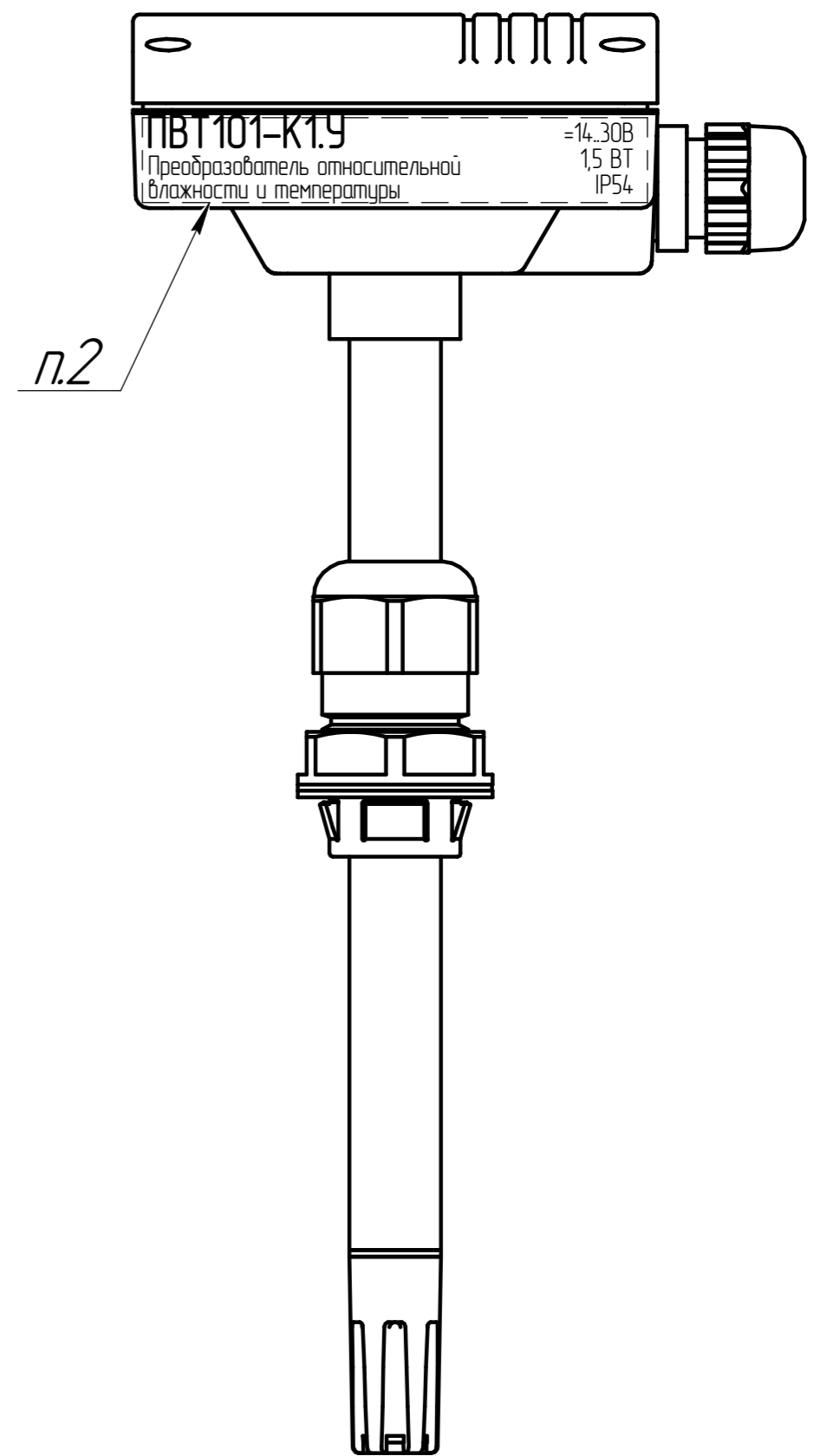
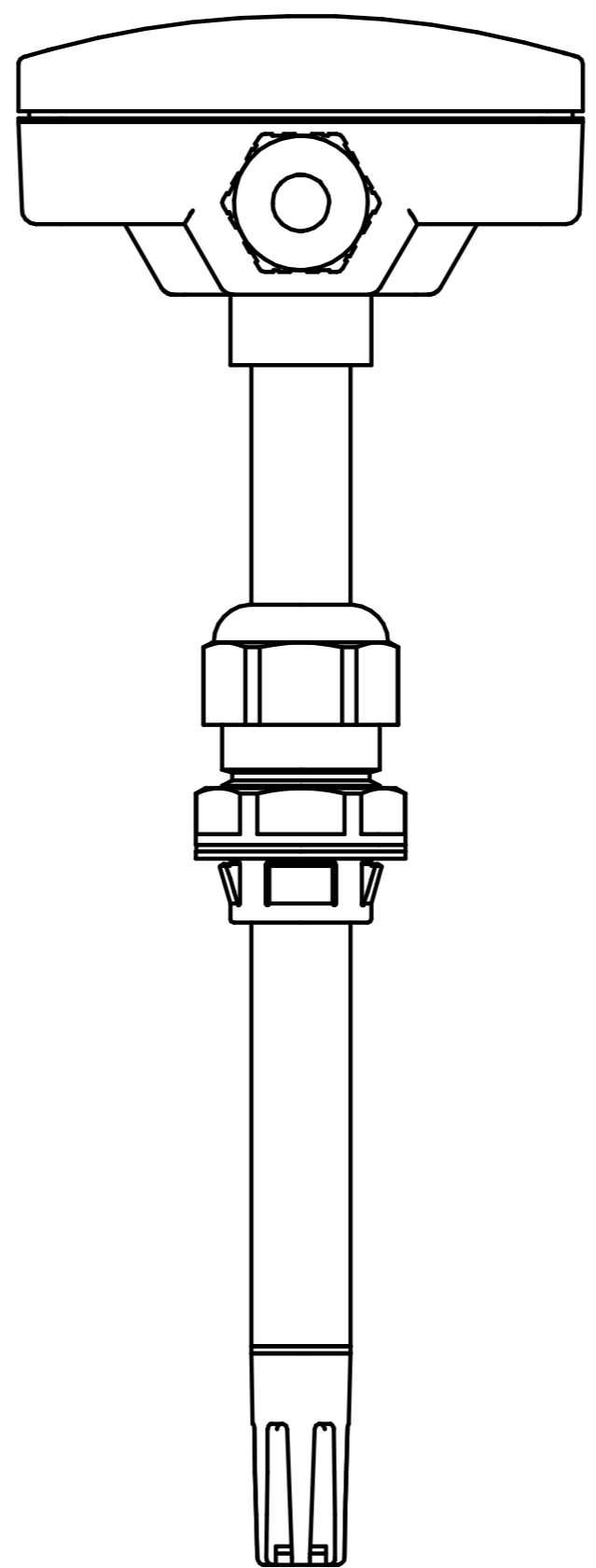
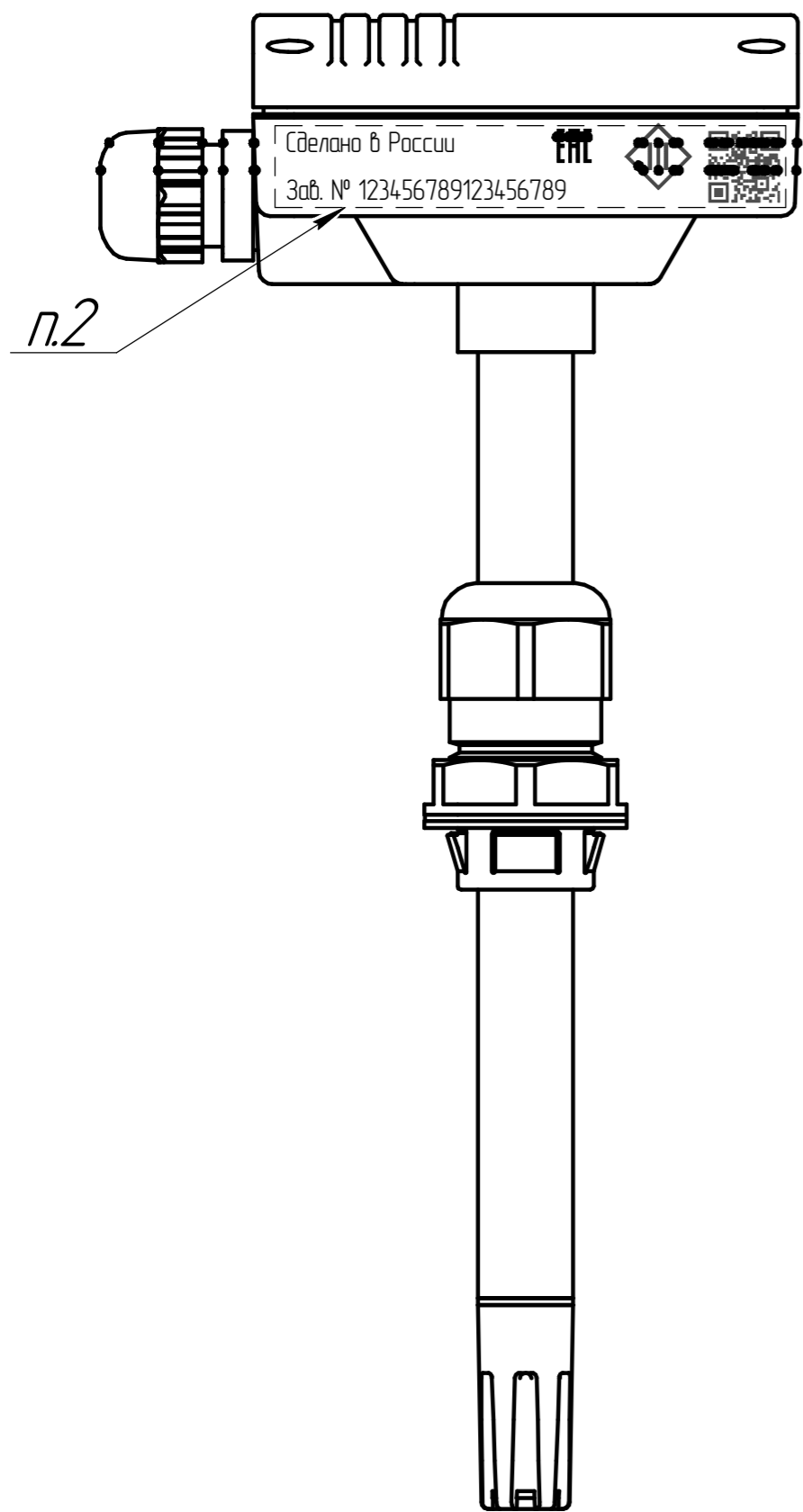


1 Размеры для справок.
2 Гравировать как показано на примере на л.12.

Изм. №, дата, Изм. №, дата, Взам. инв. №, Инв. №, дата, Справ. №, Перв. примен.

КУВФ.4.13631.101 ГЧ					
1	Изм.		Плзочкин	2201242	
Изм./Лист	№ докум.	Подп.	Дата		
Разраб.	Плзочкин		200323		
Проб.					
Т.контр.					
Н.контр.					
Утв.	Цихмистер				
ПВТ101-КХ.Х				Лит.	Масса
Габаритный чертеж				Лист 1	Листов 2
				1:1	

КУВФ.4.13631.101 ГЧ



Инд. № подл.	Подп. и дата
Взам. инв. №	Инд. № дюрл.
Подп. и дата	Подп. и дата

Изм.	Лист	№ докум.	Подп.	Дата
------	------	----------	-------	------

КУВФ.4.13631.101 ГЧ

Копировал

Формат А3

Лист
2