

Таблица 1

Наименование	Рис.	L, м
ДУЗ11-1110,3	1	0,3
ДУЗ11-1110,5		0,5
ДУЗ11-1110,75		0,75
ДУЗ11-1110,10		1
ДУЗ11-1110,15		1,5
ДУЗ11-1110,20	2	2
ДУЗ11-1110,25		2,5
ДУЗ11-1110,3	2	0,3
ДУЗ11-1110,5		0,5
ДУЗ11-1110,75		0,75
ДУЗ11-1111,0		1
ДУЗ11-1111,5		1,5
ДУЗ11-1112,0	2	2
ДУЗ11-1112,5		2,5
ДУЗ11-1140,3	3	0,3
ДУЗ11-1140,5		0,5
ДУЗ11-1140,75		0,75
ДУЗ11-1140,10		1
ДУЗ11-1140,15		1,5
ДУЗ11-1140,20	2	2
ДУЗ11-1140,25		2,5
ДУЗ11-11410,3	4	0,3
ДУЗ11-11410,5		0,5
ДУЗ11-11410,75		0,75
ДУЗ11-11411,0		1
ДУЗ11-11411,5		1,5
ДУЗ11-11412,0	2	2
ДУЗ11-11412,5		2,5

Рис. 1
ДУЗ11-1.1.10.х.ЕХ

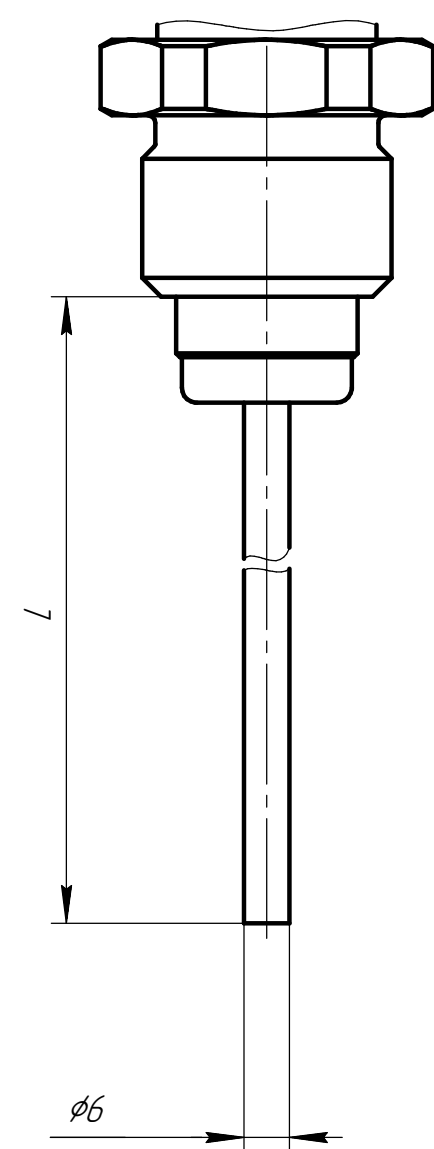


Рис. 2
ДУЗ11-1.1.11.х.ЕХ

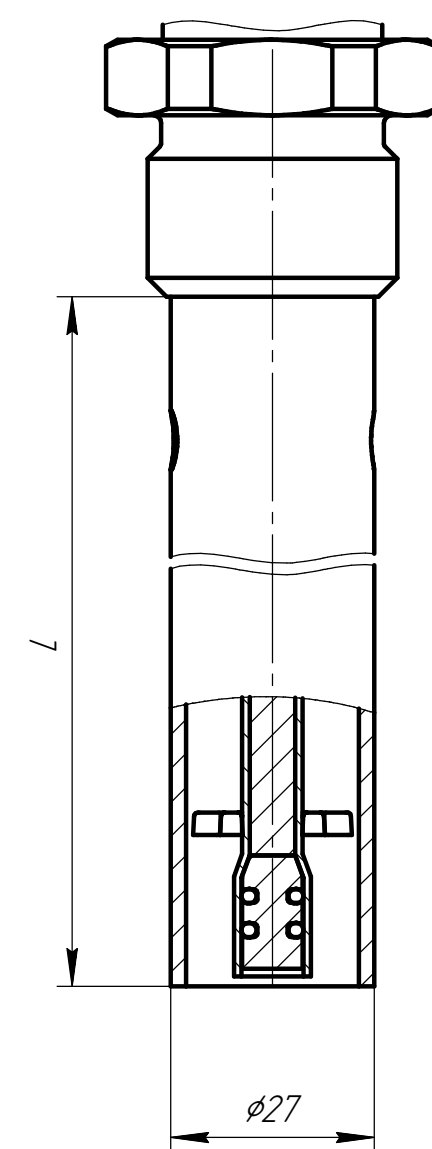


Рис. 3
ДУЗ11-1.1.40.х.ЕХ

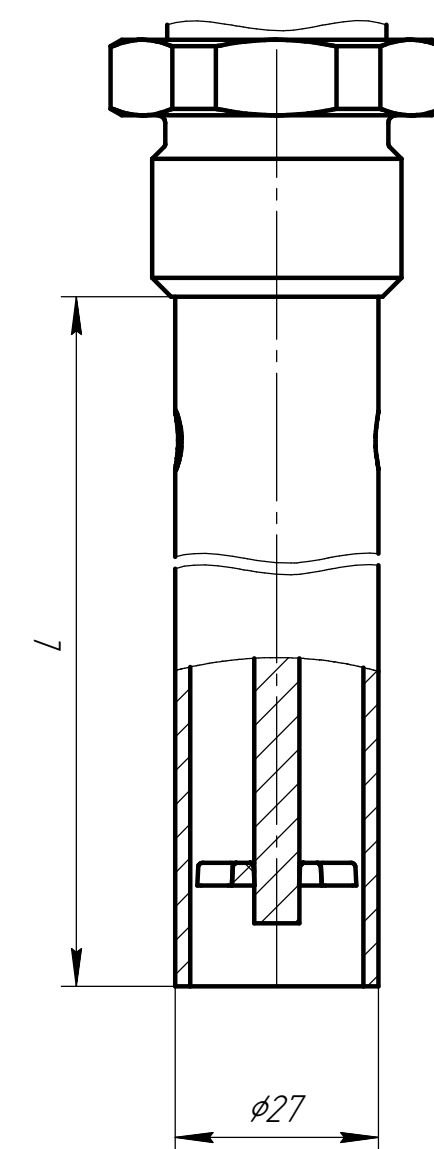
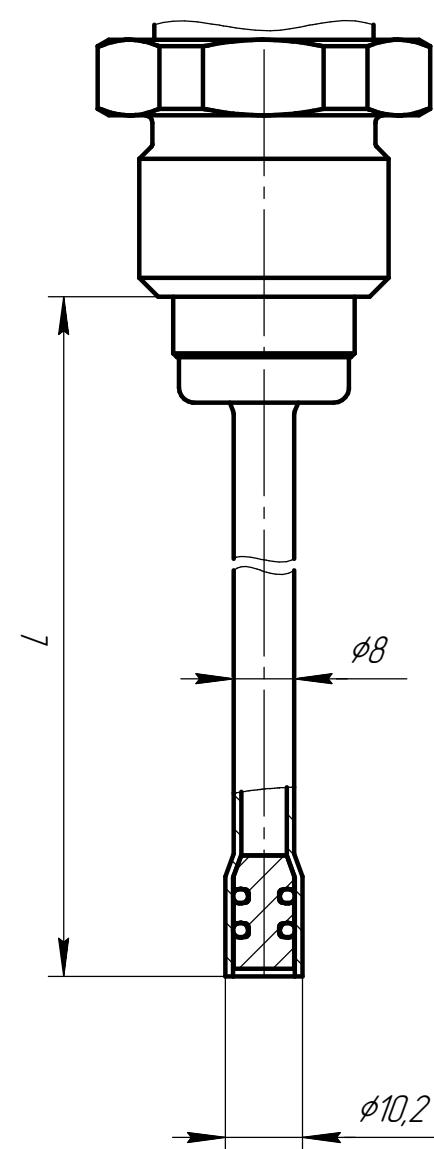


Рис. 4
ДУЗ11-1.1.41.х.ЕХ



Изм.	Лист	№ док.	Подп.	Дата	Преобразователь уровня ДУЗ11-Х	Лист	Масса	Масштаб
Разраб.							-	1:4
Проб.						Лист		Листов 1
Т.контр.								
Н.контр.								
Утв.								