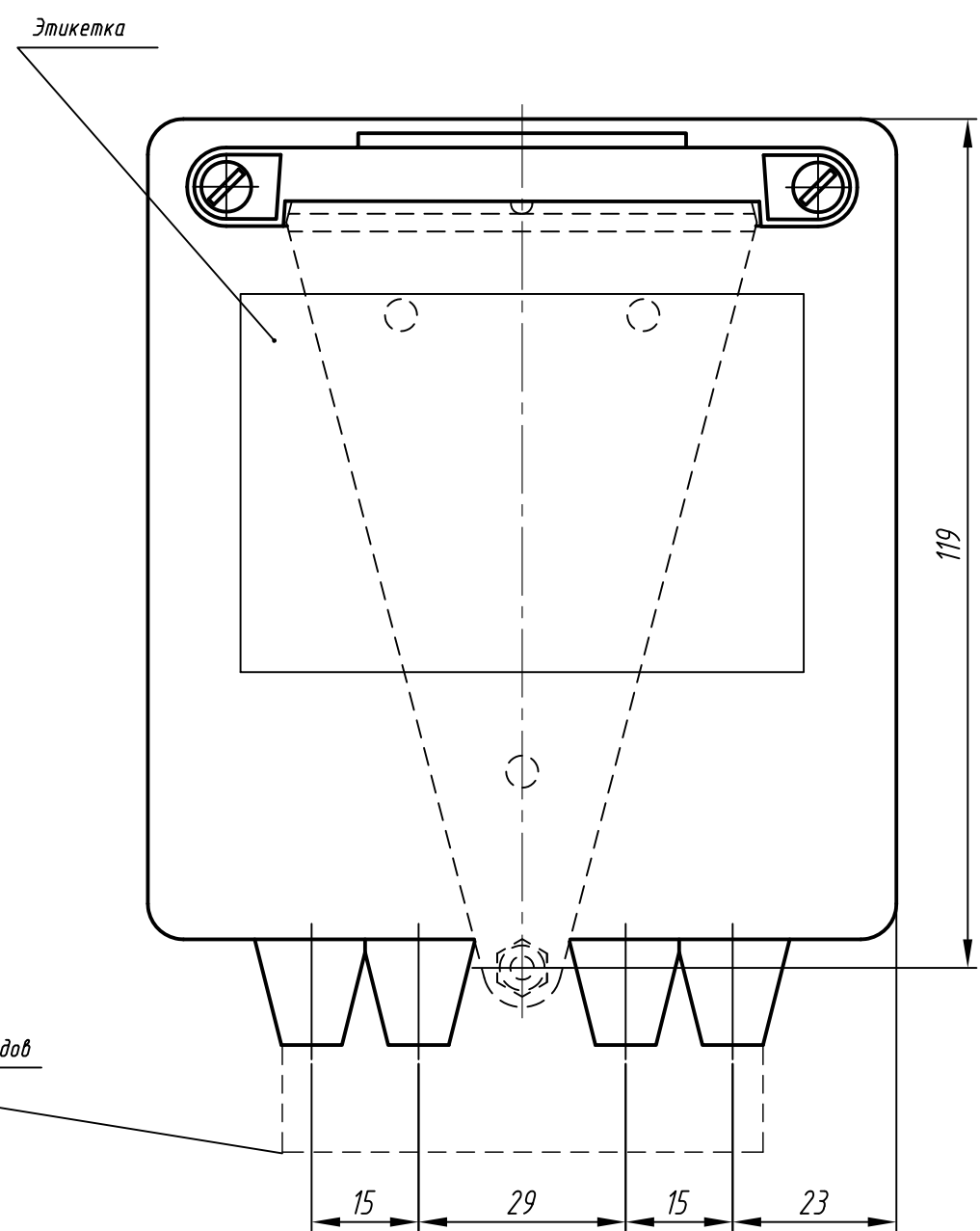
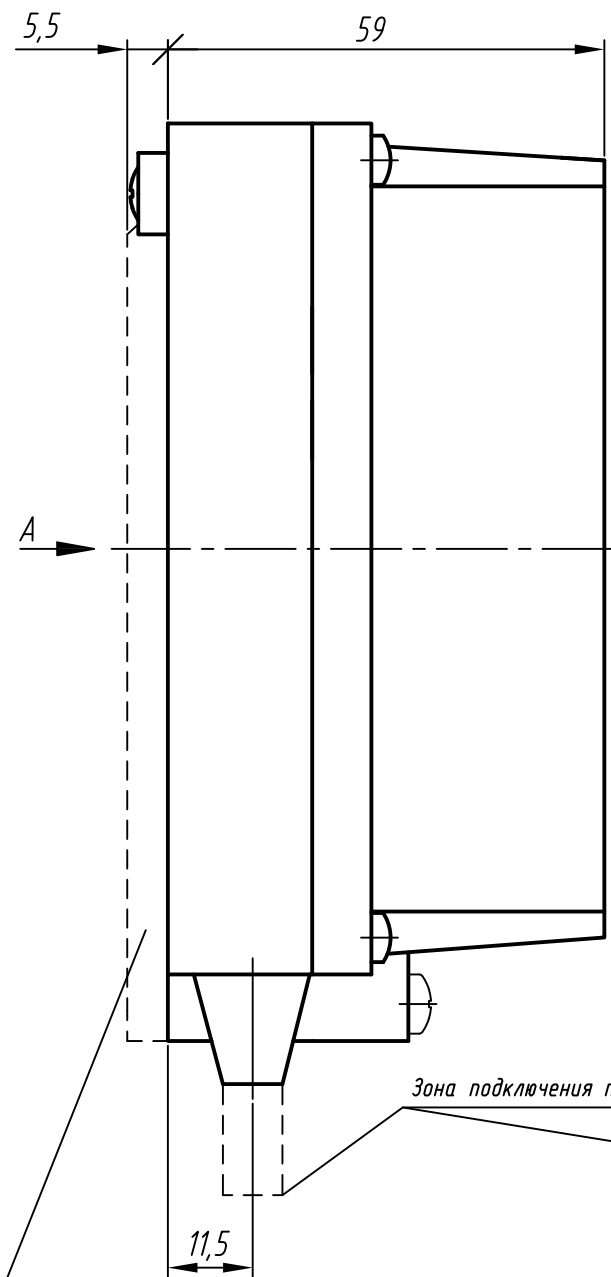
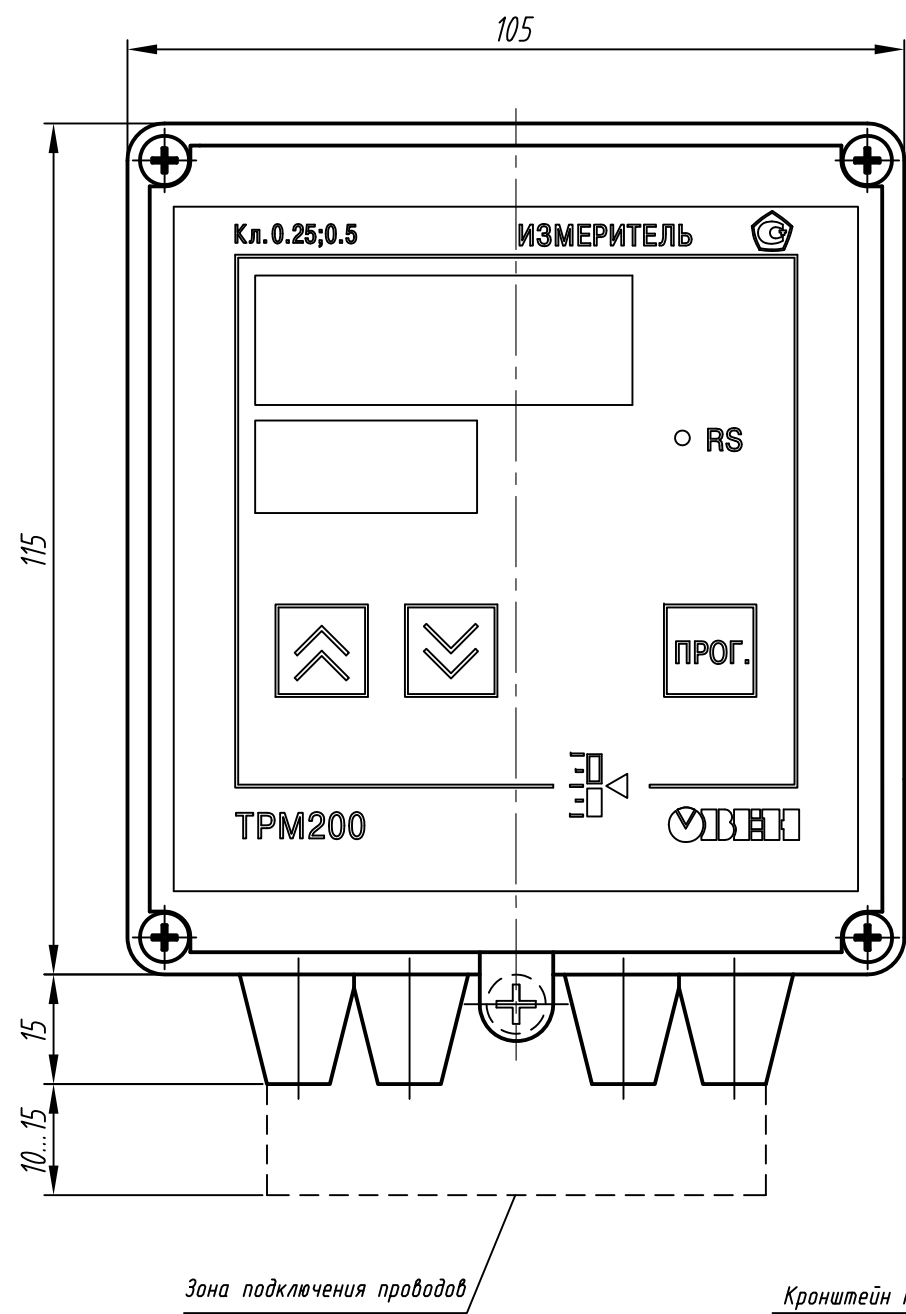


Перв. примен.  
Справ. N  
Подпись и дата  
Инв. N дубл.  
Взам. инв. N  
Подпись и дата  
Инв. N подл.



1. Размеры для справок
2. Неуказанные предельные отклонения размеров  $\pm IT12/2$ .
3. Прибор предназначен для установки на щитовую панель.
4. Максимально допустимая температура окружающей среды:  $+ 50^{\circ}\text{C}$ .
5. Максимальная мощность, выделяемая прибором: 6 Вт
6. 3D модель представлена для скачивания в свободном доступе на сайте компании "ОБЕН" в формате \*.STEP.

Изм.	Лист	№ докум.	Подпись	Дата	Измеритель-регулятор микропроцессорный TPM200-Н. Габаритный чертеж	Лит.	Масса	Масштаб
Разраб.								1:1
Провер.						Лист	1	Листов
Т.контр.								2
Рук.раз.								
Н.контр.								
Утв.								

Перв. примен.

Справ. N

Подпись и дата

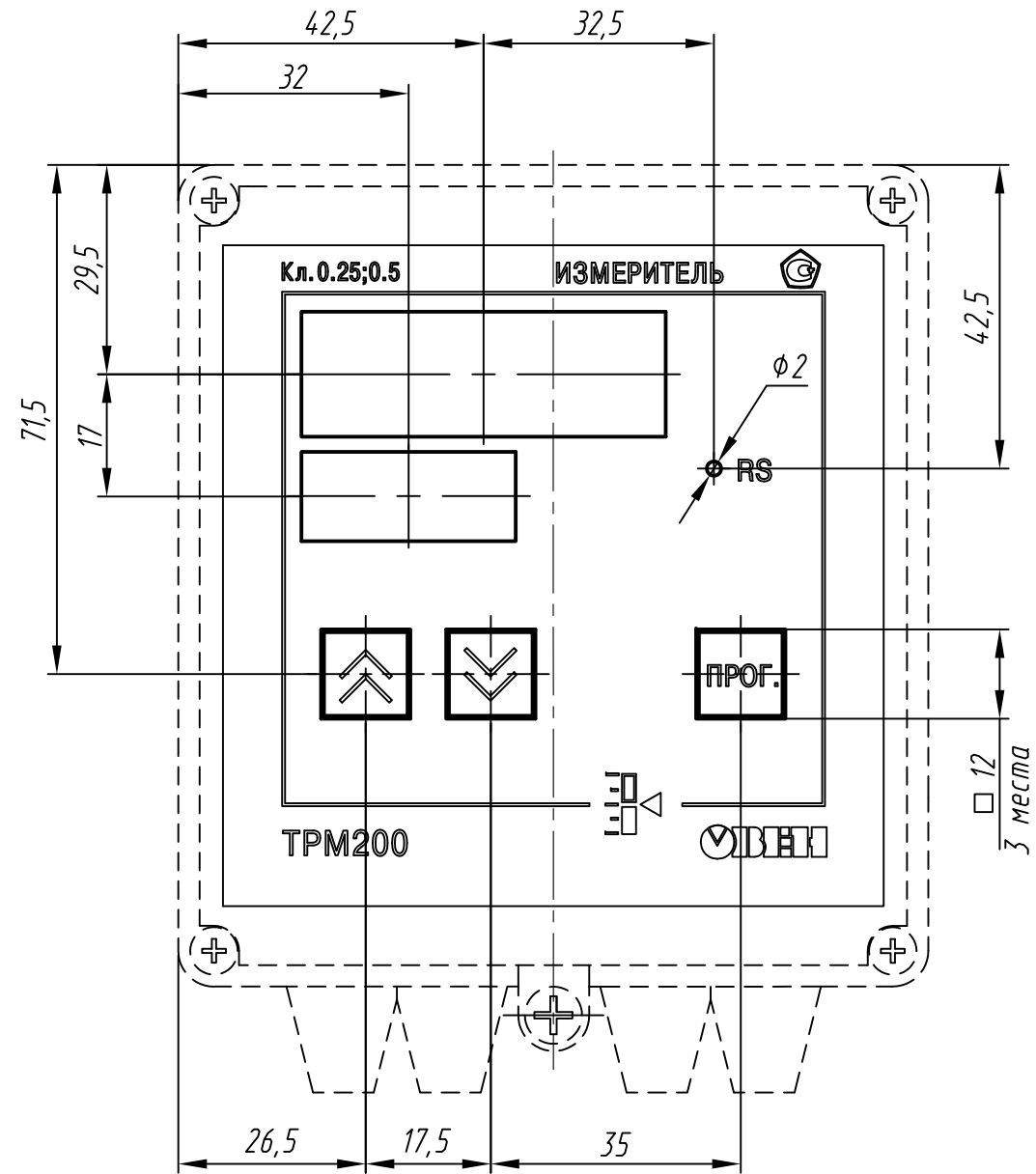
Инв. N дубл.

Взам. инв. N

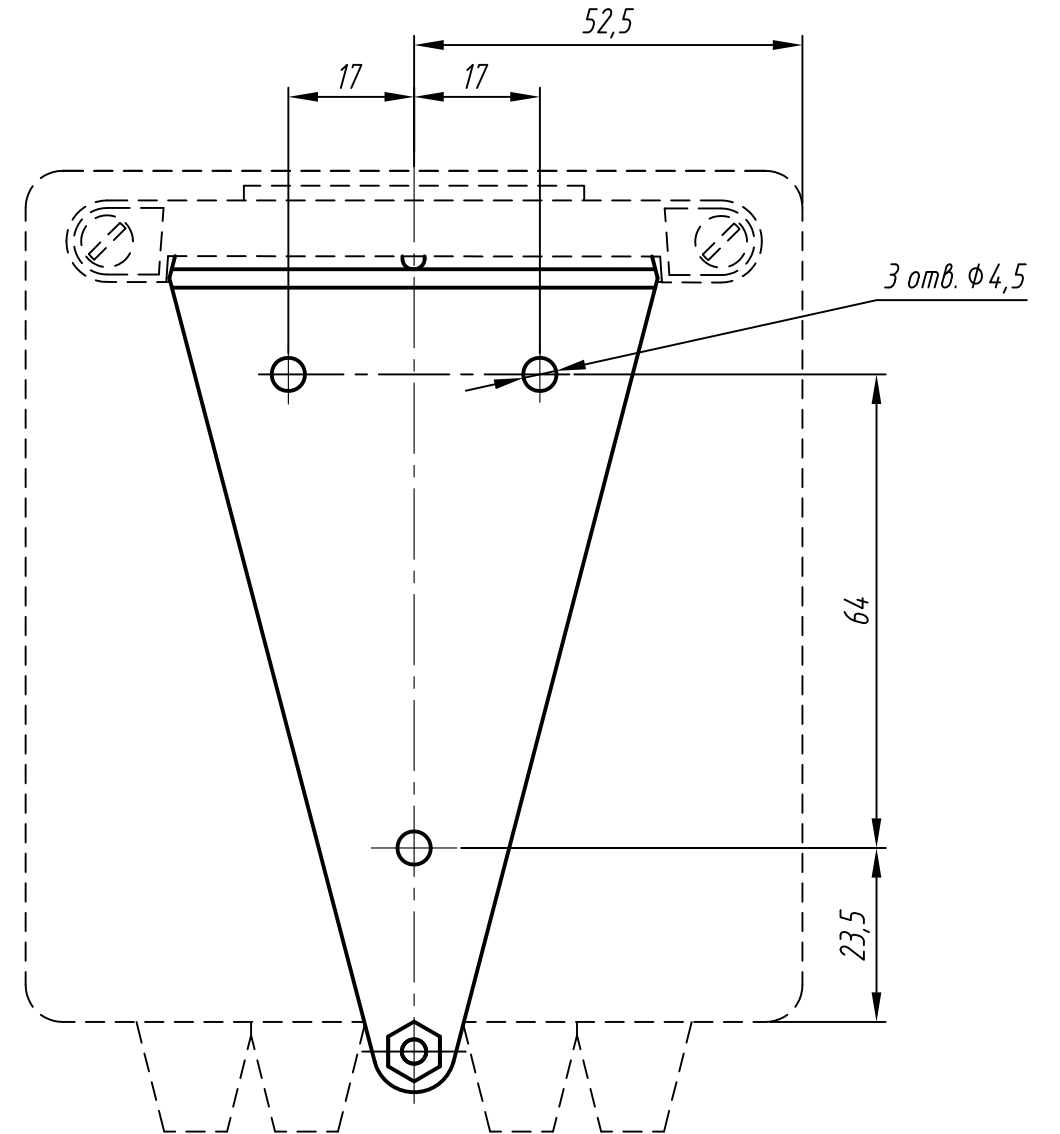
Подпись и дата

Инв. N подл.

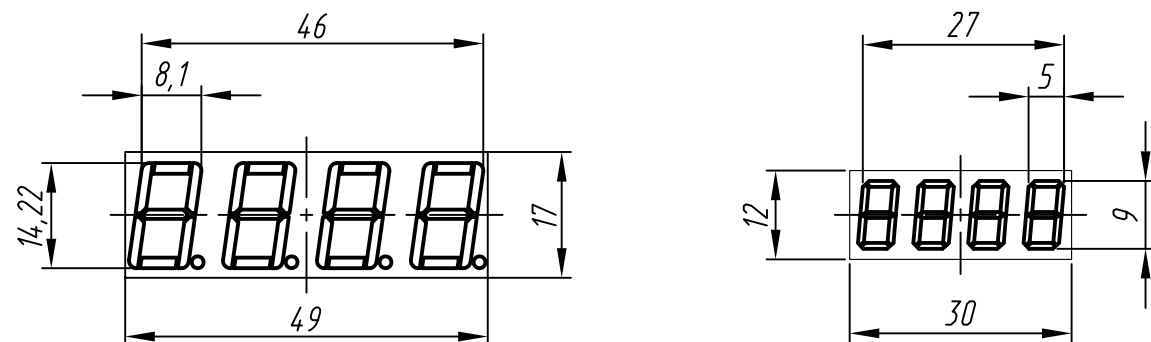
Расположение элементов индикации и управления



Посадочные размеры



Индикатор



Изм.	Лист	№ докум.	Подпись	Дата

Лист

2

Копировал

Формат А3