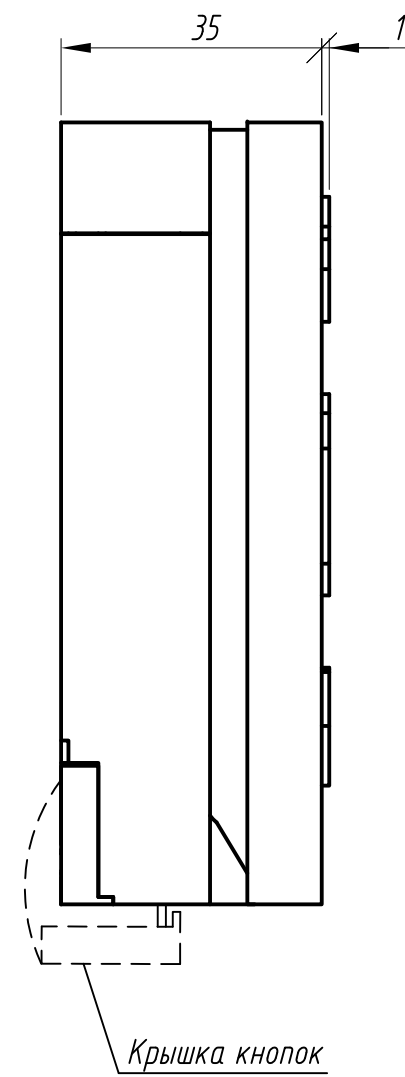
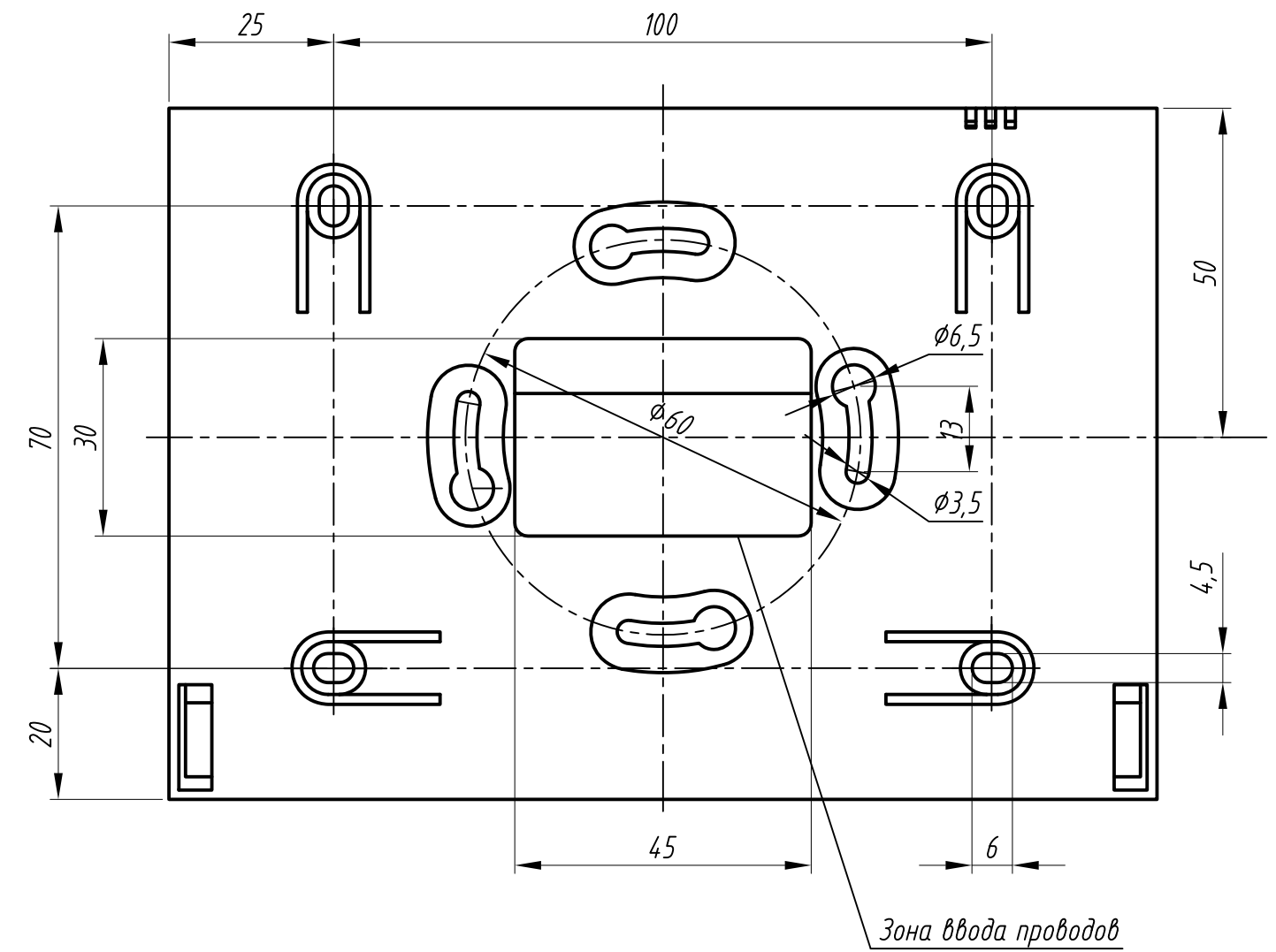


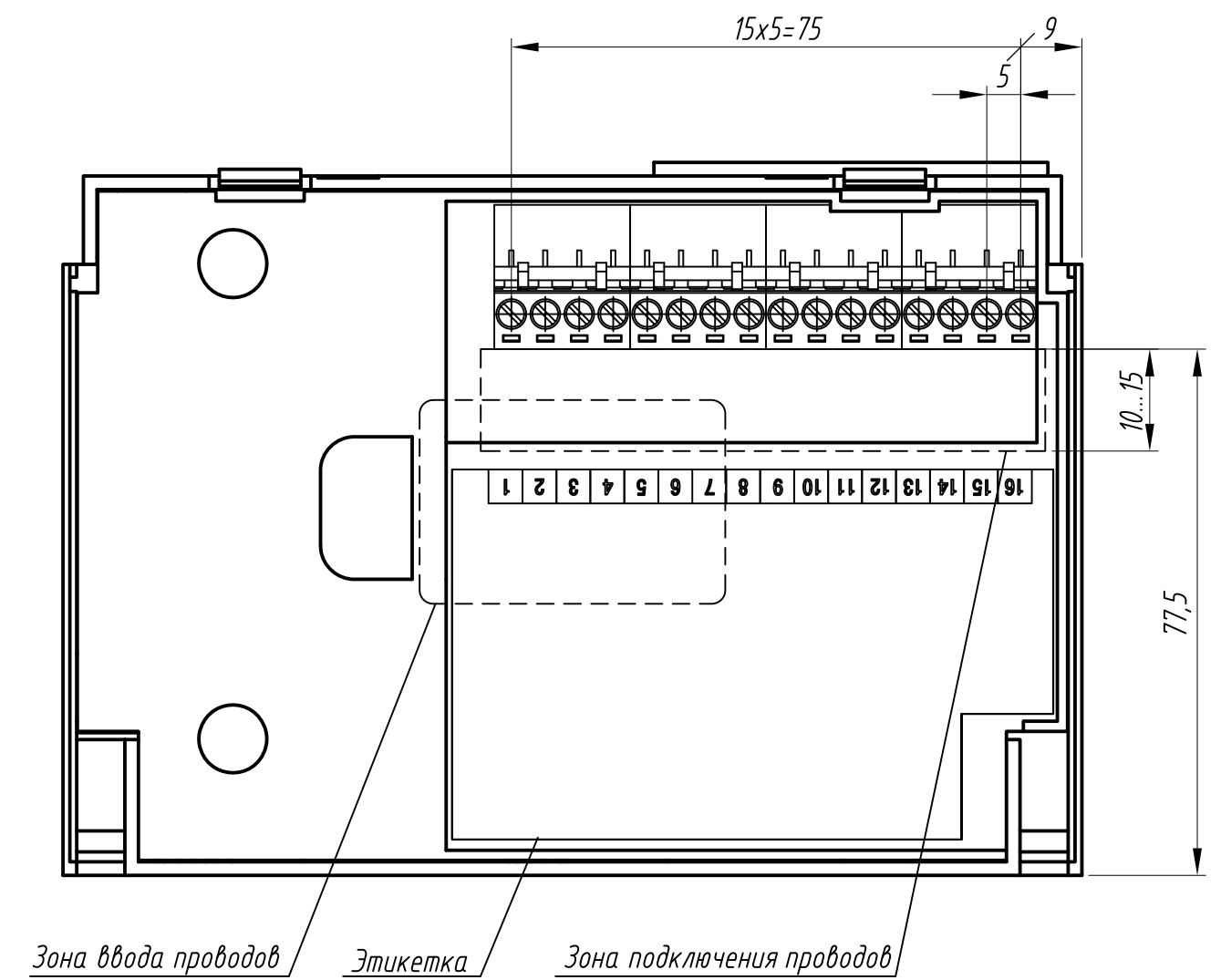
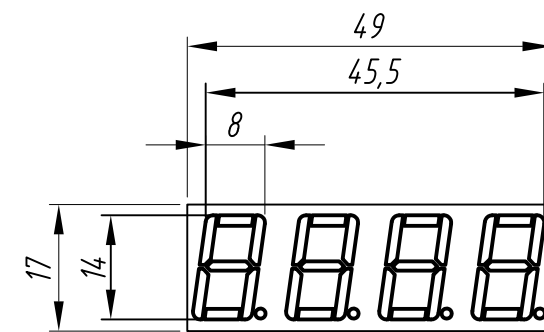
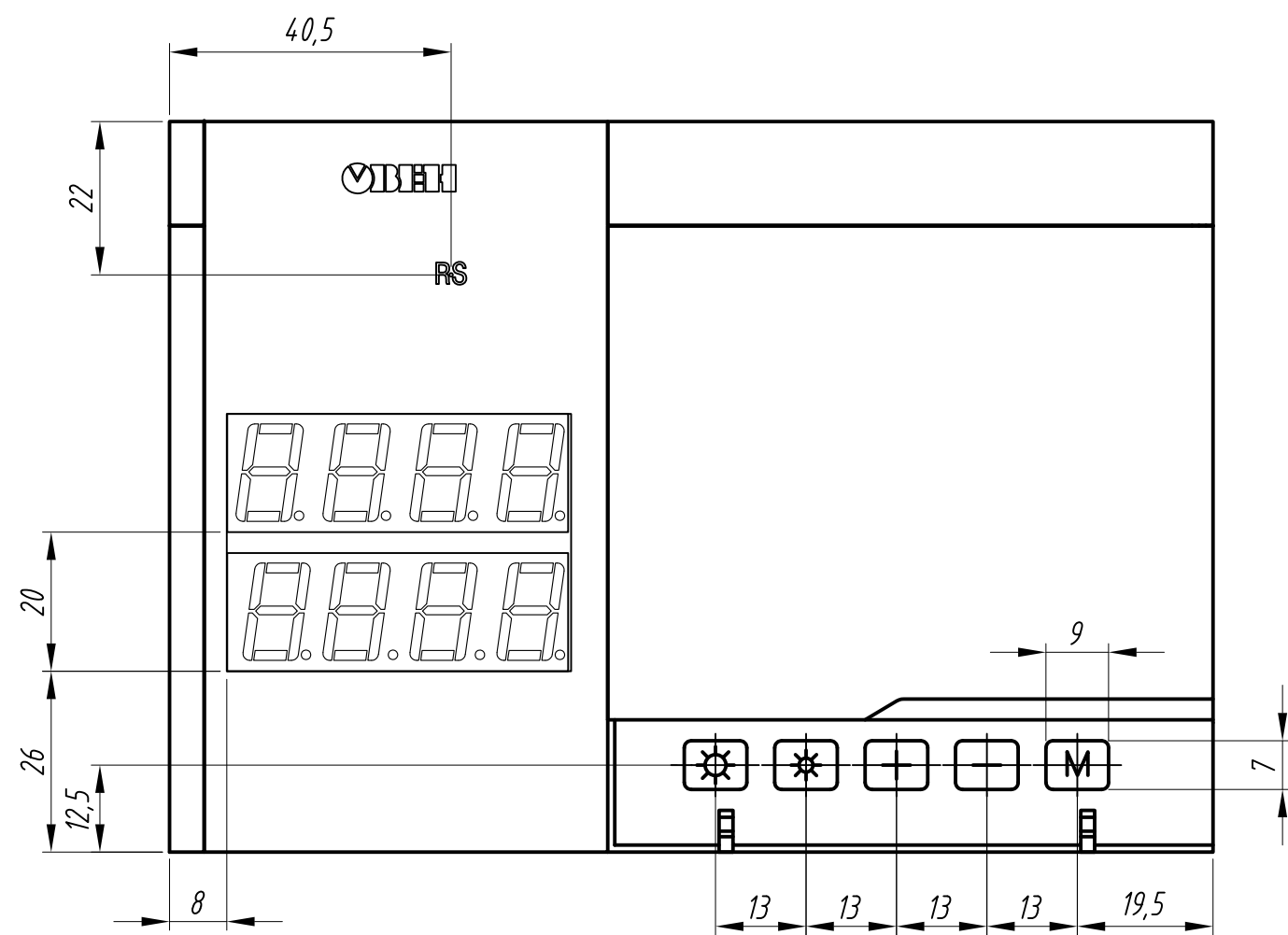
Расположение элементов индикации и управления  
Крышка-кнопки условно не показана



Индикатор цифровой



Расположение клемм и зоны подключения проводов  
Крышка задняя условно не показана



1. Размеры для справок.
2. Неуказанные предельные отклонения размеров:  $\pm T/2$ .
3. Прибор предназначен для установки на подрозетник или на стену.
4. Прибор обладает следующими тепловыми характеристиками:
  - 4.1. Максимальная мощность, выделяемая прибором: 6 Вт.
  - 4.2. Максимально допустимая температура окружающей среды:  $+50^{\circ}\text{C}$ .
5. 3D модель данного прибора представлена для скачивания в свободном доступе на сайте компании "ОВЕН" в формате \*.STEP.

|          |      |          |       |      |  |      |        |         |
|----------|------|----------|-------|------|--|------|--------|---------|
| Изм.     | Лист | № докум. | Подп. | Дата | Блок управления микропроцессорный TRM200-H2<br>Габаритный чертёж | Лит. | Масса  | Масштаб |
| Разраб.  |      |          |       |      |  |      |        | 1:1     |
| Пров.    |      |          |       |      |  | Лист | Листов | 1       |
| Т.контр. |      |          |       |      |  |      |        |         |
| И.контр. |      |          |       |      |  |      |        |         |
| Утв.     |      |          |       |      |  |      |        |         |

|               |
|---------------|
| Перв. примен. |
| Справ. №      |
| Подп. и дата  |
| Инд. № докум. |
| Взам. инд. №  |
| Подп. и дата  |
| Инд. № подл.  |